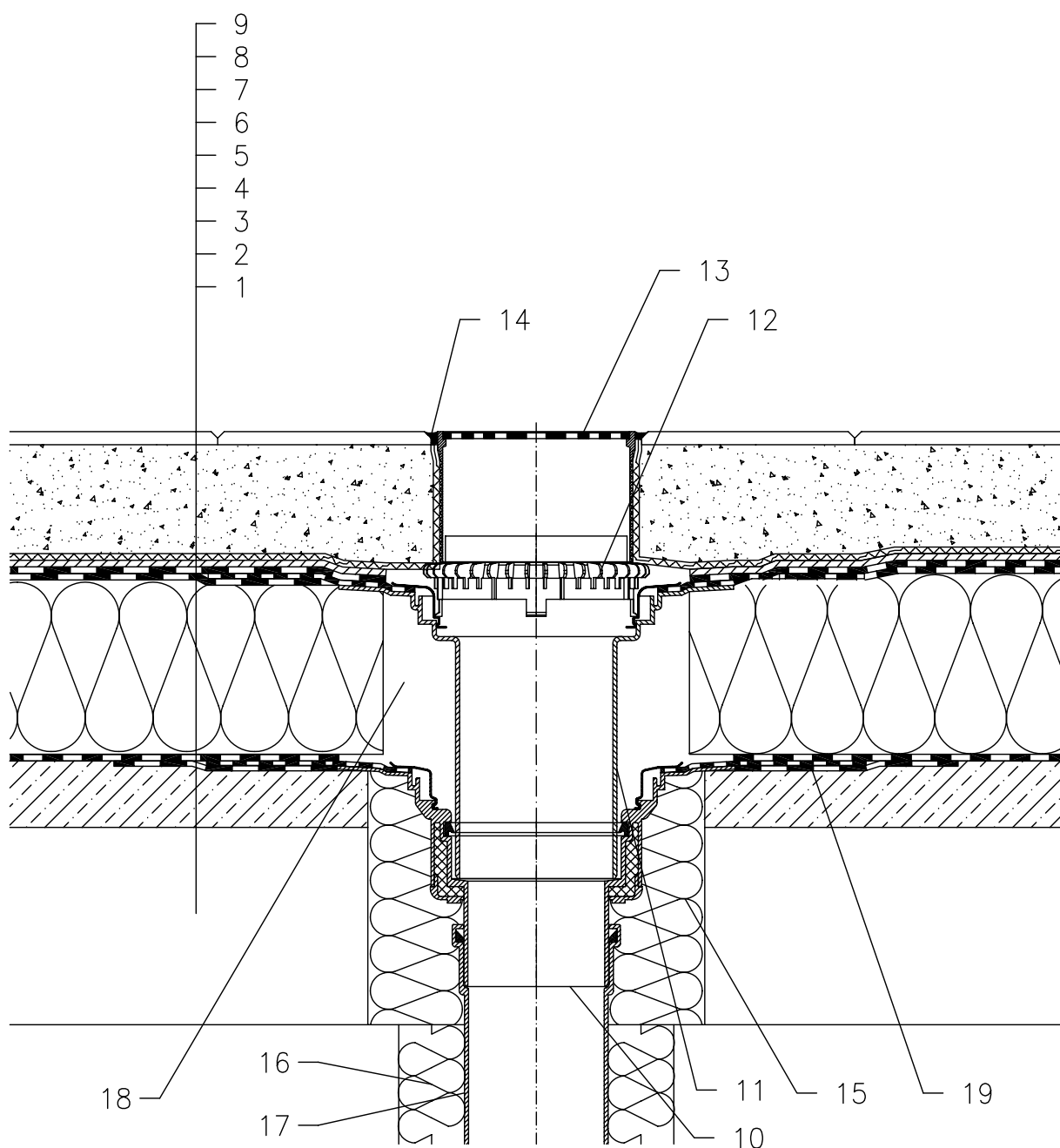


WARMDACH – BEGEHBAR, KLASSISCHER AUFBAU, ABDICHTUNG MIT BITUMENBAHNEN
PLATTENBELAG IM KIESBETT



- 1 UNTERKONSTRUKTION
- 2 GEFÄLLEBETON
- 3 DAMPFSPERRE UND PROVISORISCHE ABDICHTUNG AUS BITUMENBAHNEN
- 4 WÄRMEDÄMMUNG
- 5 ABDICHTUNG MIT BITUMENSCHWEISSBAHNEN GEMÄSS FLACHDACHRICHTLINIEN
- 6 DRÄNAGESCHICHT
- 7 FILTERSCHICHT
- 8 KIESBETT
- 9 PLATTENBELAG
- 10 DACHABLAUF HL62BH, WÄRMEGEDÄMMT MIT WERKSEITIG AUFGESCHWEISSTER BITUMENBAHN \varnothing 500 MM, DICKE 4 MM
- 11 AUFSTOCKELEMENT HL65H MIT DICHNFLANSCH UND WERKSEITIG AUFGESCHWEISSTER BITUMENBAHN \varnothing 500 MM, DICKE 4 mm
- 12 ENTWÄSSERUNGSRING HL160
- 13 AUFSATZRAHMEN HL66.9 MIT EDELSTAHL-EINLAUFROST 150x150 mm BELASTBAR BIS 300 KG (BESTANDTEIL HL62BH)
- 14 DAUERELASTISCHER KITT
- 15 MONTAGESCHAUM
- 16 WÄRMEDÄMMUNG FÜR ABLAUFLEITUNG
- 17 ABLAUFLEITUNG
- 18 FREIEN RAUM MIT MINERALWOLLE AUSFÜLLEN
- 19 MANSCHETTE AUS BITUMENBAHN, \varnothing 750 mm

ANMERKUNG:

ES KANN AUCH DER DACHABLAUF HL62.1BH MIT SELBSTREGELNDER WÄRMEQUELLE 230 V 10–30 WATT VERWENDET WERDEN.

AUSSPARUNGSMASS FÜR DACHABLAUF: \varnothing 220 MM, BZW. 240X360 MM

122121A