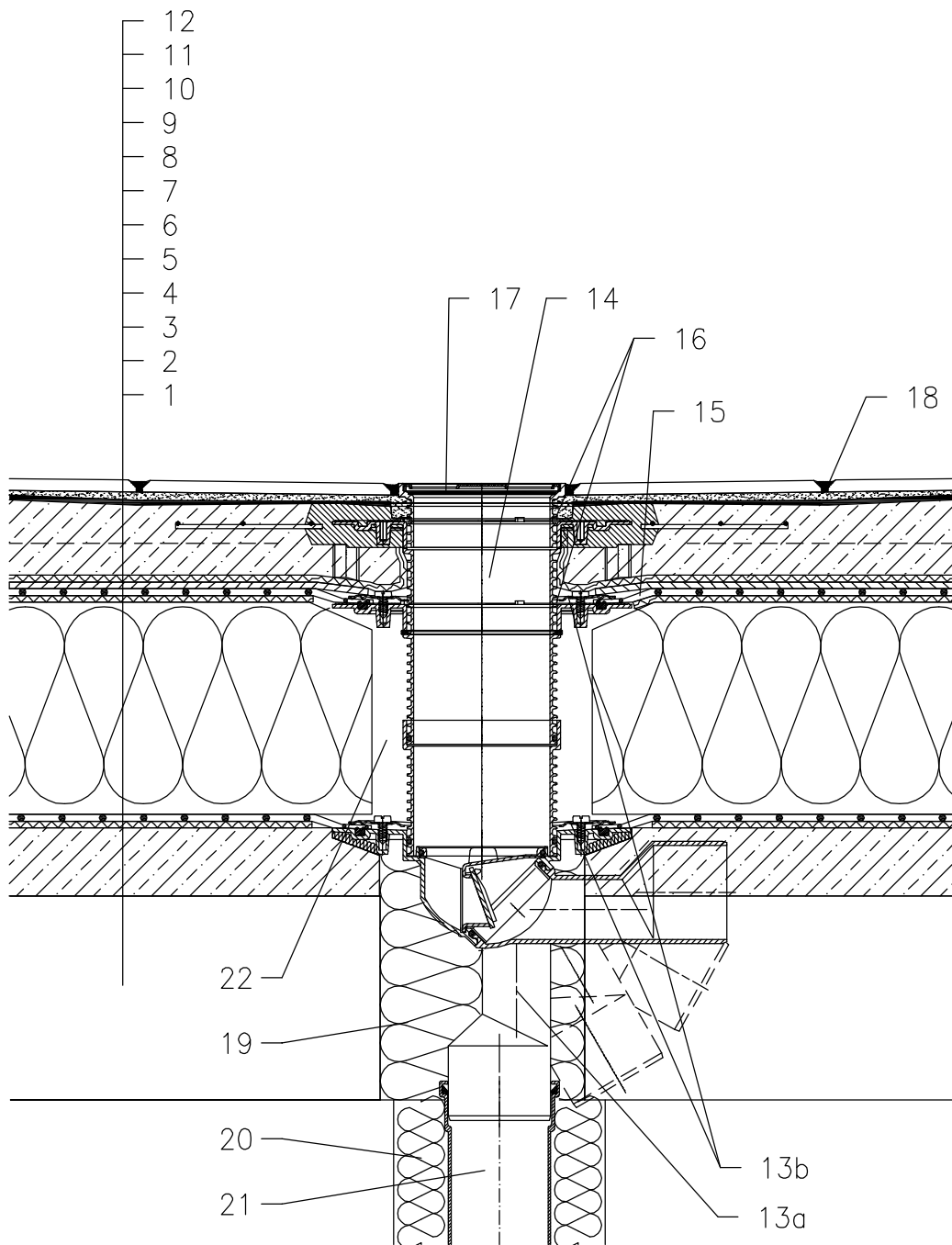


WARMDACH – KLASSISCHER AUFBAU, ABDICHTUNG – KUNSTSTOFFFOLIE GEMÄß FLACHDACHRICHTLINIEN  
TERRASSEN, PLATTENBELAG VERKLEBT, ALTERNATIVABDICHTUNG (ESTRICHISOLATION)



- 1 UNTERKONSTRUKTION
- 2 GEFÄLLEBETON
- 3 SEPARATIONS- UND DILATATIONSSCHICHT
- 4 DAMPFSPERRE
- 5 WÄRMEDÄMMUNG
- 6 SEPARATIONS- UND DILATATIONSSCHICHT
- 7 ABDICHTUNG – KUNSTSTOFFFOLIE GEMÄß FLACHDACHRICHTLINIEN
- 8 DRÄNAGESCHICHT
- 9 FILTERSCHICHT
- 10 BETONESTRICH
- 11 ALTERNATIVABDICHTUNG (ESTRICHISOLATION)
- 12 PLATTENBELAG VERKLEBT
- 13a TERRASSENABLAUF HL80 MIT FROSTSICHERER GERUCHSSPERRE UND DICHTFLANSCH BELASTUNGSKLASSE K3 (MAX 300kg)
- 13b ISOLIERGARNITUR HL83.0 – OHNE FOLIE, UNIVERSELL FÜR GLATTE DACHFOLIENSYSTEME. (alt. HL83.P – BEI VERWENDUNG VON PVC BAHNEN)
- 14 AUFSTOCKELEMENT HL85NC MIT POLYMERBETONKRAGEN UND GLASWEBEMATTE
- 15 ZUSCHNITT FÜR BAUSEITIGE DICHTMANSCHETTE, SIEHE UNTER PUNKT "ZUBEHÖR"
- 16 KEINE DICHT VERBINDUNG WEGEN ABLEITUNG VON LECKWASSER
- 17 AUFSATZ MIT KUNSTSTOFFRAHMEN 123x123 mm UND MIT EDELSTAHL EINLAUFROST 115x115 mm (IM LIEFERUMFANG VON HL80H)
- 18 FUGENMASSE
- 19 MONTAGESCHAUM
- 20 WÄRMEDÄMMUNG FÜR ABLAUFLEITUNG
- 21 ABLAUFLEITUNG
- 22 FREIEN RAUM MIT MINERALWOLLE AUSFÜLLEN

BEMERKUNG:

ZUM BEHEIZEN DES ABLAUFES KANN DAS BEGLEITHEIZUNGSSSET HL82 MIT SELBSTREGULIERENDER WÄRMEQUELLE 18W/230V VERWENDET WERDEN. (DAS HEIZBAND WIRD VOR DEM VERLEGEN DES ABLAUFES UM DEN ABLAUFKÖRPER GEWICKELT)  
EMPFOHLENES KERNBOHRUNGSMASS IST GLEICH  $\varnothing 150\text{mm}$ .  
BEI DER VERLEGUNG DES ABLAUFES IST DARAUF ZU ACHTEN DAS DER DICHTFLANSCH ALS TIEFSTER ENTWÄSSERUNGSPUNKT POSITIONIERT IST, DAHER EMPFEHLEN WIR DIESEN CA.1cm UNTER DEM GEFÄLLSBETON ZU VERSETZEN.  
UM KONDENSWASSERBILDUNG ZU VERMEIDEN IST FÜR EINE BAUSEITIGE WÄRMEDÄMMUNG DES ABLAUFES ZU SORGEN.

122113DX