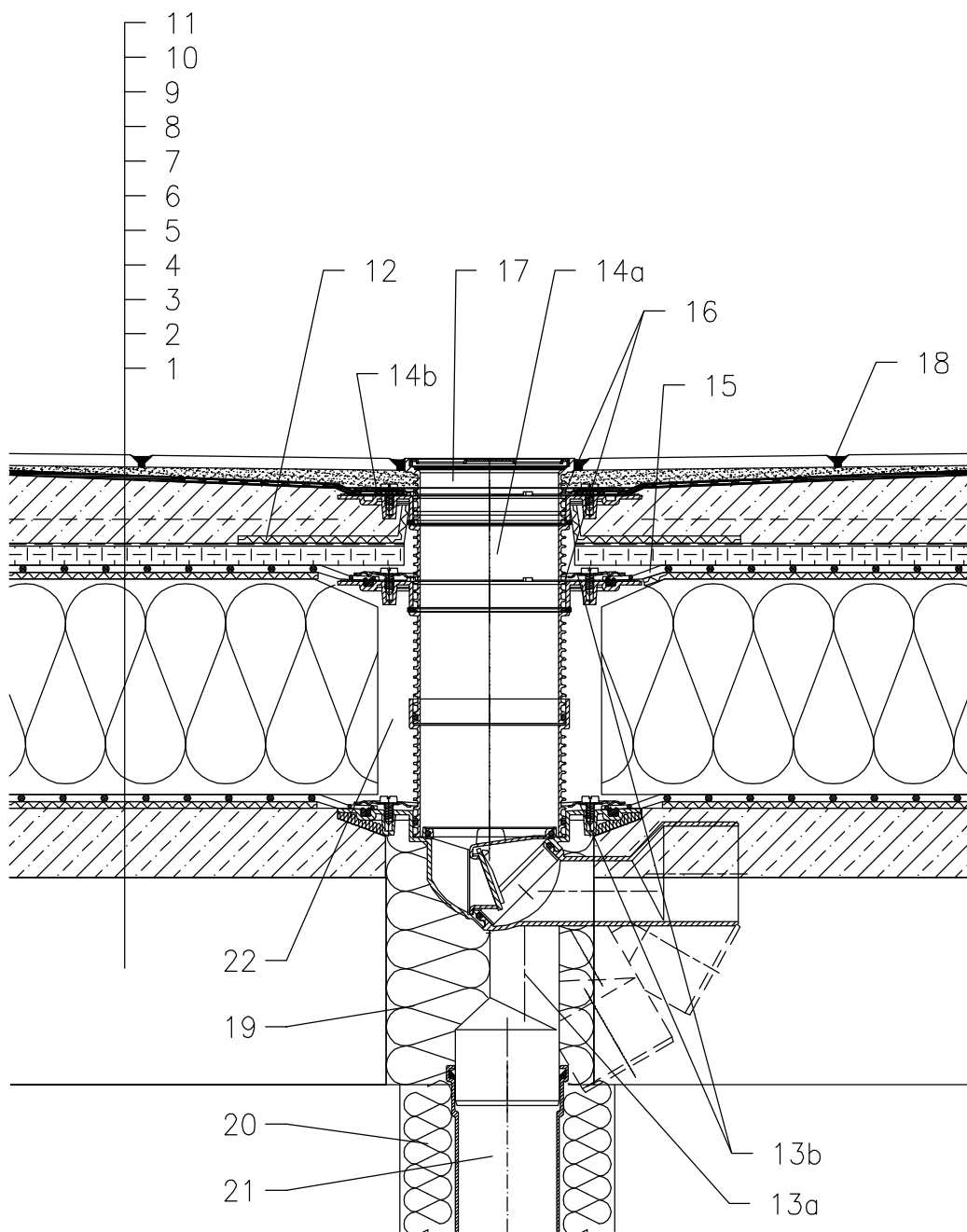


WARMDACH – KLASSISCHER AUFBAU, ABDICHTUNG – KUNSTSTOFFFOLIE GEMÄß FLACHDACHRICHTLINIEN
TERRASSEN, PLATTENBELAG VERKLEBT, ALTERNATIVABDICHTUNG (ESTRICHISOLATION)



- 1 UNTERKONSTRUKTION
- 2 GEFÄLLEBETON
- 3 SEPARATIONS- UND DILATATIONSSCHICHT
- 4 DAMPFSPERRE
- 5 WÄRMEDÄMMUNG
- 6 SEPARATIONS- UND DILATATIONSSCHICHT
- 7 ABDICHTUNG – KUNSTSTOFFFOLIE GEMÄß FLACHDACHRICHTLINIEN
- 8 DRÄNAGE- UND SEPARTIONSSCHICHT
ZB.: DRÄNAGE MATTE AquaDrain FE+
- 9 BETONESTRICH
- 10 ALTERNATIVABDICHTUNG (ESTRICHISOLATION)
- 11 PLATTENBELAG VERKLEBT
- 12 SEPARATIONSSCHICHT
- 13a TERRASSENABLAUF HL80 MIT FROSTSICHERER GERUCHSSPERRE UND DICHTFLANSCH BELASTUNGSKLASSE K3 (MAX 300kg)
- 13b ISOLIERGARNITUR HL83.0 – OHNE FOLIE, UNIVERSELL FÜR GLATTE DACHFOLIENSYSTEME.
(alt. HL83.P – BEI VERWENDUNG VON PVC BAHNEN)
- 14a AUFSTOCKELEMENT HL85N MIT DICHTFLANSCH
- 14b ISOLIERGARNITUR HL83.M – S MONTAPLAST B-FÖLII (400x400 mm)
- 15 ZUSCHNITT FÜR BAUSEITIGE DICHTMANSCHETTE, SIEHE UNTER PUNKT "ZUBEHÖR"
- 16 KEINE DICHT VERBINDUNG WEGEN ABLEITUNG VON LECKWASSER
- 17 AUFSATZ MIT KUNSTSTOFFRAHMEN 123x123 mm UND MIT EDELSTAHL EINLAUFROST 115x115 mm (IM LIEFERUMFANG VON HL80H)
- 18 FUGENMASSE
- 19 MONTAGESCHAUM
- 20 WÄRMEDÄMMUNG FÜR ABLAUFLEITUNG
- 21 ABLAUFLEITUNG
- 22 FREIEN RAUM MIT MINERALWOLLE AUSFÜLLEN

BEMERKUNG:

ZUM BEHEIZEN DES ABLAUFES KANN DAS BEGLEITHEIZUNGSSET HL82 MIT SELBSTREGULIERENDER WÄRMEQUELLE 18W/230V VERWENDET WERDEN. (DAS HEIZBAND WIRD VOR DEM VERLEGEN DES ABLAUFES UM DEN ABLAUFKÖRPER GEWICKELT)
EMPFOHLENES KERNBOHRUNGSMASS IST GLEICH Ø150mm.
BEI DER VERLEGUNG DES ABLAUFES IST DARAUF ZU ACHTEN DAS DER DICHTFLANSCH ALS TIEFSTER ENTWÄSSERUNGSPUNKT POSITIONIERT IST, DAHER EMPFEHLEN WIR DIESEN CA.1cm UNTER DEM GEFÄLLSBETON ZU VERSETZEN.
UM KONDENSWASSERBILDUNG ZU VERMEIDEN IST FÜR EINE BAUSEITIGE WÄRMEDÄMMUNG DES ABLAUFES ZU SORGEN.

122113CXD