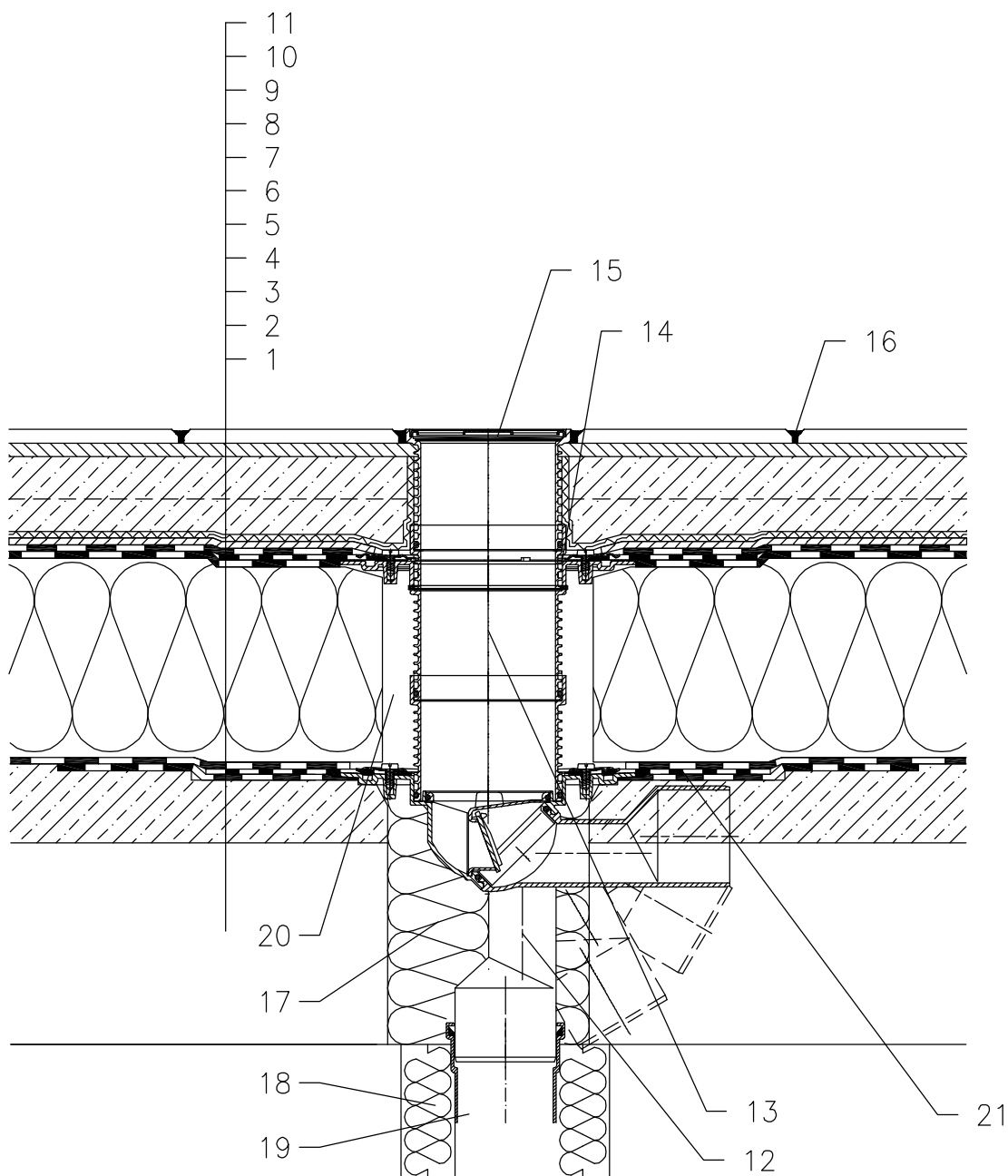


WARMDACH – KLASSISCHER AUFBAU, ABDICHTUNG – BITUMINÖSE DICHTUNGSBAHN  
TERRASSEN, PLATTENBELAG VERKLEBT



- 1 UNTERKONSTRUKTION
- 2 GEFÄLLEBETON
- 3 DAMPFSPERRE UND PROVISORISCHE WASSERDICHTESICHERUNGSISOLATION AUS BITUMENBAHNEN
- 4 WÄRMEDÄMMUNG
- 5 ABDICHTUNG – BITUMINÖSE DICHTUNGSBAHN GEMÄß FLACHDACHRICHTLINIEN
- 6 ABDICHTUNG – BITUMINÖSE DICHTUNGSBAHN VOLLFLÄCHIG GEMÄß FLACHDACHRICHTLINIEN
- 7 DRÄNAGESCHICHT
- 8 FILTERSCHICHT
- 9 BETONESTRICH
- 10 KLEBEMÖRTEL
- 11 PLATTENBELAG
- 12 TERRASSENABLAUF HL80H MIT FROSTSICHERER GERUCHSSPERRE UND WERKSSEITIG AUFGESCHWEISSTER BITUMENMANSCHETTE. BELASTUNGSKLASSE K3 (max 300kg)
- 13 AUFSTOCKELEMENT HL85NH MIT WERKSSEITIG AUFGESCHWEISSTER BITUMENMANSCHETTE (VERLÄNGERUNG MIT AUFSTOCKELEMENT HL340N)
- 14 KEINE DICHTE VERBINDUNG WEGEN ABLEITUNG VON LECKWASSER
- 15 AUFSATZ MIT KUNSTSTOFFRAHMEN 123x123 mm UND MIT EDELSTAHL EINLAUFROST 115x115 mm (IM LIEFERUMFANG VON HL80H)
- 16 FUGENMASSE
- 17 MONTAGESCHAUM
- 18 WÄRMEDÄMMUNG FÜR ABLAUFLEITUNG
- 19 ABLAUFLEITUNG
- 20 FREIEN RAUM MIT MINERALWOLLE AUSFÜLLEN
- 21 MANSCHETTE AUS BITUMENBAHN,  $\varnothing 750$  mm

BEMERKUNG:

ZUM BEHEIZEN DES ABLAUFES KANN DAS BEGLEITHEIZUNGSSET HL82 MIT SELBSTREGULIERENDER WÄRMEQUELLE 18W/230V VERWENDET WERDEN. (DAS HEIZBAND WIRD VOR DEM VERLEGEN DES ABLAUFES UM DEN ABLAUFKÖRPER GEWICKELT)  
EMPFOHLENES KERNBOHRUNGSMASS IST GLEICH  $\varnothing 150$ mm.  
BEI DER VERLEGUNG DES ABLAUFES IST DARAUF ZU ACHTEN DAS DER DICHTFLANSCH ALS TIEFSTER ENTWÄSSERUNGSPUNKT POSITIONIERT IST, DAHER EMPFEHLEN WIR DIESEN CA.1cm UNTER DEM GEFÄLLSBETON ZU VERRÜCKEN.  
UM KONDENSWASSERBILDUNG ZU VERMEIDEN IST FÜR EINE BAUSEITIGE WÄRMEDÄMMUNG DES ABLAUFES ZU SORGEN.

122111AX