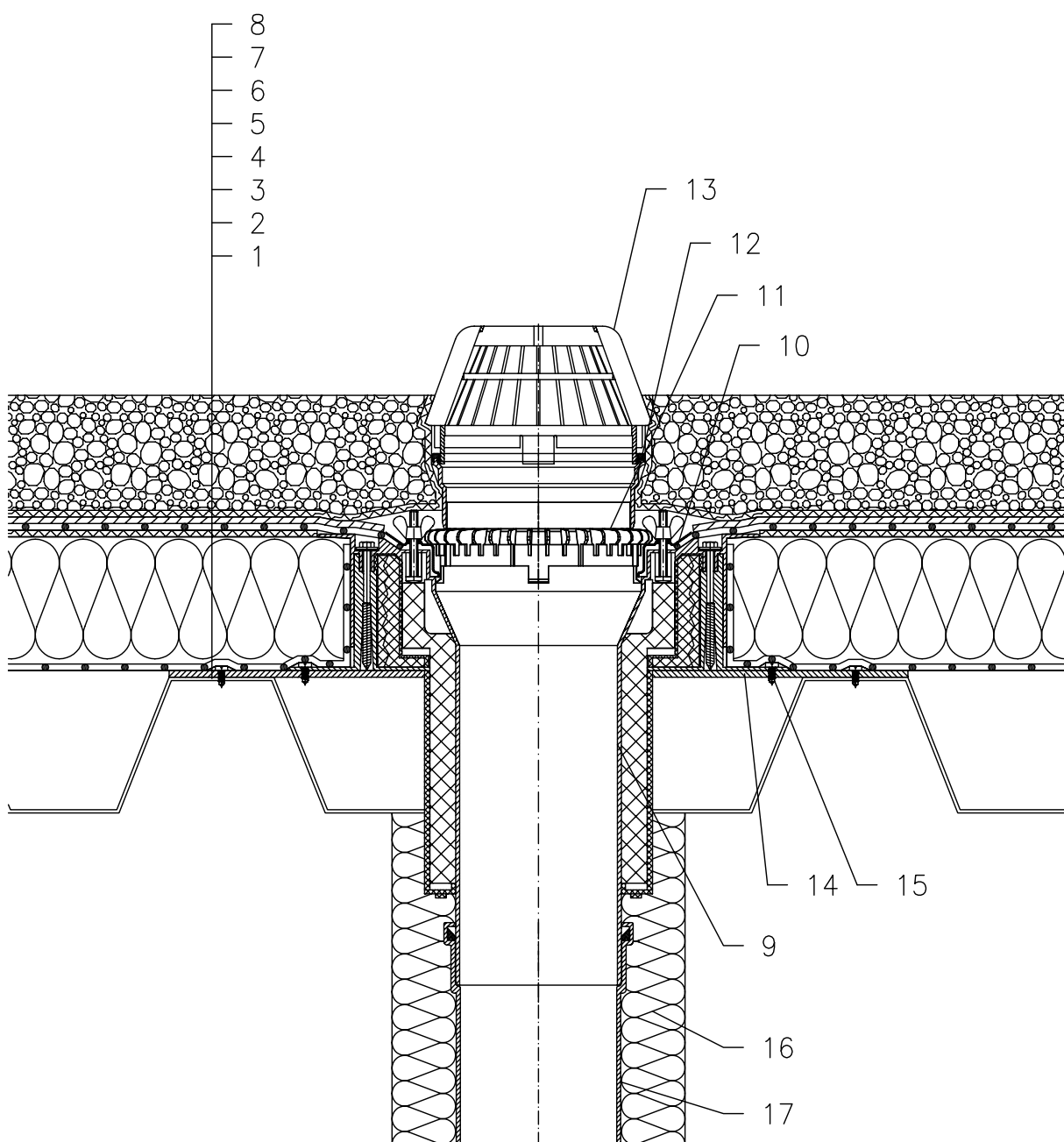


WARMDACH – BELASTETES SYSTEM, KLASSISCHER AUFBAU, MIT DAMPFSPERRE,  
 UNTERKONSTRUKTION TRAPEZPROFILBLECH, ABDICHTUNG MIT DACHFOLIEN



- 1 STAHLTRAPEZPROFILBLECH
- 2 DAMPFSPERRE (GEKLEBT AN DACHABLAUF)
- 3 WÄRMEDÄMMUNG
- 4 DILATATIONSSCHICHT
- 5 ABDICHTUNG MIT DACHFOLIEN GEMÄSS FLACHDACHRICHTLINIEN
- 6 DRÄNAGESCHICHT
- 7 FILTERSCHICHT
- 8 STABILISIERUNGSSCHICHT (KIESCHÜTTUNG)
- 9 DACHABLAUF HL63 DRAINBOX, WÄRMEGEDÄMMT UND HÖHENVERSTELLBAR ZUM EINBAU IN WÄRMEDÄMMUNGEN VON 100–160 mm, MIT DICHTFLANSCH UND EDELSTAHLKLEMMELEMENT
- 10 DICHTMANSCHETTE (SIEHE DETAIL-ZUBEHÖR)
- 11 ENTWÄSSERUNGSRING HL160
- 12 AUFSTOCKELEMENT HL350
- 13 LAUBFANGKORB  $\varnothing 180$  mm (BESTANDTEIL HL63)
- 14 MONTAGEPLATTE AUS BLECH
- 15 BEFESTIGUNGSSCHRAUBE
- 16 WÄRMEDÄMMUNG FÜR ABLAUFLEITUNG
- 17 ABLAUFLEITUNG

ANMERKUNG:

ES KANN AUCH DER DACHABLAUF HL63.1 MIT SELBSTREGELNDER WÄRMEQUELLE 230 V 10–30 WATT VERWENDET WERDEN.

AUSSPARUNGSMASS FÜR DACHABLAUF:  $\varnothing 200$  MM

121223C