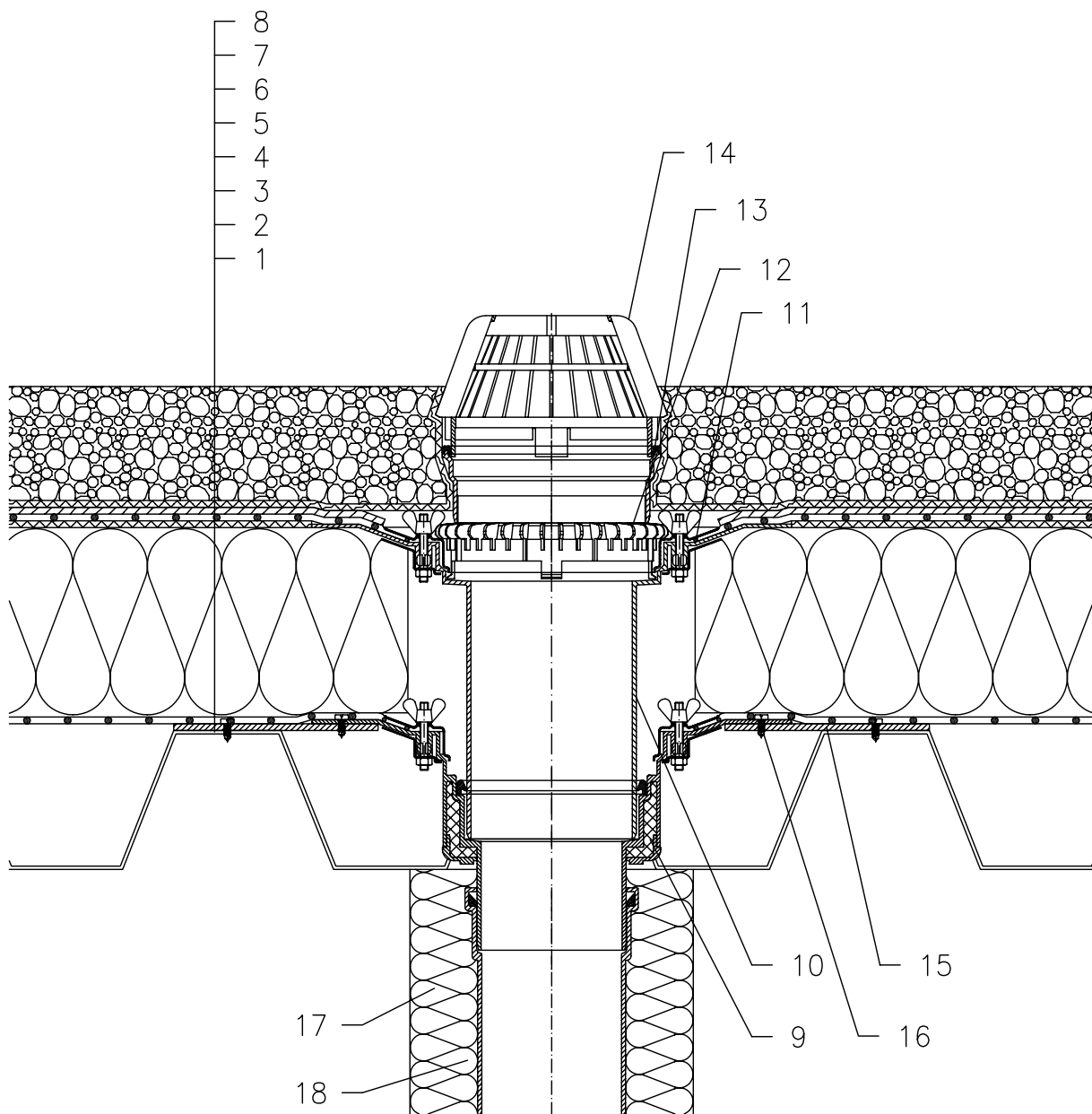


WARMDACH – BELASTETES SYSTEM, KLASSISCHER AUFBAU, MIT DAMPFSPERRE,
 UNTERKONSTRUKTION TRAPEZPROFILBLECH, ABDICHTUNG MIT DACHFOLIEN



- 1 STAHLTRAPEZPROFILBLECH
- 2 DAMPFSPERRE UND PROVISORISCHE ABDICHTUNG AUS FOLIE
- 3 WÄRMEDÄMMUNG
- 4 DILATATIONSSCHICHT
- 5 ABDICHTUNG MIT DACHFOLIEN GEMÄSS FLACHDACHRICHTLINIEN
- 6 DRÄNAGESCHICHT
- 7 FILTERSCHICHT
- 8 STABILISIERUNGSSCHICHT (KIESCHÜTTUNG)
- 9 DACHABLAUF HL62, WÄRMEGEDÄMMT MIT DICHTFLANSCH UND EDELSTAHLKLEMMELEMENT
- 10 AUFSTOCKELEMENT HL65 MIT DICHTFLANSCH, EDELSTAHLKLEMMELEMENT UND RÜCKSTAUDICHTUNG
- 11 DICHTMANSCHETTE (SIEHE DETAIL-ZUBEHÖR)
- 12 ENTWÄSSERUNGSRING HL160
- 13 AUFSTOCKELEMENT HL350
- 14 LAUBFANGKORB $\varnothing 180$ mm (BESTANDTEIL HL62)
- 15 MONTAGEPLATTE AUS BLECH
- 16 BEFESTIGUNGSSCHRAUBE
- 17 WÄRMEDÄMMUNG FÜR ABLAUFLEITUNG
- 18 ABLAUFLEITUNG

ANMERKUNG:

ES KANN AUCH DER DACHABLAUF HL62.1 MIT SELBSTREGELNDER WÄRMEQUELLE 230 V 10–30 WATT VERWENDET WERDEN.

AUSSPARUNGSMASS FÜR DACHABLAUF: $\varnothing 270$ MM

121223B