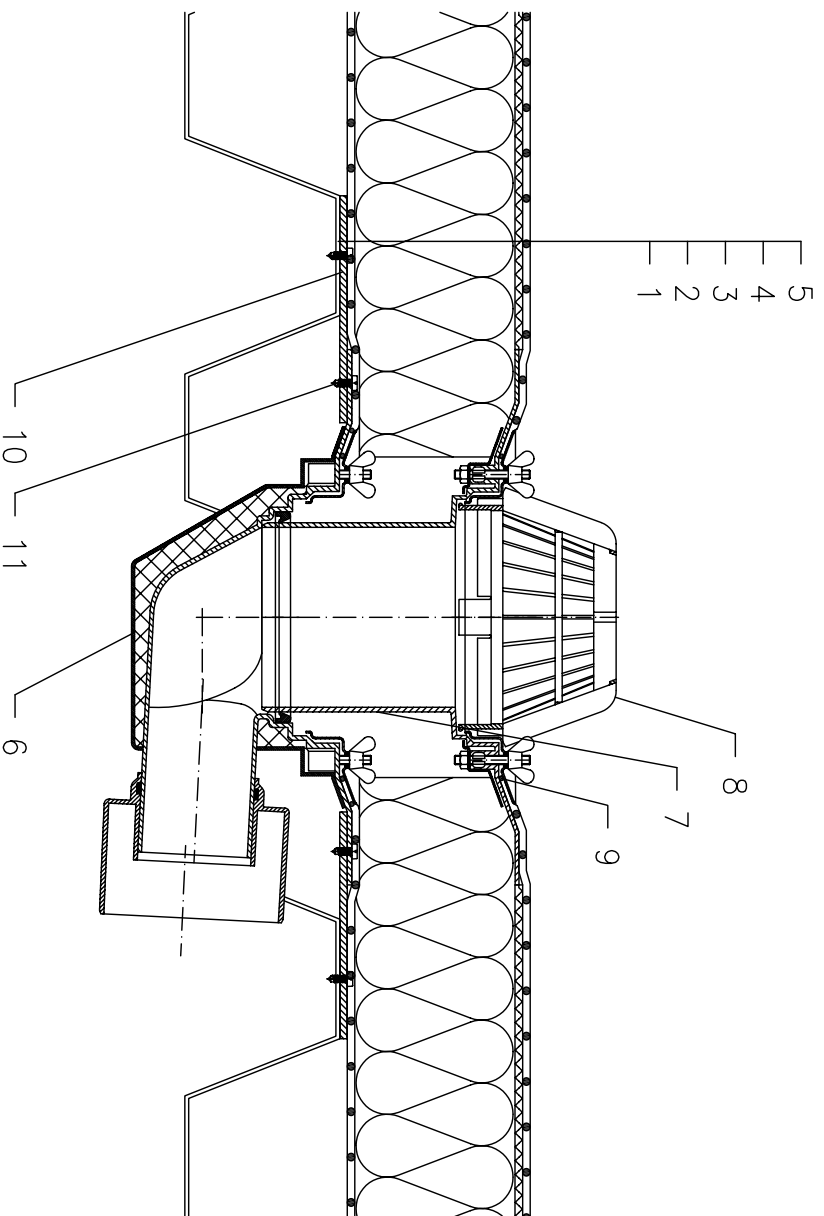


WARMDACH – VERANKERTES SYSTEM, KLASSISCHER AUFBAU, MIT DAMPFSPERRE, UNTERKONSTRUKTION TRAPEZPROFILBLECH, ABDICHTUNG MIT DACHFOLIEN



- 1 STAHLTRAPEZPROFILBLECH
- 2 DAMPFSPERRE UND PROVISORISCHE ABDICHTUNG
AUS FOLIE
- 3 WÄRMEDÄMMUNG
- 4 DILATATIONSSCHICHT
- 5 ABDICHTUNG MIT DACHFOLIEN GEMÄSS
FLACHDACHRICHTLINIEN
- 6 DACHABLAUF HL64, WÄRMEGEDÄMMT MIT
EDELSTAHLKLEMELEMENT
- 7 AUFSTOCKELEMENT HL65 MIT DICHTFLANSCH,
EDELSTAHLKLEMELEMENT UND RÜCKSTAUDICHTUNG
- 8 LAUFBANKORB $\varnothing 180$ mm (BESTANDTEIL HL64)
- 9 DICHTMANSCHETTE (SIEHE DETAIL-ZUBEHÖR)
- 10 MONTAGEPLATTE AUS BLECH
- 11 BEFESTIGUNGSSCHRAUBE

ANMERKUNG:

ES KANN AUCH DER DACHABLAUF HL64.1 MIT SELBSTREGELNDER WÄRMEQUELLE 230 V
10-30 WATT VERWENDET WERDEN.

AUSSPARUNGSMASS FÜR DACHABLAUF: \varnothing 270 MM