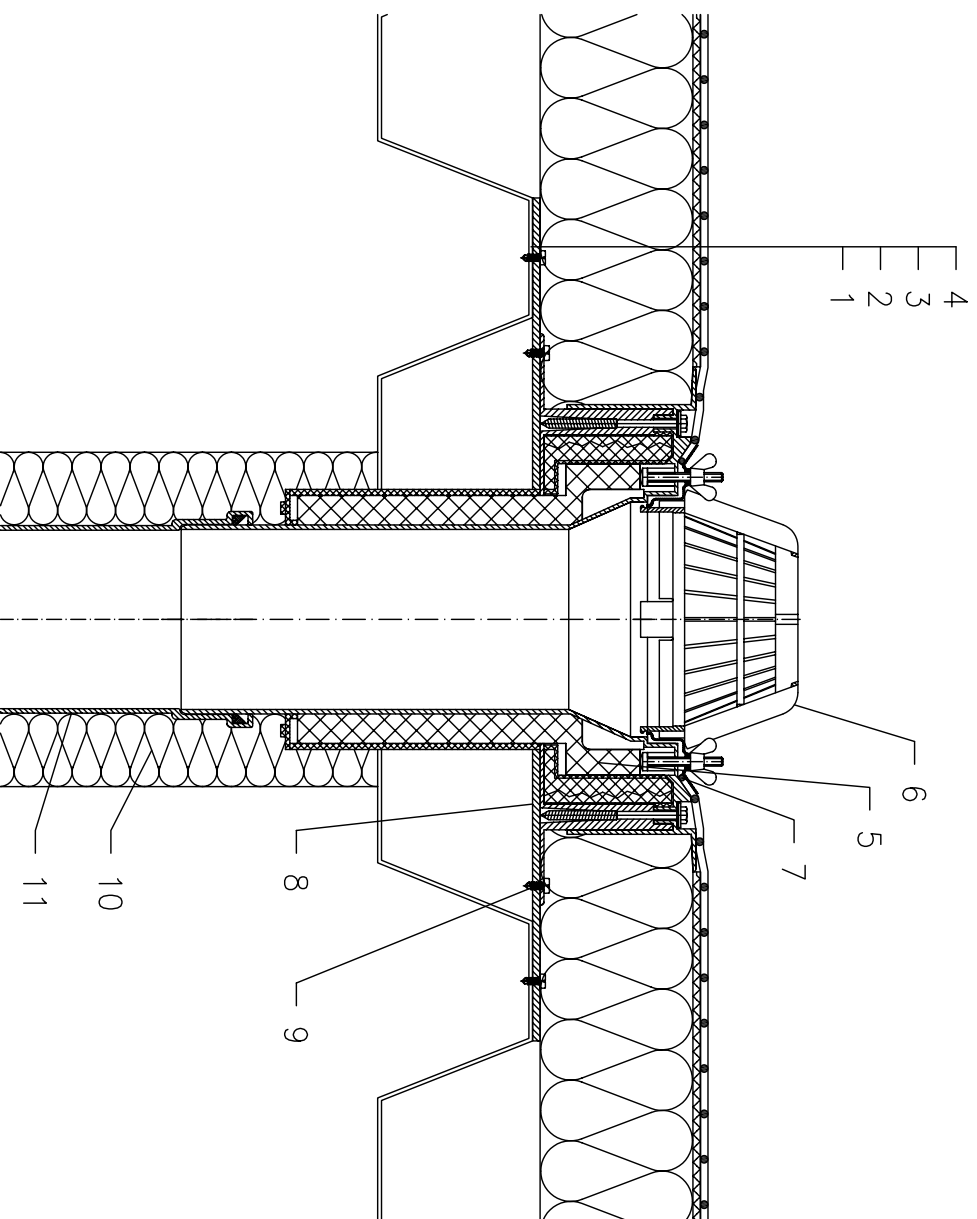


WARMDACH – VERANKERTES SYSTEM, KLASSISCHER AUFBAU, OHNE DAMPSPERRE,  
 UNTERKONSTRUKTION TRAPEZPROFILBLECH, ABDICHTUNG MIT DACHFOLIEN



- 1 STAHLTRAPEZPROFILBLECH
- 2 WÄRMEDÄMMUNG
- 3 DILATATIONSSCHICHT
- 4 ABDICHTUNG MIT DACHFOLIEN GEMÄSS FLACHDACHRICHTLINIEN
- 5 DACHABLAUF HL63 DRAINBOX, WÄRMEGEDÄMMT UND HÖHENVERSTELLBAR ZUM EINBAU IN WÄRMEDÄMMUNGEN VON 100–160 mm, MIT DICHTFLANSCH UND EDELSTAHLKLEMMELEMENT
- 6 LAUBFANGKORB  $\varnothing 180$  mm (BESTANDTEIL HL63)
- 7 DICHTMANSCHETTE (SIEHE DETAIL-ZUBEHÖR)
- 8 MONTAGEPLATTE AUS BLECH
- 9 BEFESTIGUNGSSCHRAUBE
- 10 WÄRMEDÄMMUNG FÜR ABLAUFLEITUNG
- 11 ABLAUFLEITUNG

ANMERKUNG:

ES KANN AUCH DER DACHABLAUF HL63.1 MIT SELBSTREGELNDER WÄRMEQUELLE 230 V 10–30 WATT VERWENDET WERDEN.

AUSSPARUNGSMASS FÜR DACHABLAUF:  $\varnothing 200$  MM