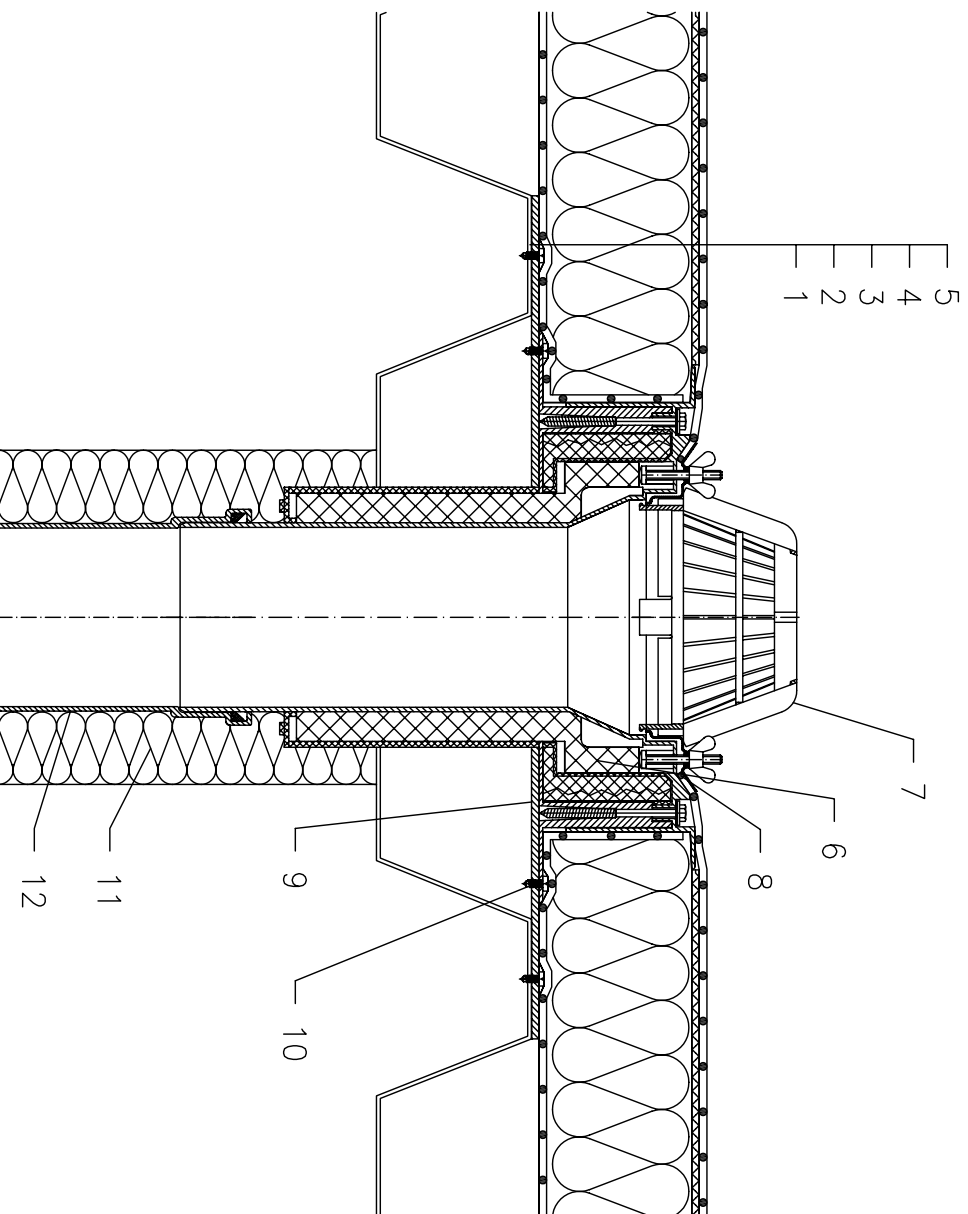


WARMDACH – GEKLEBTES SYSTEM, KLASSISCHER AUFBAU, MIT DAMPSPERRE,  
UNTERKONSTRUKTION TRAPEZPROFILBLECH, ABDICHTUNG MIT DACHFOLIEN



- 1 STAHLTRAPEZPROFILBLECH
- 2 DAMPSPERRE (GEKLEBT AN DACHABLAUF)
- 3 WÄRMEDÄMMUNG
- 4 DILATATIONSSCHICHT
- 5 ABDICHTUNG MIT DACHFOLIEN GEMÄSS FLACHDACHRICHTLINIEN
- 6 DACHABLAUF HL63 DRAINBOX, WÄRMEGEDÄMT UND HÖHENVERSTELLBAR ZUM EINBAU IN WÄRMEDÄMMUNGEN VON 100–160 mm, MIT DICHTFLANSCH UND EDELSTAHLKLEMELEMENT
- 7 LAUBFANGKORB  $\varnothing 180$  mm (BESTANDTEIL HL63)
- 8 DICHTMANSCHETTE (SIEHE DETAIL–ZUBEHÖR)
- 9 MONTAGEPLATTE AUS BLECH
- 10 BEFESTIGUNGSSCHRAUBE
- 11 WÄRMEDÄMMUNG FÜR ABLAUFLEITUNG
- 12 ABLAUFLEITUNG

ANMERKUNG:

ES KANN AUCH DER DACHABLAUF HL63.1 MIT SELBSTREGELNDER WÄRMEQUELLE 230 V 10–30 WATT VERWENDET WERDEN.

AUSSPARUNGSMASS FÜR DACHABLAUF:  $\varnothing 200$  MM