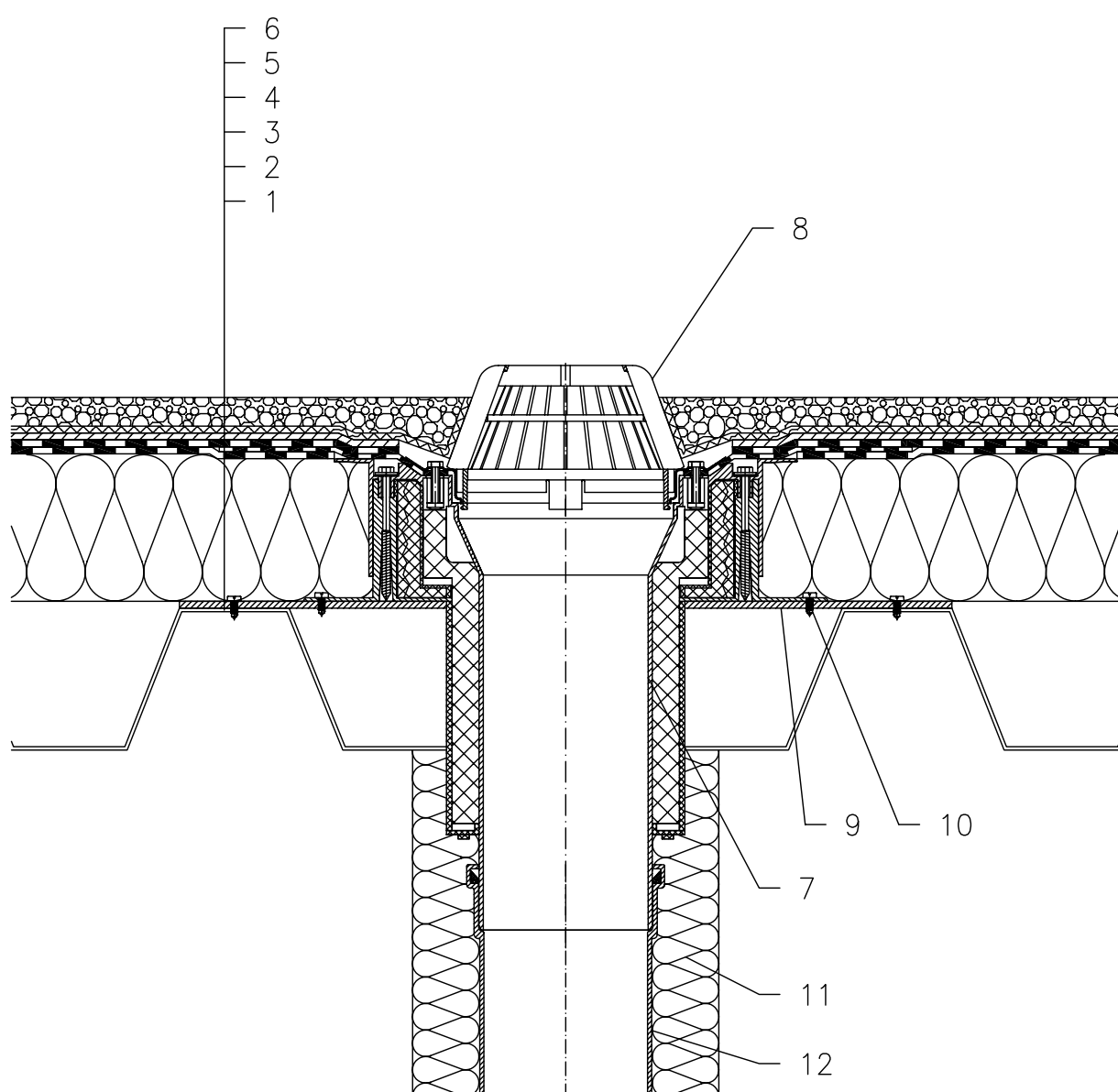


WARMDACH – BELASTETES SYSTEM, KLASSISCHER AUFBAU, OHNE DAMPFSPERRE,  
 UNTERKONSTRUKTION TRAPEZPROFILBLECH, ABDICHTUNG MIT BITUMENBAHNEN



- 1 STAHLTRAPEZPROFILBLECH
- 2 WÄRMEDÄMMUNG
- 3 ABDICHTUNG MIT BITUMENSCHWEISSBAHNEN GEMÄSS FLACHDACHRICHTLINIEN
- 4 DRÄNAGESCHICHT
- 5 FILTERSCHICHT
- 6 STABILISIERUNGSSCHICHT (KIESSCHÜTTUNG)
- 7 DACHABLAUF HL63H DRAINBOX, WÄRMEGEDÄMMT UND HÖHENVERSTELLBAR ZUM EINBAU IN WÄRMEDÄMMUNGEN VON 100–160 mm, MIT WERKSEITIG AUFGESCHWEISSTER BITUMENBAHN  $\varnothing$ 500 mm, DICKE 4 mm
- 8 LAUBFANGKORB  $\varnothing$ 180 mm (BESTANDTEIL HL63H)
- 9 MONTAGEPLATTE AUS BLECH
- 10 BEFESTIGUNGSSCHRAUBE
- 11 WÄRMEDÄMMUNG FÜR ABLAUFLEITUNG
- 12 ABLAUFLEITUNG

ANMERKUNG:

ES KANN AUCH DER DACHABLAUF HL63.1H MIT SELBSTREGELNDER WÄRMEQUELLE 230 V 10–30 WATT VERWENDET WERDEN.

AUSSPARUNGSMASS FÜR DACHABLAUF:  $\varnothing$ 220 MM

121213A