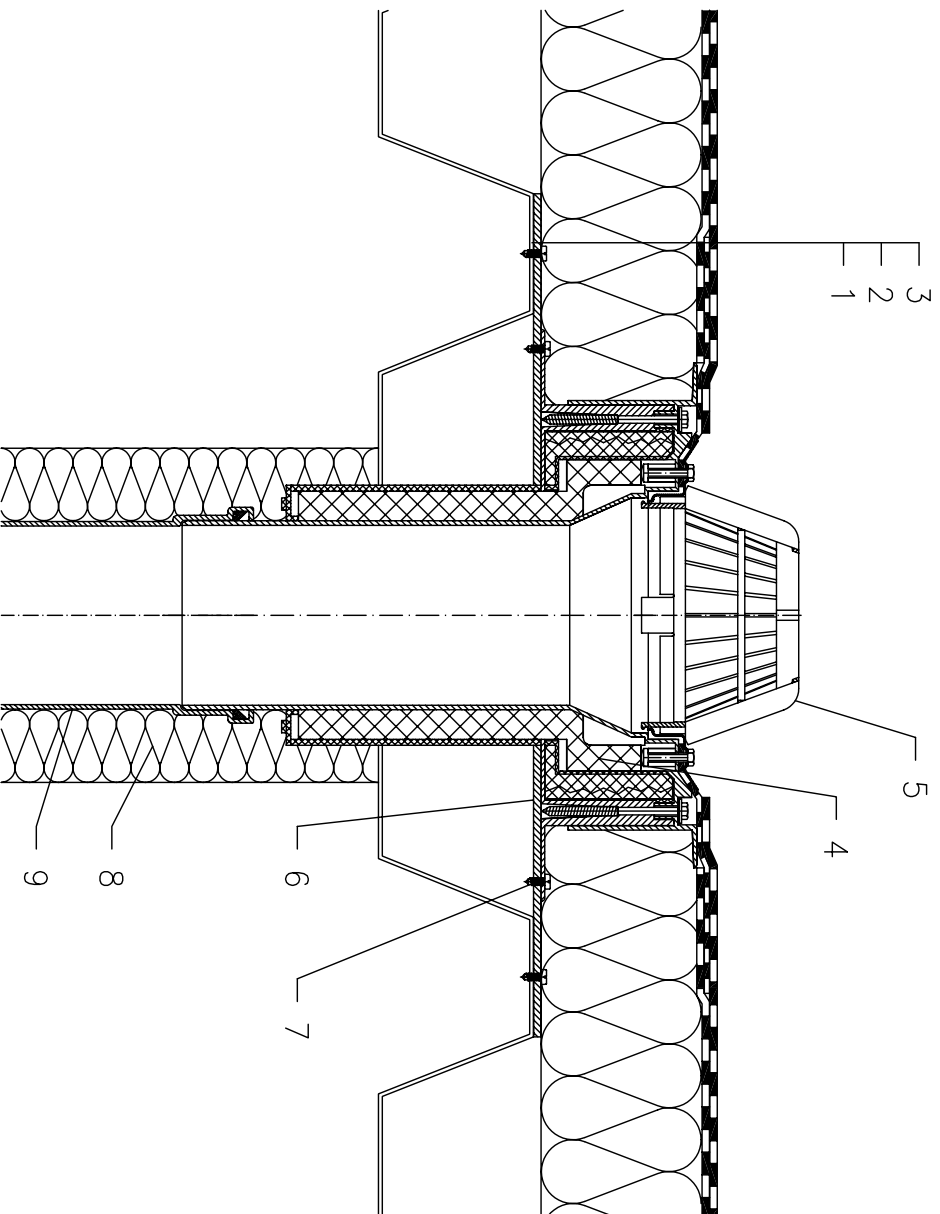


WARMDACH – GEKLEBTES SYSTEM, KLASSISCHER AUFBAU, OHNE DAMPFSPERRE,
UNTERKONSTRUKTION TRAPEZPROFILBLECH, ABDICHTUNG MIT BITUMENBAHNEN



- 1 STAHLTRAPEZPROFILBLECH
- 2 WÄRMEDÄMMUNG
- 3 ABDICHTUNG MIT BITUMENSCHWEISSBAHNEN GEMÄSS FLACHDACHRICHTLINIEN
- 4 DACHABLAUF HL63H DRAINBOX, WÄRMEGEDÄMMT UND HÖHENVERSTELLBAR ZUM EINBAU IN WÄRMEDÄMMUNGEN VON 100–160 mm, MIT WERKSEITIG AUFGESCHWEISSTER BITUMENBAHN $\varnothing 500$ mm, DICKE 4 mm
- 5 LAUBFANGKORB $\varnothing 180$ mm (BESTANDTEIL HL63H)
- 6 MONTAGEPLATTE AUS BLECH
- 7 BEFESTIGUNGSSCHRAUBE
- 8 WÄRMEDÄMMUNG FÜR ABLAUFLEITUNG
- 9 ABLAUFLEITUNG

ANMERKUNG:

ES KANN AUCH DER DACHABLAUF HL63.1H MIT SELBSTREGELNDER WÄRMEQUELLE 230 V 10–30 WATT VERWENDET WERDEN.

AUSSPARUNGSMASS FÜR DACHABLAUF: $\varnothing 200$ MM