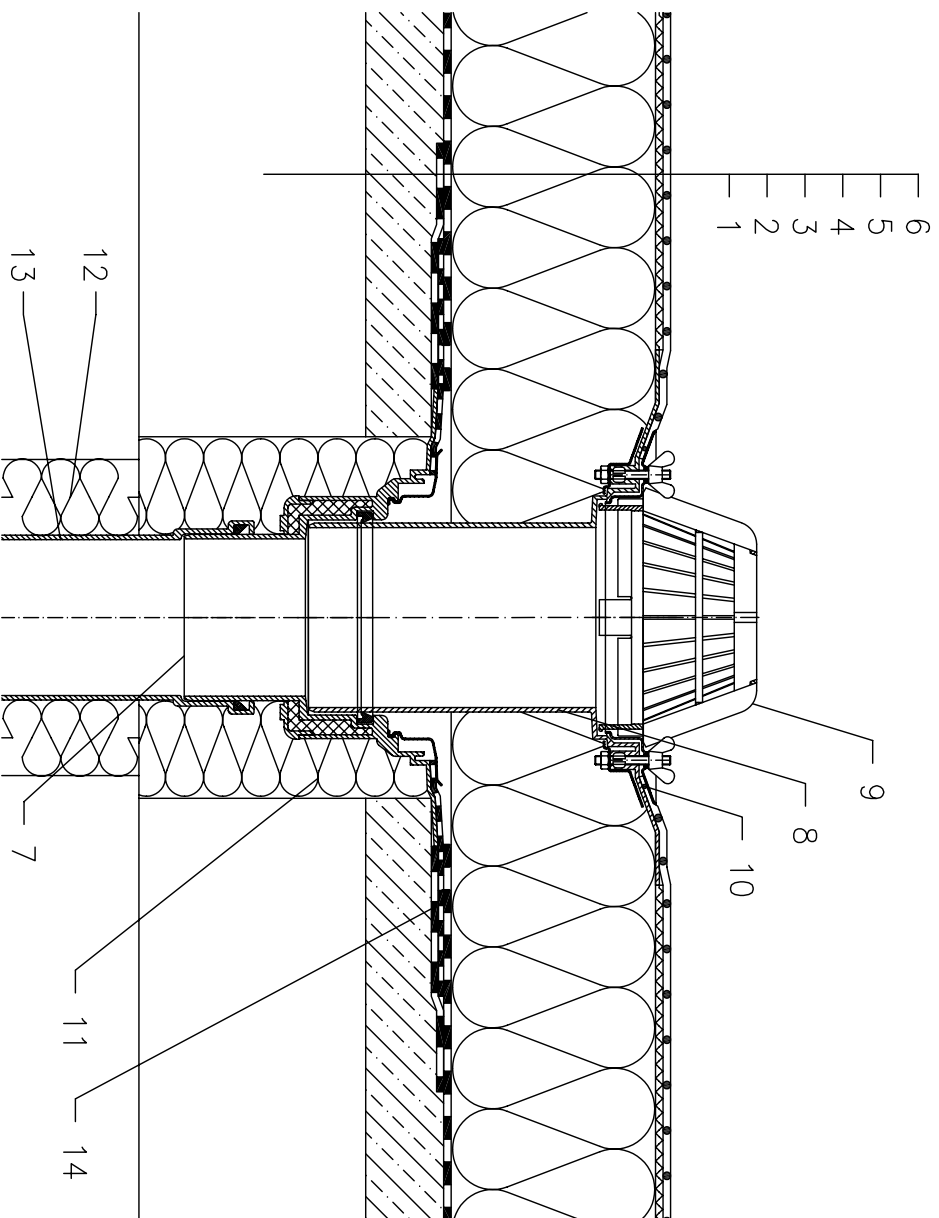


WARMDACH – GEKLEBTES SYSTEM, KLASSISCHER AUFBAU, MIT DAMPFSPERRE,  
 UNTERKONSTRUKTION BETON, ABDICHTUNG MIT DACHFOLIEN



- 1 UNTERKONSTRUKTION
- 2 GEFÄLLEBETON
- 3 DILATATIONSSCHICHT UND DAMPFSPERRE (BITUMENBAHN)
- 4 WÄRMEDÄMMUNG
- 5 DILATATIONSSCHICHT
- 6 ABDICHTUNG MIT DACHFOLIEN GEMÄSS FLACHDACHRICHTLINIEN
- 7 DACHABLAUF HL62H, WÄRMEGEDÄMMT MIT WERKSEITIG AUFGESCHWEISSTER BITUMENBAHN Ø500 mm, DICKE 4 mm
- 8 AUFSTOCKELEMENT HL65 MIT DICHTFLANSCH, EDELSTAHLKLEMMELEMENT UND RÜCKSTAUDICHTUNG
- 9 LAUBFANGKORB Ø180 mm (BESTANDTEIL HL62H)
- 10 DICHTMANSCHETTE (SIEHE DETAIL-ZUBEHÖR)
- 11 MONTAGESCHAUM
- 12 WÄRMEDÄMMUNG FÜR ABLAUFLEITUNG
- 13 ABLAUFLEITUNG
- 14 MANSCHETTE AUS BITUMENBAHN, Ø750 mm

ANMERKUNG:

ES KANN AUCH DER DACHABLAUF HL62.1H MIT SELBSTREGELNDER WÄRMEQUELLE 230 V 10–30 WATT VERWENDET WERDEN.

AUSSPARUNGSMASS FÜR DACHABLAUF: Ø220 MM, BZW. 240X360 MM