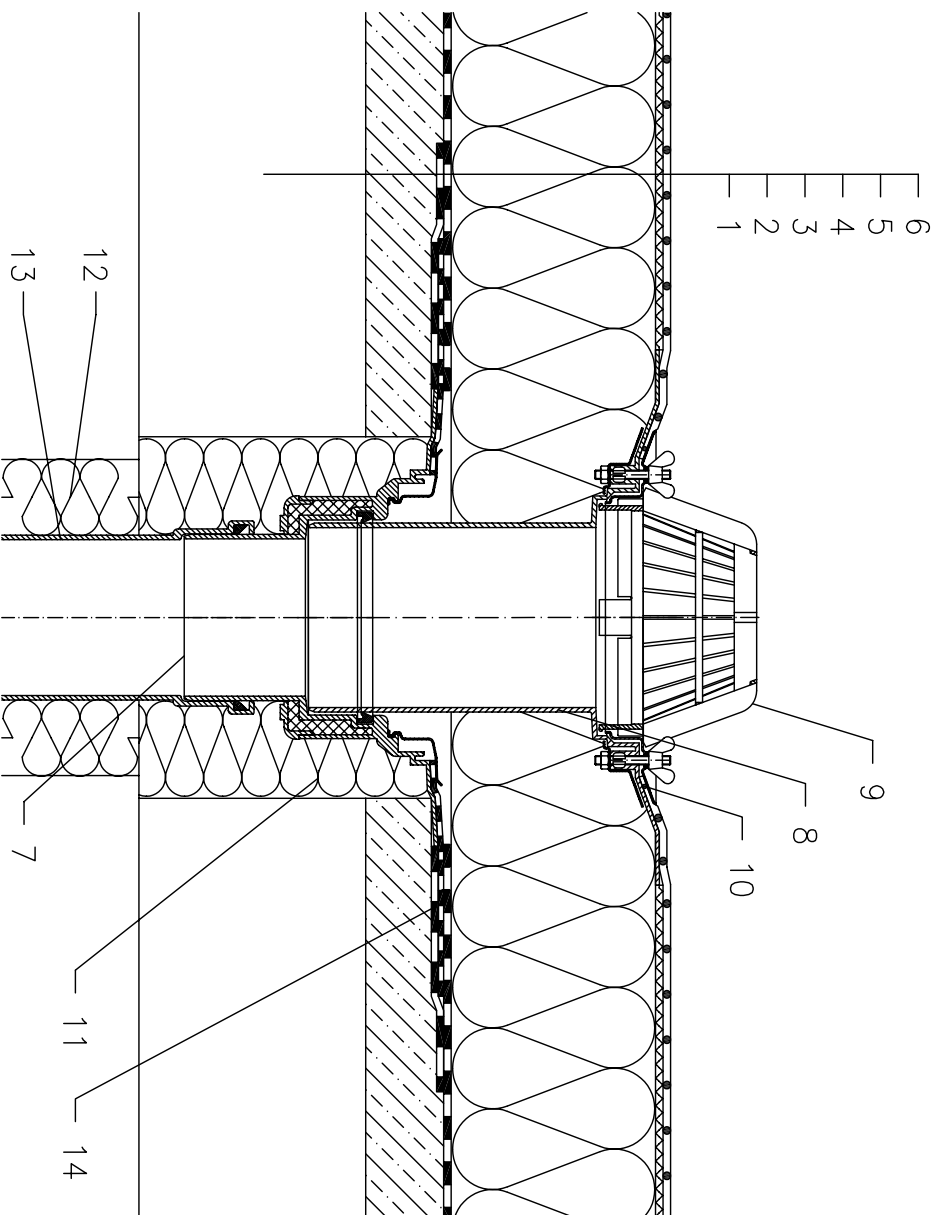


WARMDACH – GEKLEBTES SYSTEM, KLASSISCHER AUFBAU, OHNE DAMPFSPERRE,
 UNTERKONSTRUKTION BETON, ABDICHTUNG MIT DACHFOLIEN



- 1 UNTERKONSTRUKTION
- 2 GEFÄLLEBETON
- 3 DILATATIONSSCHICHT UND PROVISORISCHE ABDICHTUNG AUS BITUMENBAHNEN
- 4 WÄRMEDÄMMUNG
- 5 DILATATIONSSCHICHT
- 6 ABDICHTUNG MIT DACHFOLIEN GEMÄSS FLACHDACHRICHTLINIEN
- 7 DACHABLAUF HL62H, WÄRMEGEDÄMMT MIT WERKSEITIG AUFGESCHWEISSTER BITUMENBAHN \varnothing 500 mm, DICKE 4 mm
- 8 AUFSTOCKELEMENT HL65 MIT DICHTFLANSCH, EDELSTAHLKLEMMELEMENT UND RÜCKSTAUDICHTUNG
- 9 LAUBFANGKORB \varnothing 180 mm (BESTANDTEIL HL62H)
- 10 DICHTMANSCHETTE (SIEHE DETAIL-ZUBEHÖR)
- 11 MONTAGESCHAUM
- 12 WÄRMEDÄMMUNG FÜR ABLAUFLEITUNG
- 13 ABLAUFLEITUNG
- 14 MANSCHETTE AUS BITUMENBAHN, \varnothing 750 mm

ANMERKUNG:

ES KANN AUCH DER DACHABLAUF HL62.1H MIT SELBSTREGELNDER WÄRMEQUELLE 230 V 10–30 WATT VERWENDET WERDEN.

AUSSPARUNGSMASS FÜR DACHABLAUF: \varnothing 220 mm, BZW. 240X360 mm