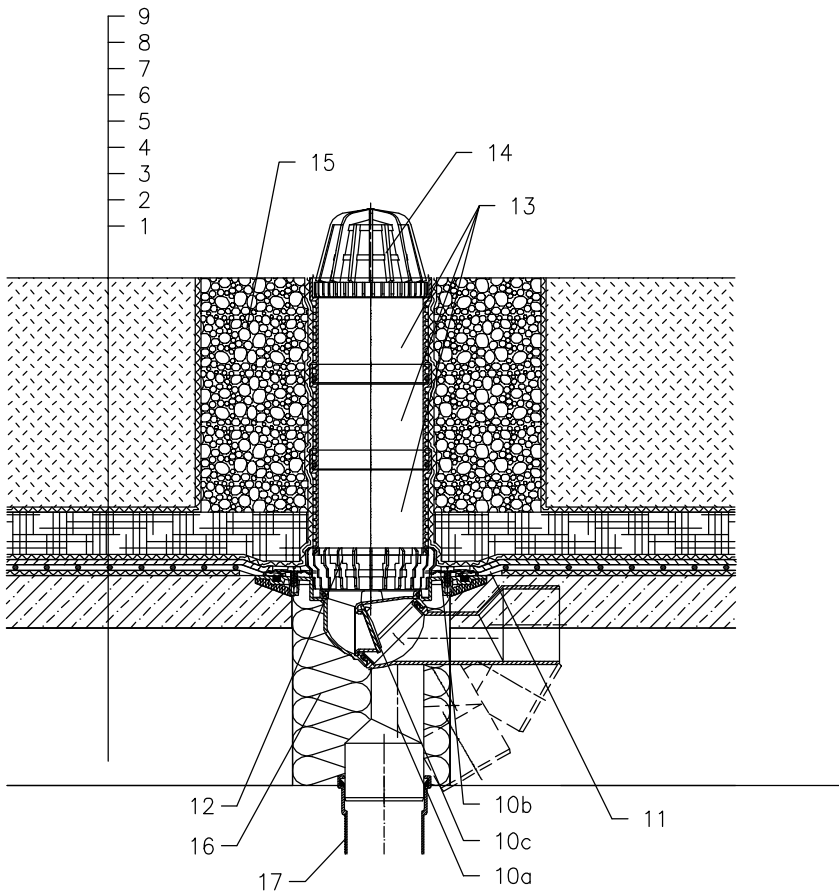


## KALTDACH – INTENSIV BEGRÜNT, ABDICHTUNG – KUNSTSTOFFFOLIE GEMÄß FLACHDACHRICHTLINIEN



- 1 UNTERKONSTRUKTION
- 2 GEFÄLLEBETON
- 3 DILATATIONSSCHICHT
- 4 ABDICHTUNG – KUNSTSTOFFFOLIE GEMÄß FLACHDACHRICHTLINIEN
- 5 DRÄNAGESCHICHT
- 6 FILTERSCHICHT
- 7 RETENTIONSCHICHT
- 8 FILTERSCHICHT
- 9 VEGETATIONSSCHICHT ÜBER 200 mm
- 10a DACHABLAUF HL80.3 MIT DICHTFLANSCH
- 10b ISOLIERGARNITUR HL83.0 – OHNE FOLIE, UNIVERSELL FÜR GLATTE DACHFOLIENSYSTEME.  
(alt. HL83.P – BEI VERWENDUNG VON PVC BAHNEN)
- 10c FROSTSICHERE GERUCHSSPERRE HL080.4E  
(NICHT IM LIEFERUMFANG VON HL80.3)
- 11 ZUSCHNITT FÜR BAUSEITIGE DICHTMANSCHETTE, SIEHE UNTER PUNKT "ZUBEHÖR"
- 12 ENTWÄSSERUNGSRING HL180
- 13 AUFSTOCKELEMENT HL340N
- 14 LAUBFANGKORB  $\varnothing 110$  mm  
(IM LIEFERUMFANG VON HL80.3)
- 15 KIESKRANZ
- 16 MONTAGESCHAUM
- 17 ABLAUFLEITUNG

### BEMERKUNG:

ZUM BEHEIZEN DES ABLAUFES KANN DAS BEGLEITHEIZUNGSSET HL82 MIT SELBSTREGULIERENDER WÄRMEQUELLE 18W/230V VERWENDET WERDEN. (DAS HEIZBAND WIRD VOR DEM VERLEGEN DES ABLAUFES UM DEN ABLAUFKÖRPER GEWICKELT)  
 EMPFOHLENES KERNBOHRUNGSMASS IST GLEICH  $\varnothing 150$ mm.  
 BEI DER VERLEGUNG DES ABLAUFES IST DARAUFGU ACHTEN DASS DER DICHTFLANSCH ALS TIEFSTER ENTWÄSSERUNGSPUNKT POSITIONIERT IST, DAHER EMPFEHLEN WIR DIESEN CA.1cm UNTER DEM GEFÄLLSBETON ZU VERSETZEN.  
 UM KONDENSWASSERBILDUNG ZU VERMEIDEN IST FÜR EINE BAUSEITIGE WÄRMEDÄMMUNG DES ABLAUFES ZU SORGEN.

112322X