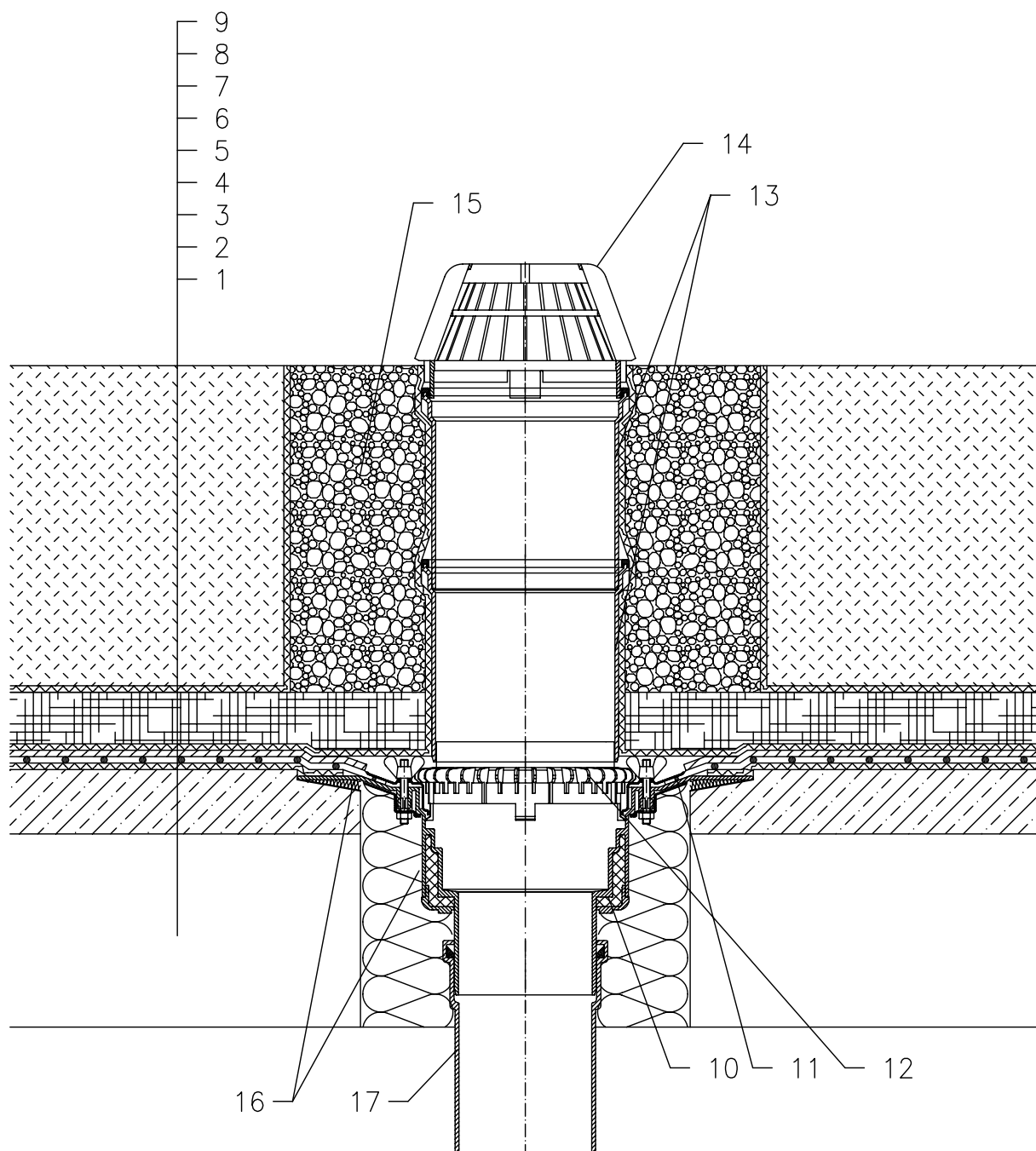


KALTDACH – GRÜNDACH, ABDICHTUNG MIT DACHFOLIEN
INTENSIV GRÜNFLÄCHE



- 1 UNTERKONSTRUKTION
- 2 GEFÄLLEBETON
- 3 DILATATIONSSCHICHT
- 4 ABDICHTUNG MIT DACHFOLIEN GEMÄSS FLACHDACHRICHTLINIEN
- 5 DRÄNAGESCHICHT
- 6 FILTERSCHICHT
- 7 SPEICHERSCHICHT
- 8 FILTERSCHICHT
- 9 HUMUSSCHICHT (ÜBER 200 mm)
- 10 DACHABLAUF HL62, WÄRMEGEDÄMMT MIT DICHTFLANSCH UND EDELSTAHLKLEMMELEMENT
- 11 DICHTMANSCHETTE (SIEHE DETAIL-ZUBEHÖR)
- 12 ENTWÄSSERUNGSRING HL160
- 13 AUFSTOCKELEMENT HL350
- 14 LAUBFANGKORB \varnothing 180 mm (BESTANDTEIL HL62)
- 15 KIESKRANZ
- 16 MONTAGESCHAUM
- 17 ABLAUFLEITUNG

ANMERKUNG:

ES KANN AUCH DER DACHABLAUF HL62.1 MIT SELBSTREGELNDER WÄRMEQUELLE 230 V 10–30 WATT VERWENDET WERDEN.

AUSSPARUNGSMASS FÜR DACHABLAUF: \varnothing 220 MM, BZW. 240X360 MM

112322