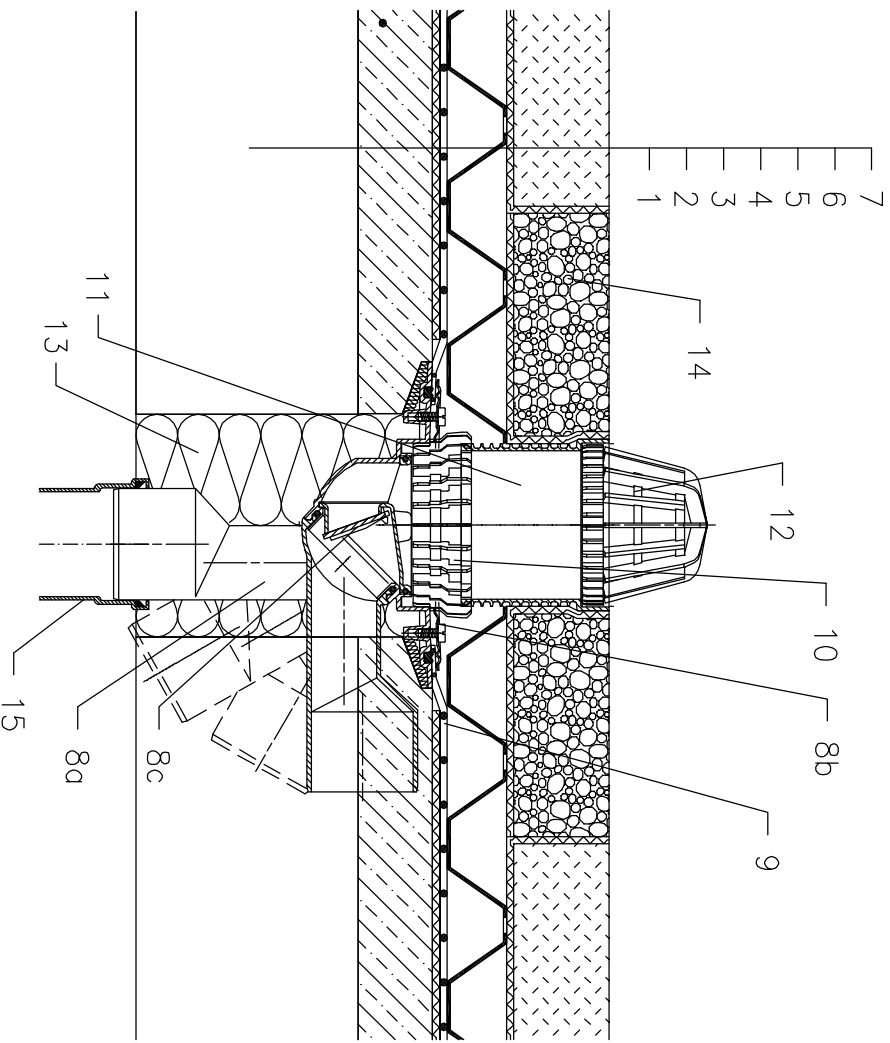


KALTDACH – EXTENSIV BEGRÜNT, ABDICHTUNG – KUNSTSTOFFFOLIE GEMÄß FLACHDACHRICHTLINIEN



- 1 UNTERKONSTRUKTION
- 2 GEFÄLLEBETON
- 3 DILATATIONSSCHICHT
- 4 ABDICHTUNG – KUNSTSTOFFFOLIE GEMÄß FLACHDACHRICHTLINIEN
- 5 DRÄNAGE – UND RETENTIONSSCHICHT
- 6 FILTERSCHICHT
- 7 VEGETATIONSSCHICHT BIS 200 mm
- 8a DACHABLAUF HL80.3 MIT DICHTFLANSCH
- 8b ISOLIERGARNTUR HL83.0 – OHNE FOLIE, UNIVERSELL FÜR GLATTE DACHFOLIENSYSTEME. (dit. HL83.P – BEI VERWENDUNG VON PVC BAHNEN)
- 8c FROSTSICHERE GERUCHSSPERRE HL080.4E (NICHT IM LIEFERUMFANG VON HL80.3)
- 9 ZUSCHNITT FÜR BAUSEITIGE DICHTMANSCHETTE, SIEHE UNTER PUNKT "ZUBEHÖR"
- 10 ENTWÄSSERUNGSRING HL180
- 11 AUFSTOCKELEMENT HL340N
- 12 LAUBFANGKORB ϕ 110 mm (IM LIEFERUMFANG VON HL80.3)
- 13 MONTAGESCHAUM
- 14 KIESKRANZ
- 15 ABLAUFLEITUNG

BEMERKUNG:

ZUM BEHEIZEN DES ABLAUFES KANN DAS BEGLEITHEIZUNGSSET HL82 MIT SELBSTREGULIERENDER WÄRMEQUELLE 18W/230V VERWENDET WERDEN. (DAS HEIZBAND WIRD VOR DEM VERLEGEN DES ABLAUFES UM DEN ABLAUFKÖRPER GEWICKELT)
 EMPFOHLENES KERNBOHRUNGSMASS IST GLEICH ϕ 150mm.
 BEI DER VERLEGUNG DES ABLAUFES IST DARAUf ZU ACHTEN DAS DER DICHTFLANSCH ALS TIEFSTER ENTWÄSSERUNGSPUNKT POSITIONIERT IST, DAHER EMPFEHLEN WIR DIESEN CA.1cm UNTER DEM GEFÄLLSBETON ZU VERSETZEN.
 UM KONDENSWASSERBILDUNG ZU VERMEIDEN IST FÜR EINE BAUSEITIGE WÄRMEDÄMMUNG DES ABLAUFES ZU SORGEN.