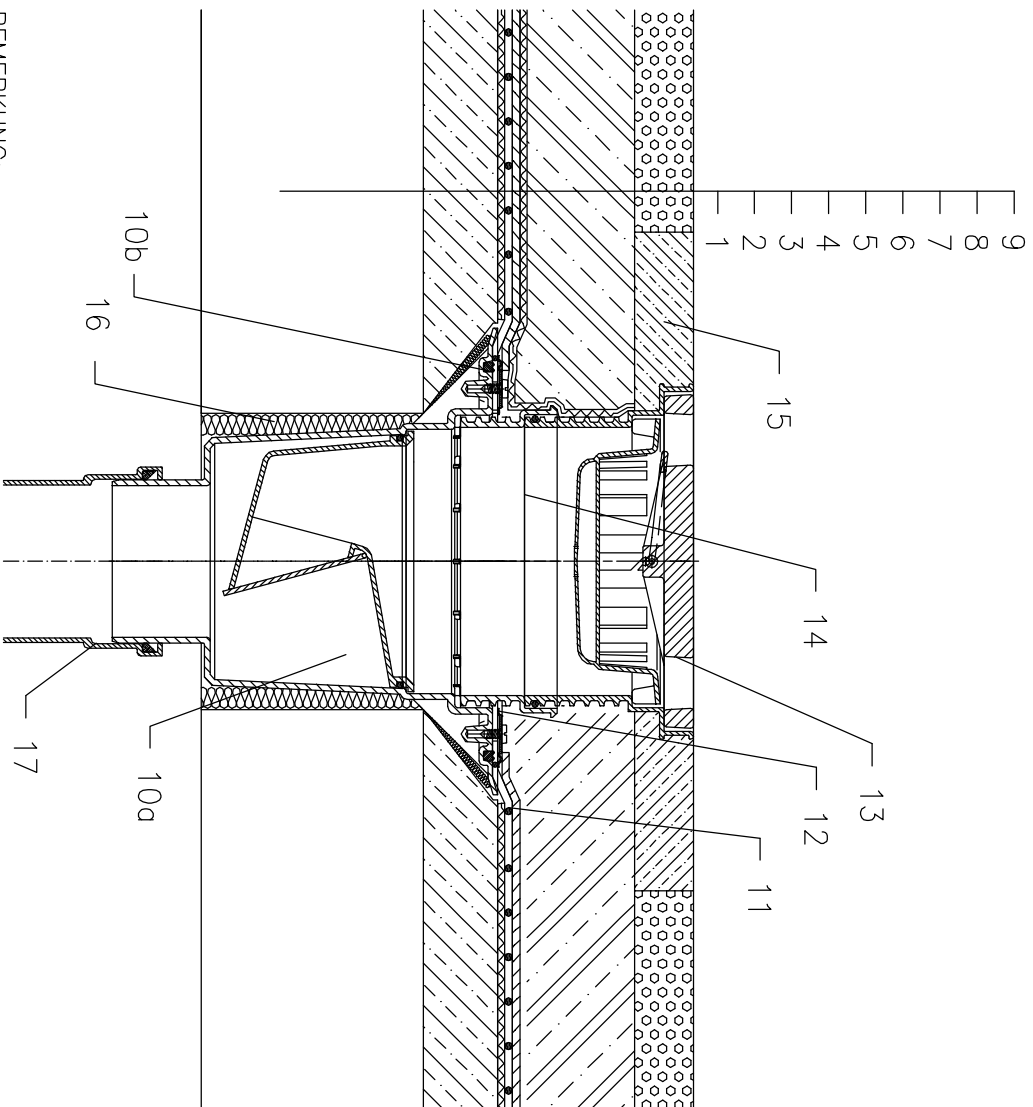


KALTDACH – PARKPLÄTZE, ABDICHTUNG – KUNSTSTOFFFOLIE GEMÄß FLACHDACHRICHTLINIEN



- 1 UNTERKONSTRUKTION
- 2 GEFÄLLEBETON
- 3 SEPARATIONS- UND DILATIONSSCHICHT
- 4 ABDICHTUNG – KUNSTSTOFFFOLIE GEMÄß FLACHDACHRICHTLINIEN
- 5 DILATIONSSCHICHT
- 6 DRÄNAGESCHICHT
- 7 FILTERSCHICHT
- 8 STAHLBETON
- 9 GUSSASPHALT
- 10a TERRASSENABLAUF HL616 MIT FROSTSICHERER GERUCHSSPERRE UND DICHTFLANSCH BELASTUNGSKLASSE L15 (MAX 1500kg) dt. ABLAUF HL616.1, BELASTUNGSKLASSE M125 (MAX 12,5 t)
- 10b ISOLIERGARNTUR HL86.0 – OHNE FOLIE, UNIVERSELL FÜR GLATTE DACHFOLIENSYSTEME:
- 11 ZUSCHNITT FÜR BAUSEITIGE DICHTMANSCHETTE; SIEHE UNTER PUNKT "ZUBEHÖR"
- 12 KEINE DICHT VERBINDUNG WEGEN ABLEITUNG VON LECKWASSER
- 13 AUFSATZ MIT KUNSTSTOFFRAHMEN 240x240 mm UND GUSSROST 226x226 mm (IM LIEFERUMFANG VON HL616)
- 14 AUFSTOCKELEMENT HL620
- 15 SCHUTZBETON 1000x1000x100 mm
- 16 MONTAGESCHAUM
- 17 ABLAUFL EITUNG

BEMERKUNG:

ZUM BEHEIZEN DES ABLAUFES KANN DAS BEGLEITHEIZUNGSSET HL609 MIT SELBSTREGULIERENDER WÄRMEELELE 18W/230V VERWENDET WERDEN. (DAS HEIZBAND WIRD VOR DEM VERLEGEN DES ABLAUFES UM DEN ABLAUFKÖRPER GEWICKELT)
 EMPFOHLENES KERENBOHRUNGSMASS IST GLEICH $\varnothing 220\text{mm}$, MIT BEGLEITHEIZUNG MIN. $\varnothing 240\text{mm}$.
 BEI DER VERLEGUNG DES ABLAUFES IST DARAU ZU ACHTEN DAS DER DICHTFLANSCH ALS TIEFSTER ENTWÄSSERUNGSPUNKT POSITIONIERT IST, DAHER EMPFEHLEN WIR DIESEN CA.1cm UNTER DEM GEFÄLLSBETON ZU VERSETZEN.
 UM KONDENSWASSERBILDUNG ZU VERMEIDEN IST FÜR EINE BAUSEITIGE WÄRMEDÄMMUNG DES ABLAUFES ZU SORGEN.