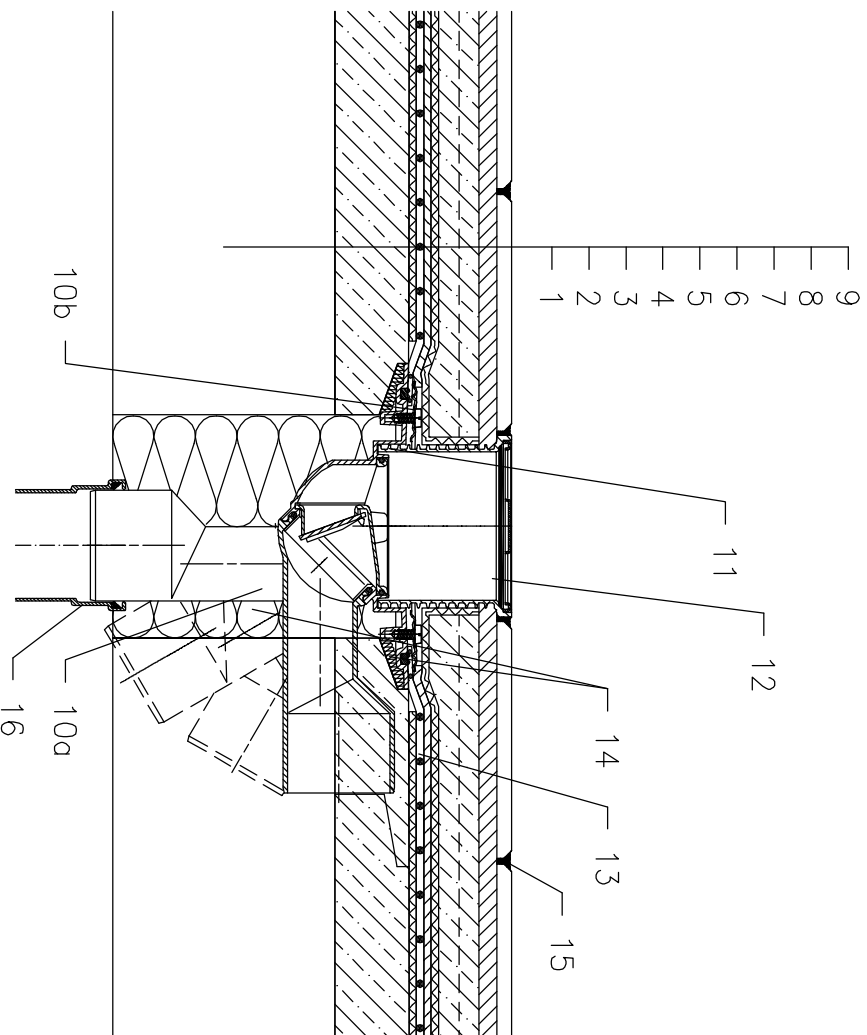


KALTDACH – TERRASSEN, PLATTENBELAG VERKLEBT, ABDICHTUNG – KUNSTSTOFFFOLIE GEMÄß FLACHDACHRICHTLINIEN



- | | |
|---|--|
| <p>1 UNTERKONSTRUKTION</p> <p>2 GEFÄLLEBETON</p> <p>3 SEPARATIONS- UND DILATATIONSSCHICHT</p> <p>4 ABDICHTUNG – KUNSTSTOFFFOLIE GEMÄß FLACHDACHRICHTLINIEN</p> <p>5 DRÄNAGESCHICHT</p> <p>6 FILTERSCHICHT</p> <p>7 BETONESTRICH</p> <p>8 KLEBEMÖRTEL</p> <p>9 PLATTENBELAG</p> <p>10a TERRASSENABLAUF HL80 MIT FROSTSICHERER GERUCHSSPERRE UND DICHTFLANSCH BELASTUNGSKLASSE K3 (MAX 300kg)</p> <p>10b ISOLIERGARANTUR HL83.0 – OHNE FOLIE, UNIVERSELL FÜR GLATTE DACHFOLIENSYSTEME. (alt. HL83.P – BEI VERWENDUNG VON PVC BAHNEN)</p> <p>11 KEINE DICHT VERBINDUNG WEGEN ABLEITUNG VON LECKWASSER</p> <p>12 AUFSATZ MIT KUNSTSTOFFRAHMEN 123x123 mm UND MIT EDELSTAHL EINLAUFROST 115x115 mm (IM LIEFERUMFANG VON HL80)</p> <p>13 ZUSCHNITT FÜR BAUSEITIGE DICHTMANSCHETTE, SIEHE UNTER PUNKT "ZUBEHÖR"</p> <p>14 MONTAGESCHAUM</p> <p>15 FUGENMASSE</p> <p>16 ABLAUFLEITUNG</p> | <p>1</p> <p>2</p> <p>3</p> <p>4</p> <p>5</p> <p>6</p> <p>7</p> <p>8</p> <p>9</p> <p>10</p> <p>11</p> <p>12</p> <p>13</p> <p>14</p> <p>15</p> <p>16</p> |
|---|--|

BEMERKUNG:

ZUM BEHEIZEN DES ABLAUFES KANN DAS BEGLEITHEIZUNGSSET HL82 MIT SELBSTREGULIERENDER WÄRMEQUELLE 18W/230V VERWENDET WERDEN. (DAS HEIZBAND WIRD VOR DEM VERLEGEN DES ABLAUFES UM DEN ABLAUFKÖRPER GEWICKELT)

EMPFOHLENES KERNDIEMERUNGSMASS IST GLEICH $\varnothing 150\text{mm}$.

BEI DER VERLEGUNG DES ABLAUFES IST DARAUFGU ACHTEN DASS DER DICHTFLANSCH ALS TIEFSTER ENTWÄSSERUNGSPUNKT POSITIONIERT IST, DAHER EMPFEHLEN WIR DIESEN CA.1cm UNTER DEM GEFÄLLSBETON ZU VERSETZEN.

UM KONDENSWASSERBILDUNG ZU VERMEIDEN IST FÜR EINE BAUSEITIGE WÄRMEDÄMMUNG DES ABLAUFES ZU SORGEN.