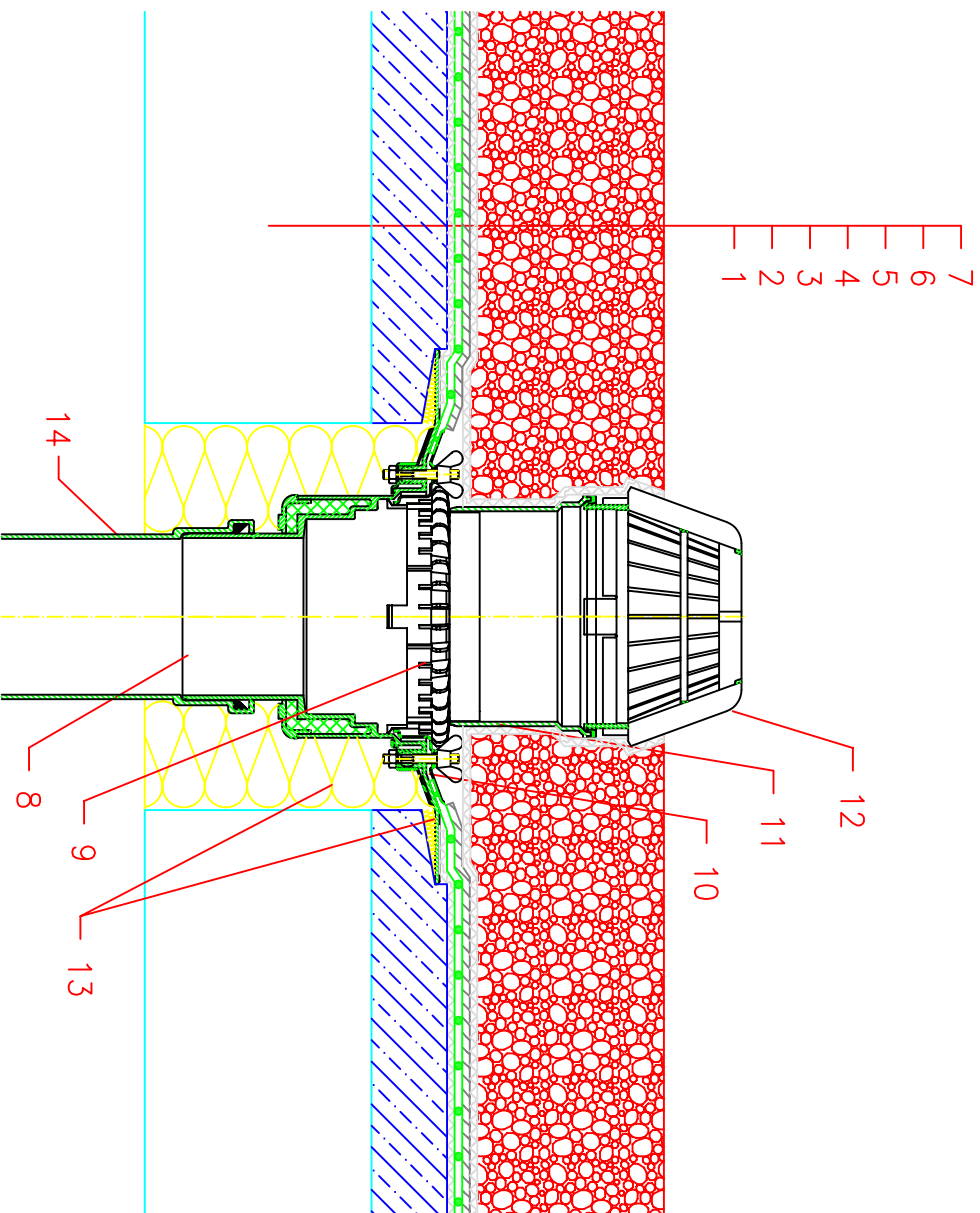


KALTDACH – BELASTETES SYSTEM, ABDICHTUNG MIT DACHFOLIEN



- 1 UNTERKONSTRUKTION
- 2 GEFÄLLEBETON
- 3 DILATATIONSSCHICHT
- 4 ABDICHTUNG MIT DACHFOLIEN GEMÄSS FLACHDACHRICHTLINIEN
- 5 DRÄNAGESCHICHT
- 6 FILTERSCHICHT
- 7 STABILISIERUNGSSCHICHT (KIESSCHÜTTUNG)
- 8 DACHABLAUF HL62, WÄRMEGEDÄMMT MIT DICHTFLANSCH UND EDELSTAHLKLEMMELEMENT
- 9 ENTWÄSSERUNGSRING HL160
- 10 DICHTMANSCHETTE (SIEHE DETAIL-ZUBEHÖR)
- 11 AUFSTOCKELEMENT HL350
- 12 LAUBFANGKORB ø180 mm (BESTANDTEIL HL62)
- 13 MONTAGESCHAUM
- 14 ABLAUFLEITUNG

ANMERKUNG:

ES KANN AUCH DER DACHABLAUF HL62.1 MIT SELBSTREGELNDER WÄRMEQUELLE 230 V 10-30 WATT VERWENDET WERDEN.

AUSSPARUNGSMASS FÜR DACHABLAUF: ø220 MM, BZW. 240X360 MM