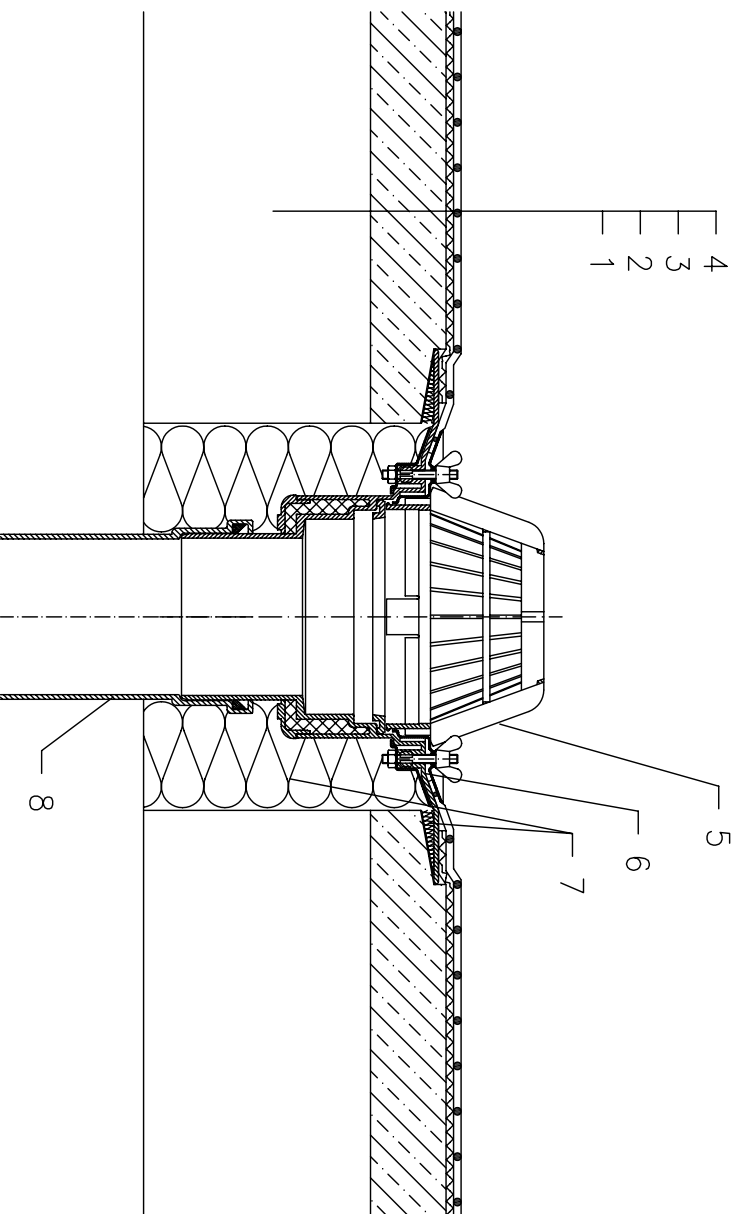


KALTDACH – VERANKERTES SYSTEM, ABDICHTUNG MIT DACHFOLIEN



- 1 UNTERKONSTRUKTION
- 2 GEFÄLLEBETON
- 3 DILATATIONSSCHICHT
- 4 ABDICHTUNG MIT DACHFOLIEN GEMÄSS
FLACHDACHRICHTLINIEN
- 5 DACHABLAUF HL62, WÄRMEGEDÄMMT MIT DICHTFLANSCH
UND EDELSTAHLKLEMMELEMENT
LAUBFANKORB ø180 mm
- 6 DICHTMANSCHETTE (SIEHE DETAIL-ZUBEHÖR)
- 7 MONTAGESCHAUM
- 8 ABLAUFLEITUNG

ANMERKUNG:

ES KANN AUCH DER DACHABLAUF HL62.1 MIT SELBSTREGELNDER WÄRMEQUELLE 230 V
10-30 WATT VERWENDET WERDEN.

AUSSPARUNGSMASS FÜR DACHABLAUF: ø220 MM, BZW. 240X360 MM