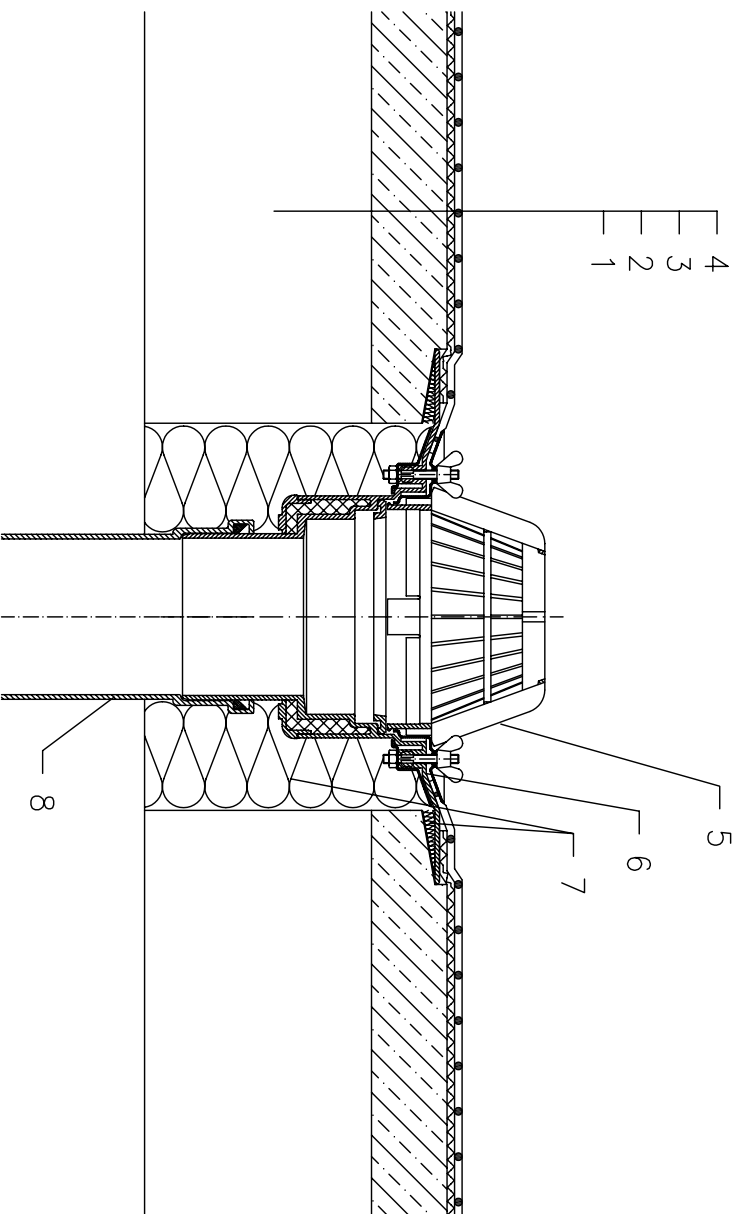


# KALTDACH – GEKLEBTES SYSTEM, ABDICHTUNG MIT DACHFOLIEN



- 1 UNTERKONSTRUKTION
- 2 GEFÄLLEBETON
- 3 DILATATIONSSCHICHT
- 4 ABDICHTUNG MIT DACHFOLIEN GEMÄSS  
FLACHDACHRICHTLINIEN
- 5 DACHABLAUF HL62, WÄRMEGEDÄMMT MIT DICHTFLANSCH  
UND EDELSTAHLKLEMMELEMENT  
LAUBFANKORB  $\varnothing 180$  mm
- 6 DICHTMANSCHETTE (SIEHE DETAIL-ZUBEHÖR)
- 7 MONTAGESCHAUM
- 8 ABLAUFLETTUNG

## ANMERKUNG:

ES KANN AUCH DER DACHABLAUF HL62.1 MIT SELBSTREGELNDER WÄRMEQUELLE 230 V  
10-30 WATT VERWENDET WERDEN.

AUSSPARUNGSMASS FÜR DACHABLAUF:  $\varnothing 220$  MM, BZW. 240X360 MM