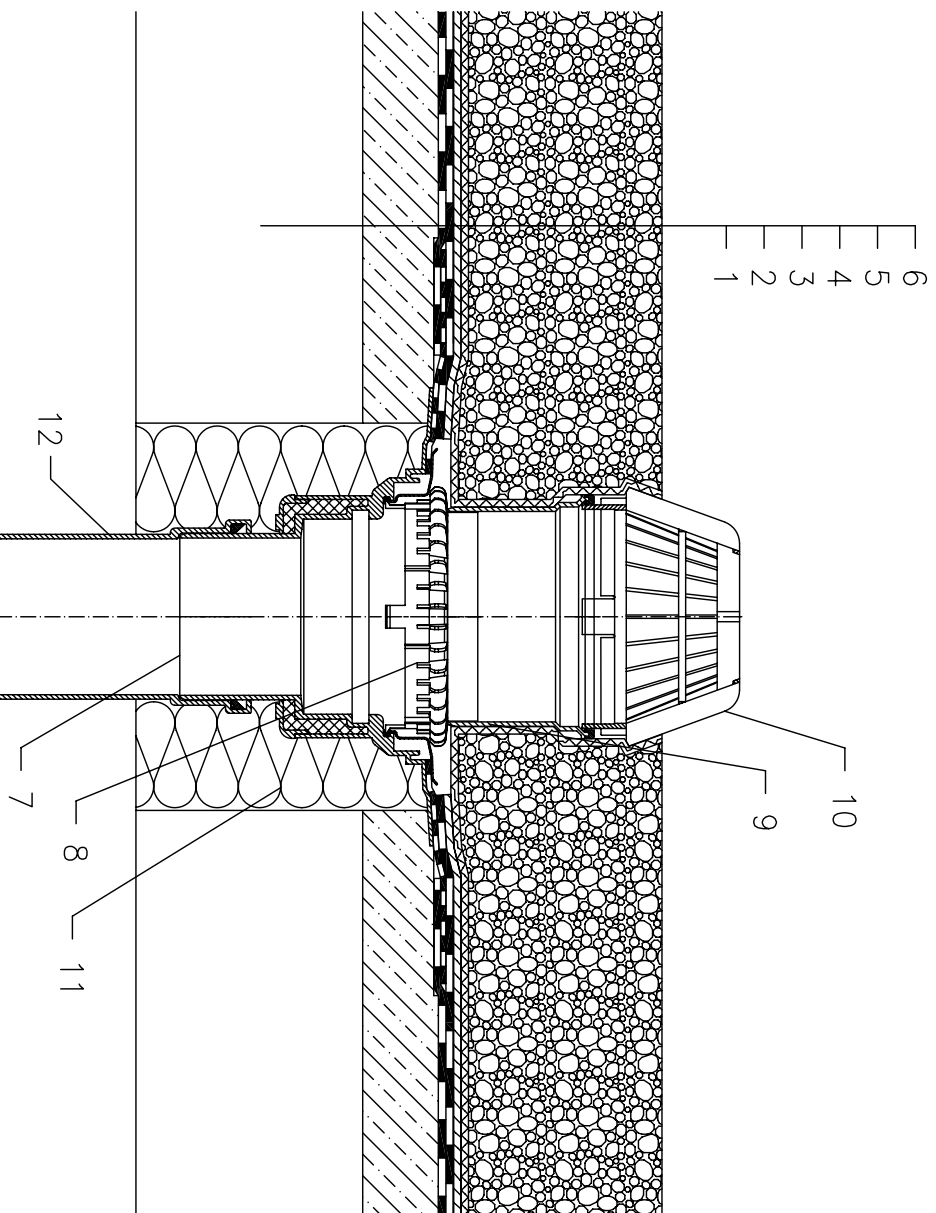


KALTDACH – BELASTETES SYSTEM, ABDICHTUNG MIT BITUMENBAHNEN



- 1 UNTERKONSTRUKTION
- 2 GEFÄLLEBETON
- 3 ABDICHTUNG MIT BITUMENSCHWEISSBAHNEN GEMÄSS FLACHDACHRICHTLINIEN
- 4 DRÄNAGESCHICHT
- 5 FILTERSCHICHT
- 6 STABILISIERUNGSSCHICHT (KIESSCHÜTTUNG)
- 7 DACHABLAUF HL62H, WÄRMEGEDÄMMT MIT WERKSEITIG AUFGESCHWEISSTER BITUMENBAHN Ø500 mm, DICKE 4 mm
- 8 ENTWÄSSERUNGSRING HL160
- 9 AUFSTOCKELEMENT HL350
- 10 LAUBFANGKORB Ø180 mm (BESTANDTEIL HL62H)
- 11 MONTAGESCHAUM
- 12 ABLAUFLEITUNG

ANMERKUNG:

ES KANN AUCH DER DACHABLAUF HL62.1H MIT SELBSTREGELNDER WÄRMEQUELLE 230 V 10-30 WATT VERWENDET WERDEN.

AUSSPARUNGSMASS FÜR DACHABLAUF: Ø220 MM, BZW. 240X360 MM