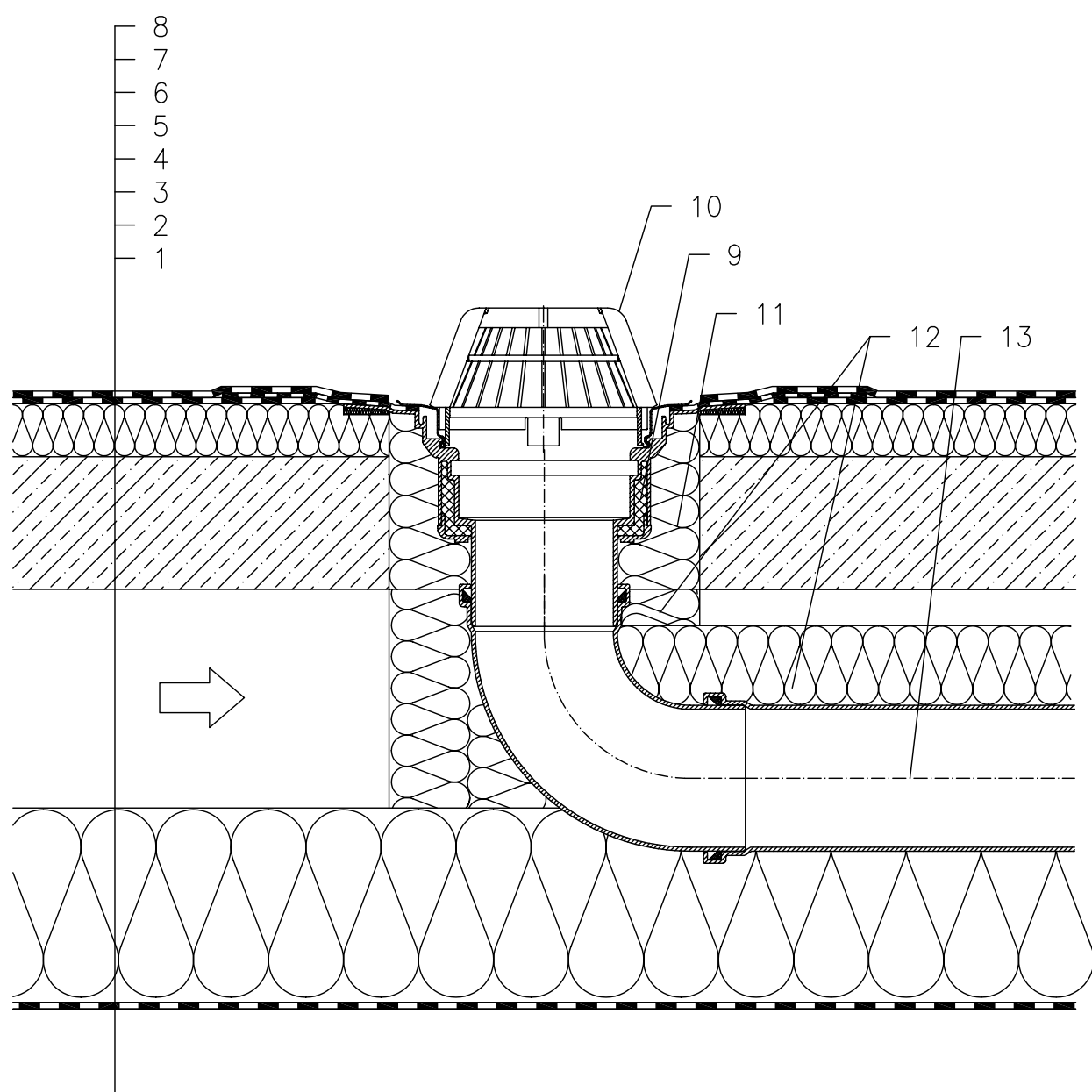


DVOUPLÁŠŤOVÁ STŘECHA – LEPENÝ SYSTÉM, BETONOVÁ NOSNÁ KONSTRUKCE HORNÍHO PLÁŠTĚ
HYDROIZOLACE Z ASFALTOVÝCH PÁSŮ



- 1 NOSNÁ STROPNÍ KONSTRUKCE
- 2 PAROZÁBRANA A PŘÍPADNĚ PROVIZORNÍ POJISTNÁ HYDROIZOLACE (ASF. PÁS NEBO FÓLIE)
- 3 TEPELNÁ IZOLACE
- 4 PROVĚTRÁVANÁ VZDUCHOVÁ MEZERA
- 5 BETONOVÁ NOSNÁ KONSTRUKCE HORNÍHO PLÁŠTĚ
- 6 TEPELNÁ IZOLACE HORNÍHO PLÁŠTĚ (NALEPENA)
- 6 1. VRSTVA HYDROIZOLAČNÍHO SOUVRSTVÍ – ASF. PÁS VOLNĚ POLOŽEN NEBO BODOVĚ PŘILEPEN – TVOŘÍ DILATAČNÍ VRSTVU, U VTOKU NATAVEN NA INTEGR. ASFALTOVÝ PÁS
- 7 2. VRSTVA HYDROIZOLAČNÍHO SOUVRSTVÍ – ASF. PÁS PLNOPLOŠNĚ NATAVEN NA PODKLADNÍ PÁS
- 8 STŘEŠNÍ VTOK HL62H, TEPELNĚ IZOLOVANÝ S TOVÁRNĚ PŘIPOJENÝM ŽIVIČNÝM IZOLAČNÍM PÁSEM $\varnothing 500$ mm, TL. 4 mm
- 9 ZÁCHYTNÝ KOŠ $\varnothing 180$ mm (DODÁVÁN JAKO KOMPLETNÍ SADA VČETNĚ TĚLA VTOKU HL62)
- 10 PUR MONTÁŽNÍ PĚNA
- 11 TEPELNÁ IZOLACE ODPADNÍHO POTRUBÍ
- 12 ODPADNÍ POTRUBÍ

POZNÁMKA:

LZE POUŽÍT TAKÉ STŘEŠNÍ VTOK HL62.1, KTERÝ JE VYBAVEN ELEKTRICKÝM OHŘEVEM, SE SAMOREGULOVATELNÝM TOPNÝM TĚLESEM, KABEL 0,8 m, 230 V AUTOMATICKÝ JISTIČ CHARAKTERISTIKY C, PROUDOVÝ CHRÁNIČ 30mA/100ms PŘIPOJENÍ PROVEDENO V ELEKTRICKÉ KRABICI POD STROPNÍ KONSTRUKCÍ

ROZMĚRY OTVORU PRO OSAZENÍ STŘEŠNÍHO VTOKU: $\varnothing 220$ mm, PŘÍP. 240x360 mm HORNÍ LÍC PŘÍRUBY JE OSAZEN TAK, ABY BYL MINIMÁLNĚ 0 5 mm NÍŽE NEŽ NEJNIŽŠÍ MÍSTO SPÁDOVÉ VRSTVY