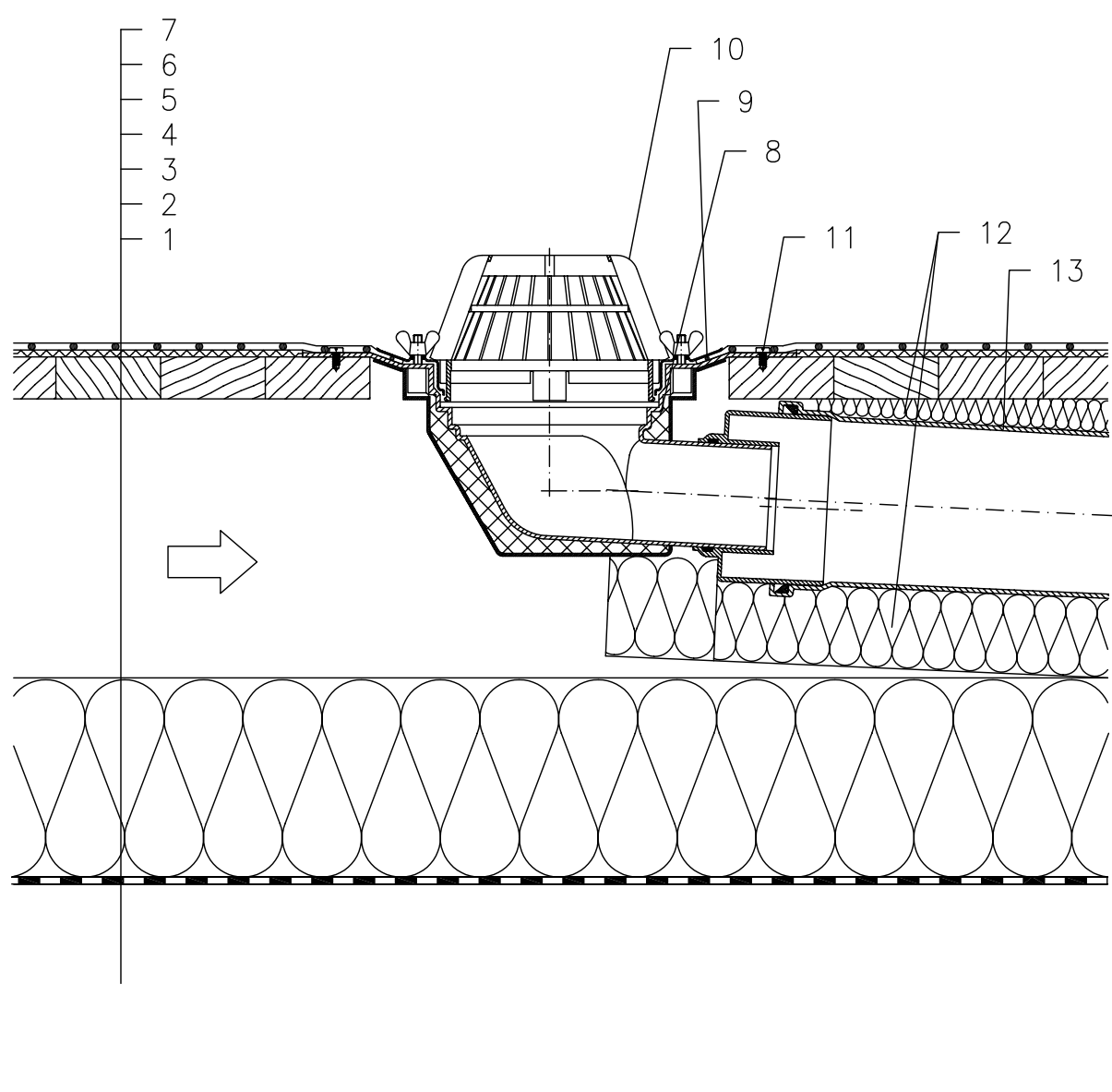


DVOUPLÁŠŤOVÁ STŘECHA – LEPENÝ SYSTÉM, BETONOVÁ NOSNÁ KONSTRUKCE HORNÍHO PLÁŠTĚ
FÓLIOVÁ HYDROIZOLACE



- 1 NOSNÁ STROPNÍ KONSTRUKCE
- 2 PAROZÁBRANA A PŘÍPADNĚ PROVIZORNÍ POJISTNÁ HYDROIZOLACE (ASF. PÁS NEBO FÓLIE)
- 3 TEPELNÁ IZOLACE
- 4 PROVĚTRÁVANÁ VZDUCHOVÁ MEZERA
- 5 DŘEVĚNÉ BEDNĚNÍ NA NOSNÉ KONSTRUKCI
- 6 SEPARAČNÍ A DILATAČNÍ VRSTVA (GEOTEXILIE)
- 7 HYDROIZOLAČNÍ VRSTVA – PLASTOVÁ FÓLIE VOLNĚ POLOŽENÁ A MECHANICKY KOTVENÁ
- 8 STŘEŠNÍ VTOK HL64, TEPELNĚ IZOLOVANÝ SE SVORKOU A KŘÍDLOVÝMI MATICEMI Z NEREZOVÉ OCELI
- 9 IZOLAČNÍ MANŽETA, VIZ PŘILOŽENÝ DETAIL NA POŽÁDÁNÍ DODÁVÁME PŘECHODOVOU IZOLAČNÍ MANŽETU I PRO PLECHOVÉ KRYTINY (VIZ HL 84.CU NEBO HL84.E)
- 10 ZÁCHYTNÝ KOŠ Ø180 mm (DODÁVÁN JAKO KOMPLETNÍ SADA VČETNĚ TĚLA VTOKU HL62)
- 11 KOTEVNÍ VRUT VPUSTI
- 12 TEPELNÁ IZOLACE ODPADNÍHO POTRUBÍ
- 13 ODPADNÍ POTRUBÍ

POZNÁMKA:

LZE POUŽÍT TAKÉ STŘEŠNÍ VTOK HL64.1, KTERÝ JE VYBAVEN ELEKTRICKÝM OHŘEVEM, SE SAMOREGULOVATELNÝM TOPNÝM TĚLESEM, KABEL 0,8 m, 230 V AUTOMATICKÝ JISTIČ CHARAKTERISTIKY C, PROUDOVÝ CHRÁNIČ 30mA/100ms PŘIPOJENÍ PROVEDENO V ELEKTRICKÉ KRABICI POD STROPNÍ KONSTRUKCÍ

ROZMĚRY OTVORU PRO OSAZENÍ STŘEŠNÍHO VTOKU: 260x360 mm
HORNÍ LÍC PŘÍRUBY JE OSAZEN TAK, ABY BYL MINIMÁLNĚ 0 5 mm NÍŽE NEŽ NEJNIŽŠÍ MÍSTO SPÁDOVÉ VRSTVY