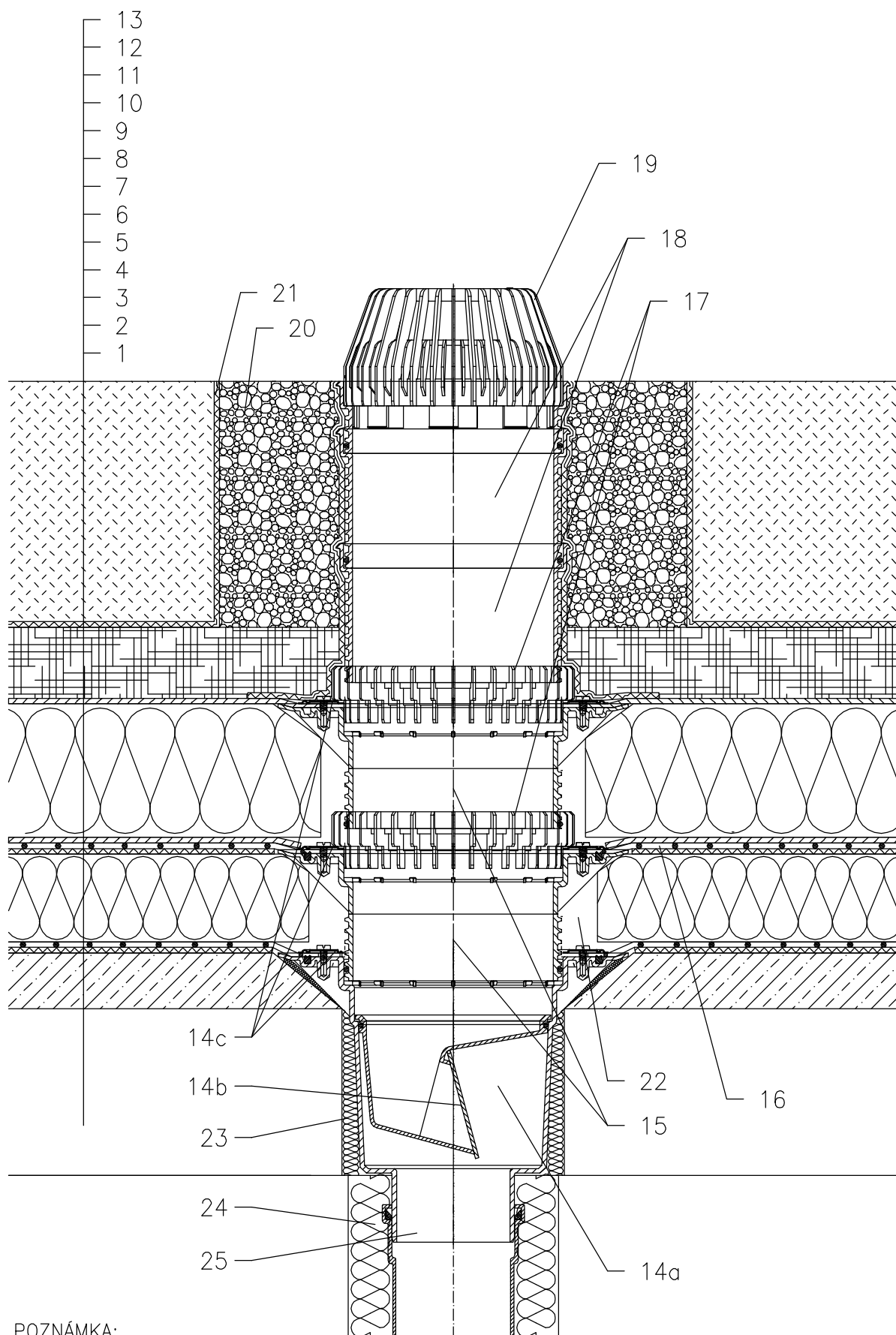


ZATEPLENÁ STŘECHA – ZATRAVNĚNÍ INTENZIVNÍ, KOMBINOVANÉ POŘADÍ VRSTEV FÓLIOVÁ HYDROIZOLACE



- 1 NOSNÁ STROPNÍ KONSTRUKCE
- 2 SPÁDOVÁ VRSTVA Z BETONU
- 3 SEPARAČNÍ A DILATAČNÍ VRSTVA (GEOTEXTILIE)
- 4 PAROZÁBRANA A PROVIZORNÍ POJISTNÁ HYDROIZOLACE FÓLIE, ZASUNUTA DO IZOLAČNÍ SVORKY VTOKU VRSTVA NEUMOŽŇUJE ODVOD VODY PO DOKONČENÍ STŘEŠNÍHO PLÁŠTĚ
- 5 TEPELNÁ IZOLACE
- 6 SEPARAČNÍ A DILATAČNÍ VRSTVA (GEOTEXTILIE)
- 7 HYDROIZOLAČNÍ VRSTVA – PLASTOVÁ FÓLIE VOLNĚ POLOŽENÁ
- 8 DRENÁŽNÍ VRSTVA (PROSTOROVÁ SMYČKOVÁ ROHOŽ)
- 9 TEPELNÁ IZOLACE Z XPS
- 10 DRENÁŽNÍ VRSTVA (PROSTOROVÁ SMYČKOVÁ ROHOŽ)
- 11 HYDROAKUMULAČNÍ VRSTVA (HYDROFILNÍ MINERÁLNÍ VLNA)
- 12 FILTRAČNÍ VRSTVA (GEOTEXTILIE)
- 13 VEGETAČNÍ VRSTVA (NAD 200 mm)
- 14a TĚLESO VTOKU HL616K S PEVNOU IZOLAČNÍ PŘÍRUBOU
- 14b SUCHÁ NEZÁMRZNÁ ZÁPACHOVÁ UZÁVĚRKA HL0606.3E
- 14c IZOLAČNÍ SOUPRAVA HL86.0 – BEZ FÓLIE
- 15 NÁSTAVEC HL618 S PEVNOU IZOLAČNÍ PŘÍRUBOU VČETNĚ TĚSNÍČHO O–KROUŽKU (MOŽNOST ZKRÁCENÍ) (V PŘÍPADĚ VĚTŠÍ TLOUŠTKY TEP. IZOLACE LZE PROVÉST PRODLOUŽENÍ NÁSTAVCEM HL620)
- 16 IZOLAČNÍ MANŽETA, VIZ. DETAIL V "PŘÍSLUŠENSTVÍ"
- 17 ODVODŇOVACÍ KROUŽEK HL190
- 18 PRODLOUŽOVACÍ NÁSTAVEC HL620 (MOŽNOST ZKRÁCENÍ)
- 19 ZÁCHYTNÝ KOŠ HL195
- 20 ŠTĚRKOVÝ (OBLÁZKOVÝ) OBSYP VTOKU
- 21 SEPARAČNÍ VRSTVA (GEOTEXTILIE)
- 22 VOLNÝ PROSTOR VYPLNIT MINERÁLNÍ PLSTÍ PRO ZABRÁNĚNÍ VZNIKU TEPELNÉHO MOSTU
- 23 PUR MONTÁŽNÍ PĚNA
- 24 TEPELNÁ IZOLACE ODPADNÍHO POTRUBÍ
- 25 ODPADNÍ POTRUBÍ

POZNÁMKA:

LZE POUŽÍT TAKÉ VYHŘÍVACÍ SADU HL609, SE SAMOREGULOVATELNÝM TOPNÝM TĚLESEM, KABEL 0,8 m; 36W/230 V (NUTNÁ INSTALACE NA TĚLESO VTOKU) AUTOMATICKÝ JISTIČ CHARAKTERISTIKY C, PROUDOVÝ CHRÁNIČ 30mA/100ms PŘIPOJENÍ PROVEDENO V ELEKTRICKÉ KRABICI POD STROPNÍ KONSTRUKCÍ

ROZMĚRY OTVORU PRO OSAZENÍ TERASOVÉHO VTOKU: $\phi 220$ mm
PRO VYHŘÍVANÉ VTOKY MIN. $\phi 240$ mm, POPŘ. VYBEDNIT OTVOR 250x250 mm
HORNÍ LÍČ PŘÍRUBY JE OSAZEN TAK, ABY BYL MINIMÁLNĚ 0 5 mm NÍŽE NEŽ NEJNIŽŠÍ MÍSTO SPÁDOVÉ VRSTVY

NÁSTAVCE LZE K TĚLESU VTOKU FIXOVAT SADOU HL619.

142322Y