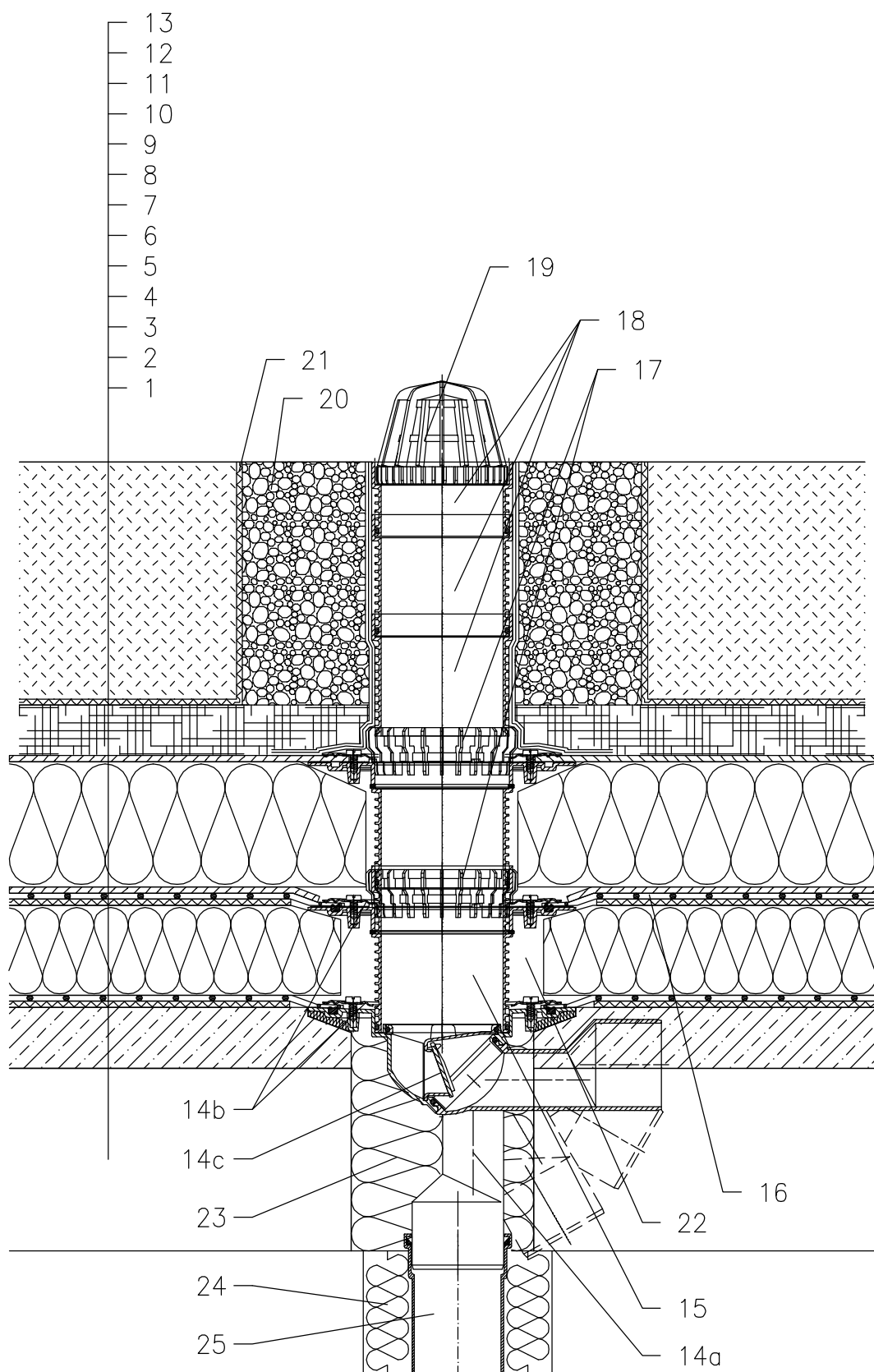


ZATEPLENÁ STŘECHA – ZATRAVNĚNÍ INTENZIVNÍ, KOMBINOVANÉ POŘADÍ VRSTEV FÓLIOVÁ HYDROIZOLACE



- 1 NOSNÁ STROPNÍ KONSTRUKCE
- 2 SPÁDOVÁ VRSTVA Z BETONU
- 3 SEPARAČNÍ A DILATAČNÍ VRSTVA (GEOTEXTILIE)
- 4 PAROZÁBRANA A PROVIZORNÍ POJISTNÁ HYDROIZOLACE FÓLIE, ZASUNUTA DO IZOLAČNÍ SVORKY VTOKU VRSTVA NEUMOŽŇUJE ODVOD VODY PO DOKONČENÍ STŘEŠNÍHO PLÁŠTĚ
- 5 TEPELNÁ IZOLACE
- 6 SEPARAČNÍ A DILATAČNÍ VRSTVA (GEOTEXTILIE)
- 7 HYDROIZOLAČNÍ VRSTVA – PLASTOVÁ FÓLIE VOLNĚ POLOŽENÁ
- 8 DRENÁŽNÍ VRSTVA (PROSTOROVÁ SMYČKOVÁ ROHOŽ)
- 9 TEPELNÁ IZOLACE Z XPS
- 10 DRENÁŽNÍ VRSTVA (PROSTOROVÁ SMYČKOVÁ ROHOŽ)
- 11 HYDROAKUMULAČNÍ VRSTVA (HYDROFILNÍ MINERÁLNÍ VLNA)
- 12 FILTRAČNÍ VRSTVA (GEOTEXTILIE)
- 13 VEGETAČNÍ VRSTVA (NAD 200 mm)
- 14a TĚLESO VTOKU HL80.3 S PEVNOU IZOLAČNÍ PŘÍRUBOU
- 14b IZOLAČNÍ SOUPRAVA HL83.0 – BEZ FÓLIE (UNIVERZÁLNĚ NA FÓLIOVÉ SYSTÉMY)
(alt. HL83.P – IZOLAČNÍ SOUPRAVA S PVC-PŘÍRUBOU PRO NAPOJENÍ FÓLIOVÝCH HYDROIZOLACÍ Z mPVC)
- 14c SUCHÁ NEZÁMRZNÁ ZÁPACHOVÁ UZÁVĚRKA HL080.4E (NENÍ SOUČÁSTÍ VTOKU HL80.3)
- 15 NÁSTAVEC HL85N S PEVNOU IZOLAČNÍ PŘÍRUBOU VČETNĚ TĚSNÍČÍHO O-KROUŽKU (MOŽNOST ZKRÁCENÍ) (V PŘÍPADĚ VĚTŠÍ TLOUŠTKY TEP. IZOLACE LZE PROVÉST PRODLOUŽENÍ NÁSTAVCEM HL340N)
- 16 IZOLAČNÍ MANŽETA, VIZ. DETAIL V "PŘÍSLUŠENSTVÍ"
- 17 ODVODŇOVACÍ KROUŽEK HL180
- 18 PRODLOUŽOVACÍ NÁSTAVEC HL340N (MOŽNOST ZKRÁCENÍ)
- 19 ZÁCHYTNÝ KOŠ $\varnothing 180$ mm (DODÁVÁN JAKO KOMPLETNÍ SADA VČETNĚ VTOKU HL80.3)
- 20 ŠTĚRKOVÝ (OBLÁZKOVÝ) OBSYP VTOKU
- 21 SEPARAČNÍ VRSTVA (GEOTEXTILIE)
- 22 VOLNÝ PROSTOR VYPLNIT MINERÁLNÍ PLSTÍ PRO ZABRÁNĚNÍ VZNIKU TEPELNÉHO MOSTU
- 23 PUR MONTÁŽNÍ PĚNA
- 24 TEPELNÁ IZOLACE ODPADNÍHO POTRUBÍ
- 25 ODPADNÍ POTRUBÍ

POZNÁMKA:

LZE POUŽÍT TAKÉ VYHŘÍVACÍ SADU HL82, SE SAMOREGULOVATELNÝM TOPNÝM TĚLESEM, KABEL 0,8 m; 18W/230 V (NUTNÁ INSTALACE NA TĚLESO VTOKU) AUTOMATICKÝ JISTIČ CHARAKTERISTIKY C, PROUDOVÝ CHRÁNIČ 30mA/100ms PŘIPOJENÍ PROVEDENO V ELEKTRICKÉ KRABICI POD STROPNÍ KONSTRUKCÍ

ROZMĚRY OTVORU PRO OSAZENÍ TERASOVÉHO VTOKU: $\varnothing 150$ mm
HORNÍ LÍC PŘÍRUBY OSAZEN TAK, ABY BYL MIN. 0 5 mm NÍŽE NEŽ NEJNIŽŠÍ MÍSTO SPÁDOVÉ VRSTVY – NAPŘ. POMOCÍ STAVEBNÍ ZÁTKY HL, VIZ DETAIL V "PŘÍSLUŠENSTVÍ".
NÁSTAVCE LZE K TĚLESU VTOKU FIXOVAT SADOU HL619.

142322X