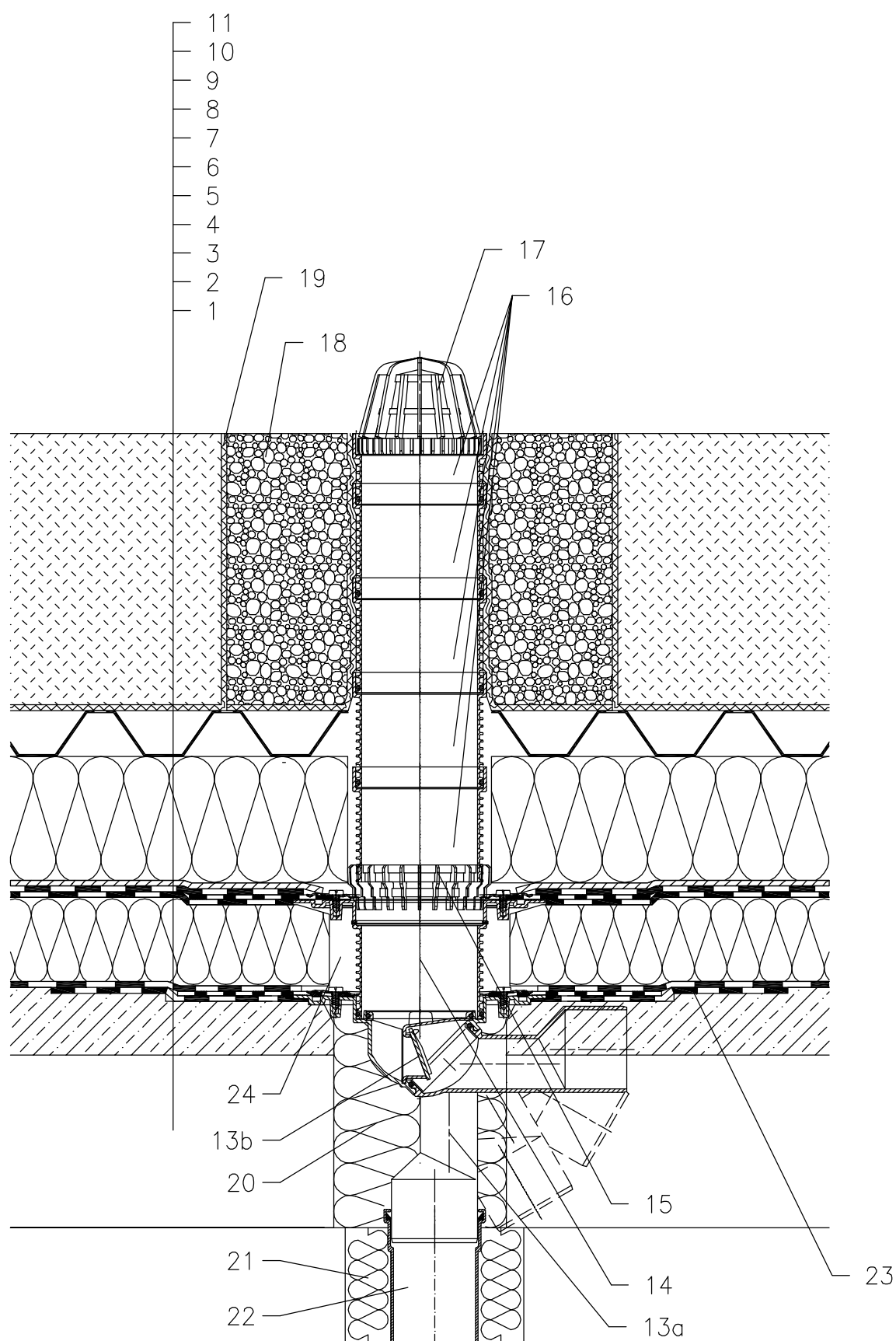


ZATEPLENÁ STŘECHA – ZATRAVNĚNÍ INTENZIVNÍ, KOMBINOVANÉ POŘADÍ VRSTEV
HYDROIZOLACE Z ASF. PÁSŮ



POZNÁMKA:

LZE POUŽÍT TAKÉ VYHŘÍVACÍ SADU HL82, SE SAMOREGULOVATELNÝM TOPNÝM TĚLESEM, KABEL 0,8 m; 18W/230 V (NUTNÁ INSTALACE NA TĚLESO VTOKU) AUTOMATICKÝ JISTIČ CHARAKTERISTIKY C, PROUDOVÝ CHRÁNIČ 30mA/100ms PŘIPOJENÍ PROVEDENO V ELEKTRICKÉ KRABICI POD STROPNÍ KONSTRUKCÍ

ROZMĚRY OTVORU PRO OSAZENÍ TERASOVÉHO VTOKU: $\phi 150$ mm
HORNÍ LÍČ PŘÍRUBY JE OSAZEN TAK, ABY BYL MINIMÁLNĚ 0 5 mm NÍŽE NEŽ NEJNIŽŠÍ MÍSTO SPÁDOVÉ VRSTVY
NÁSTAVCE LZE K TĚLESU VTOKU FIXOVAT SADOU HL619.

- 1 NOSNÁ STROPNÍ KONSTRUKCE
- 2 SPÁDOVÁ VRSTVA Z BETONU
- 3 PAROZÁBRANA A PROVIZORNÍ POJISTNÁ HYDROIZOLACE ASFALTOVÝ PÁS, U VTOKU NATAVEN NA INTEGROVANÝ ASFALTOVÝ PÁS, VRSTVA NEUMOŽŇUJE ODVOD VODY PO DOKONČENÍ STŘEŠNÍHO PLÁŠTĚ
- 4 TEPELNÁ IZOLACE
- 5 1. VRSTVA HYDROIZOLAČNÍHO SOUVRSTVÍ – ASF. PÁS VOLNĚ POLOŽEN NEBO BODOVĚ PŘILEPEN – TVOŘÍ DILATAČNÍ VRSTVU, U VTOKU NATAVEN NA INTEGR. ASFALTOVÝ PÁS
- 6 2. VRSTVA HYDROIZOLAČNÍHO SOUVRSTVÍ – ASF. PÁS PLNOPLOŠNĚ NATAVEN NA PODKLADNÍ PÁS
- 7 DRENÁŽNÍ VRSTVA (PROSTOROVÁ SMYČKOVÁ ROHOŽ)
- 8 TEPELNÁ IZOLACE Z XPS
- 9 HYDROAKUMULAČNÍ A DRENÁŽNÍ VRSTVA (PLASTOVÉ TVAROVKY – PROŘÍZNUTÉ HORNÍ PROLISY)
- 10 FILTRAČNÍ VRSTVA (GEOTEXILIE)
- 11 VEGETAČNÍ VRSTVA (NAD 200 mm)
- 13a STŘEŠNÍ VTOK HL80.3H S TOVÁRNĚ PŘIPOJENÝM ASFALTOVÝM IZOLAČNÍM PÁSEM $\phi 400$ mm
- 13b SUCHÁ NEZÁMRZNÁ ZÁPACHOVÁ UZÁVĚRKA HL080.4E (NENÍ SOUČÁSTI VTOKU HL80.3H)
- 14 NÁSTAVEC HL85NH S PEVNOU IZOLAČNÍ PŘÍRUBOU S TOVÁRNĚ PŘIPOJENÝM ASFALTOVÝM IZOLAČNÍM PÁSEM $\phi 400$ mm; VČETNĚ TĚSNÍČHO KROUŽKU (V PŘÍPADĚ VĚTŠÍ TLOUŠTKY TEP. IZOLACE LZE PROVÉST PRODLOUŽENÍ NÁSTAVCEM HL340N)
- 15 ODVODŇOVACÍ KROUŽEK HL180
- 16 PRODLOŽOVACÍ NÁSTAVEC HL340N (MOŽNOST ZKRÁCENÍ)
- 17 ZÁCHYTNÝ KOŠ $\phi 110$ mm (DODÁVÁN JAKO KOMPLETNÍ SADA VČETNĚ VTOKU HL80.3H)
- 18 ŠTĚRKOVÝ (OBLÁZKOVÝ) OBSYP VTOKU
- 19 SEPARAČNÍ VRSTVA (GEOTEXILIE)
- 20 PUR MONTÁŽNÍ PĚNA
- 21 TEPELNÁ IZOLACE ODPADNÍHO POTRUBÍ
- 22 ODPADNÍ POTRUBÍ
- 23 PODKLADNÍ MANŽETA Z ASF. PÁSU, $\phi 750$ mm
- 24 VOLNÝ PROSTOR VYPLNIT MINERÁLNÍ PLSTÍ PRO ZABRÁNĚNÍ VZNIKU TEPELNÉHO MOSTU

142321AX