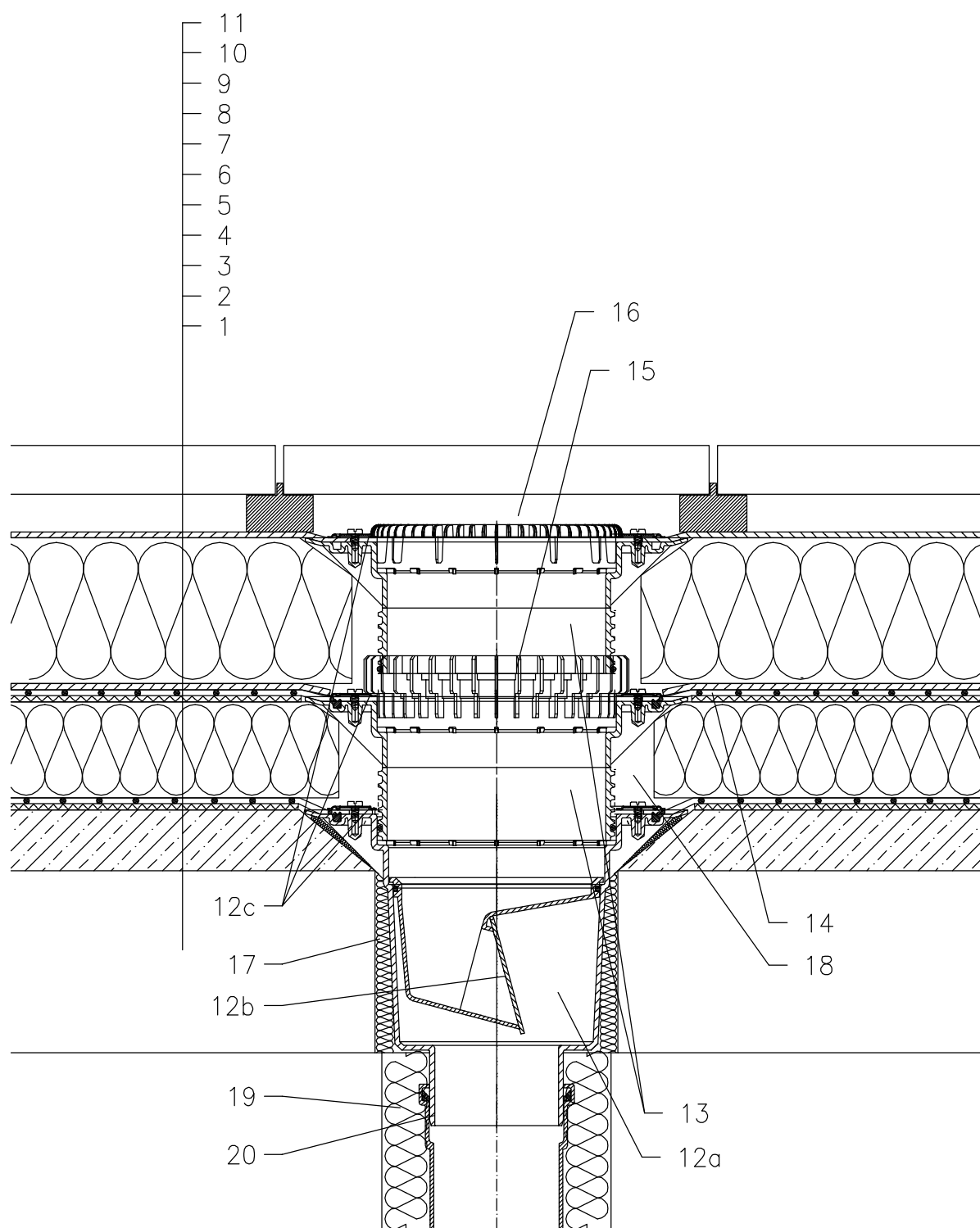


ZATEPLENÁ STŘECHA – KOMBINOVANÉ POŘADÍ VRSTEV, DLAŽBA NA PODLOŽKÁCH  
FÓLIOVÁ HYDROIZOLACE



- 1 NOSNÁ STROPNÍ KONSTRUKCE
- 2 SPÁDOVÁ VRSTVA Z BETONU
- 3 SEPARAČNÍ A DILATAČNÍ VRSTVA (GEOTEXILIE)
- 4 PAROZÁBRANA A PROVIZORNÍ POJISTNÁ HYDROIZOLACE FÓLIE, ZASUNUTA DO IZOLAČNÍ SVORKY VTOKU VRSTVA NEUMOŽŇUJE ODVOD VODY PO DOKONČENÍ STŘEŠNÍHO PLÁŠTĚ
- 5 TEPELNÁ IZOLACE
- 6 SEPARAČNÍ A DILATAČNÍ VRSTVA (GEOTEXILIE)
- 7 HYDROIZOLAČNÍ VRSTVA – PLASTOVÁ FÓLIE VOLNĚ POLOŽENÁ
- 8 DRENÁŽNÍ VRSTVA (PROSTOROVÁ SMYČKOVÁ ROHOŽ)
- 9 TEPELNÁ IZOLACE Z XPS
- 10 SEPARAČNÍ VRSTVA (GEOTEXILIE)
- 11 DLAŽBA NA PODLOŽKÁCH
- 12a TĚLESO VTOKU HL616K S PEVNOU IZOLAČNÍ PŘÍRUBOU
- 12b SUCHÁ NEZÁMRZNÁ ZÁPACHOVÁ UZÁVĚRKA HL0606.3E
- 12c IZOLAČNÍ SOUPRAVA HL86.0 – BEZ FÓLIE
- 13 NÁSTAVEC HL618 S PEVNOU IZOLAČNÍ PŘÍRUBOU VČETNĚ TĚSNÍČIHO O-KROUŽKU (MOŽNOST ZKRÁCENÍ) (V PŘÍPADĚ VĚTŠÍ TLOUŠTKY TEP. IZOLACE LZE PROVÉST PRODLOUŽENÍ NÁSTAVCEM HL620)
- 14 IZOLAČNÍ MANŽETA, VIZ. DETAIL V "PŘÍSLUŠENSTVÍ"
- 15 ODVODŇOVACÍ KROUŽEK HL190
- 16 FILTR – PLOCHÝ KOŠÍK HL191  
alt. ZÁCHYTNÝ KOŠ HL195
- 17 PUR MONTÁŽNÍ PĚNA
- 18 VOLNÝ PROSTOR VYPLNIT MINERÁLNÍ PLSTÍ PRO ZABRÁNĚNÍ VZNIKU TEPELNÉHO MOSTU
- 19 TEPELNÁ IZOLACE ODPADNÍHO POTRUBÍ
- 20 ODPADNÍ POTRUBÍ

POZNÁMKA:

LZE POUŽÍT TAKÉ VYHŘÍVACÍ SADU HL609, SE SAMOREGULOVATELNÝM TOPNÝM TĚLESEM, KABEL 0,8 m; 36W/230 V (NUTNÁ INSTALACE NA TĚLESO VTOKU)  
AUTOMATICKÝ JISTIČ CHARAKTERISTIKY C, PROUDOVÝ CHRÁNIČ 30mA/100ms  
PŘÍPOJENÍ PROVEDENO V ELEKTRICKÉ KRABICI POD STROPNÍ KONSTRUKCÍ

ROZMĚRY OTVORU PRO OSAZENÍ TERASOVÉHO VTOKU:  $\varnothing 220$  mm  
PRO VYHŘÍVANÉ VTOKY MIN.  $\varnothing 240$  mm, POPŘ. VYBEDNIT OTVOR 250x250 mm  
HORNÍ LÍČ PŘÍRUBY JE OSAZEN TAK, ABY BYL MINIMÁLNĚ 0 5 mm NÍŽE NEŽ NEJNIŽŠÍ MÍSTO SPÁDOVÉ VRSTVY

NÁSTAVCE LZE K TĚLESU VTOKU FIXOVAT SADOU HL619.

142132Y