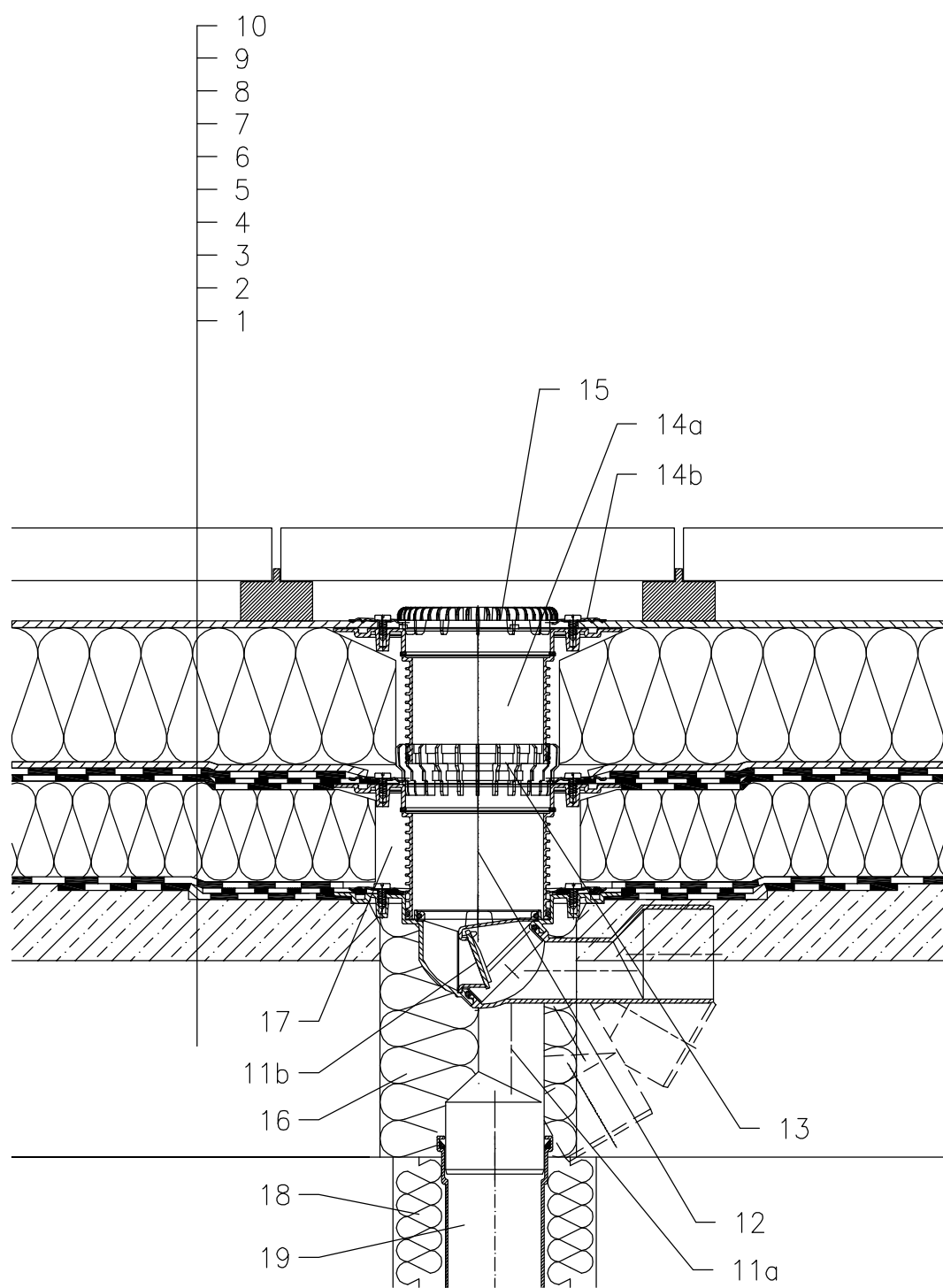


ZATEPLENÁ STŘECHA – KOMBINOVANÉ POŘADÍ VRSTEV, DLAŽBA NA PODLOŽKÁCH  
HYDROIZOLACE Z ASF. PÁSŮ



- 1 NOSNÁ STROPNÍ KONSTRUKCE
- 2 SPÁDOVÁ VRSTVA Z BETONU
- 3 PAROZÁBRANA A PROVIZORNÍ POJISTNÁ HYDROIZOLACE  
ASFALTOVÝ PÁS, U VTOKU NATAVEN NA INTEGROVANÝ  
ASFALTOVÝ PÁS, VRSTVA NEUMOŽŇUJE ODVOD VODY  
PO DOKONČENÍ STŘEŠNÍHO PLÁŠTĚ
- 4 TEPELNÁ IZOLACE
- 5 1. VRSTVA HYDROIZOLAČNÍHO SOUVRSTVÍ – ASF. PÁS  
VOLNĚ POLOŽEN NEBO BODOVĚ PŘILEPEN – TVOŘÍ  
DILATAČNÍ VRSTVU, U VTOKU NATAVEN NA INTEGR.  
ASFALTOVÝ PÁS
- 6 2. VRSTVA HYDROIZOLAČNÍHO SOUVRSTVÍ – ASF. PÁS  
PLNOPLOŠNĚ NATAVEN NA PODKLADNÍ PÁS
- 7 DRENÁŽNÍ VRSTVA (PROSTOROVÁ SMYČKOVÁ ROHOŽ)
- 8 TEPELNÁ IZOLACE Z XPS
- 9 SEPARACE Z PES TKANINY (např. TYPAR)
- 10 DLAŽBA NA PODLOŽKÁCH
- 11a TĚLESO VTOKU HL80KH S TOVÁRNĚ PŘIPOJENÝM  
ASFALTOVÝM IZOLAČNÍM PÁSEM  $\phi 400$  mm,
- 11b SUCHÁ NEZÁMRZNÁ ZÁPACHOVÁ UZÁVĚRKA HL080.4E
- 12 NÁSTAVEC HL85NH S PEVNOU IZOLAČNÍ PŘÍRUBOU  
S TOVÁRNĚ PŘIPOJENÝM ASFALTOVÝM IZOLAČNÍM PÁSEM  
 $\phi 400$  mm; VČETNĚ TĚSNÍČHO O–KROUŽKU  
(V PŘÍPADĚ VĚTŠÍ TLOUŠTKY TEP. IZOLACE LZE  
PROVÉST PRODLOUŽENÍ NÁSTAVCEM HL340N)
- 13 ODVODŇOVACÍ KROUŽEK HL180
- 14a NÁSTAVEC HL85N S PEVNOU IZOLAČNÍ PŘÍRUBOU  
VČETNĚ TĚSNÍČHO O–KROUŽKU (MOŽNOST ZKRÁCENÍ)  
(V PŘÍPADĚ VĚTŠÍ TLOUŠTKY TEP. IZOLACE LZE  
PROVÉST PRODLOUŽENÍ NÁSTAVCEM HL340N)
- 14b IZOLAČNÍ SOUPRAVA HL83.0
- 15 FILTR – PLOCHÝ KOŠÍK HL181  
alt. ZÁCHYTNÝ KOŠ HL080.8E
- 16 PUR MONTÁŽNÍ PĚNA
- 17 VOLNÝ PROSTOR VYPLNIT MINERÁLNÍ PLSTÍ  
PRO ZABRÁNĚNÍ VZNIKU TEPELNÉHO MOSTU
- 18 TEPELNÁ IZOLACE ODPADNÍHO POTRUBÍ
- 19 ODPADNÍ POTRUBÍ
- 20 PODKLADNÍ MANŽETA Z ASF. PÁSU,  $\phi 750$  mm

POZNÁMKA:

LZE POUŽÍT TAKÉ VYHŘÍVACÍ SADU HL82, SE SAMOREGULOVATELNÝM  
TOPNÝM TĚLESEM, KABEL 0,8 m; 18W/230 V (NUTNÁ INSTALACE NA TĚLESO VTOKU)  
AUTOMATICKÝ JISTIČ CHARAKTERISTIKY C, PROUDOVÝ CHRÁNIČ 30mA/100ms  
PŘIPOJENÍ PROVEDENO V ELEKTRICKÉ KRABICI POD STROPNÍ KONSTRUKCÍ

ROZMĚRY OTVORU PRO OSAZENÍ TERASOVÉHO VTOKU:  $\phi 150$  mm  
HORNÍ LÍČ PŘÍRUBY JE OSAZEN TAK, ABY BYL MINIMÁLNĚ O 5 mm NÍŽE NEŽ  
NEJNIŽŠÍ MÍSTO SPÁDOVÉ VRSTVY  
NÁSTAVCE LZE K TĚLESU VTOKU FIXOVAT SADOU HL619.

142131AX