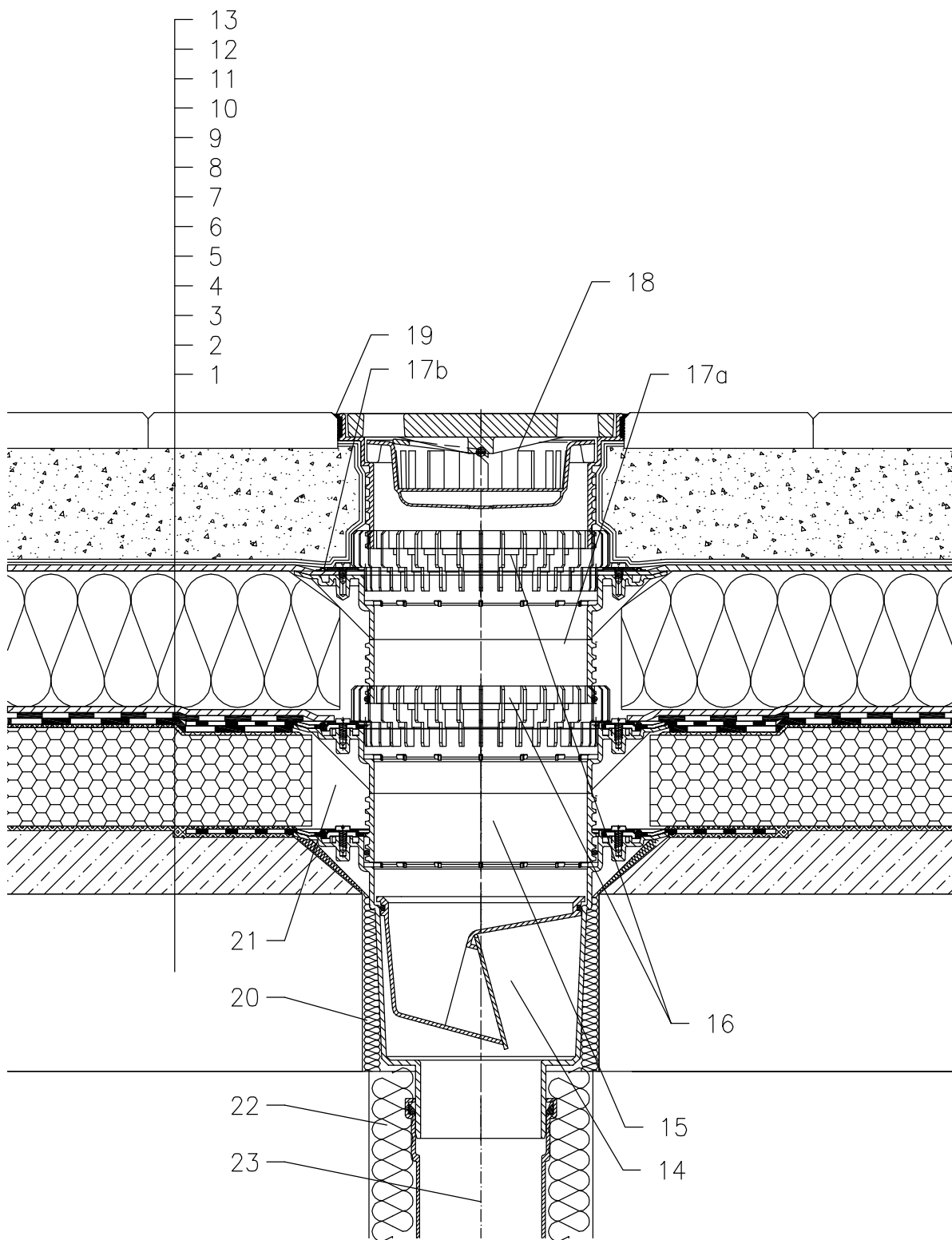


ZATEPLENÁ STŘECHA – KOMBINOVANÉ POŘADÍ VRSTEV, KOMPAKTNÍ SKLADBA, DLAŽBA DO PODSYPY HYDROIZOLACE Z ASF. PÁSŮ



POZNÁMKA:

LZE POUŽÍT TAKÉ VYHŘÍVACÍ SADU HL609, SE SAMOREGULOVATELNÝM TOPNÝM TĚLESEM, KABEL 0,8 m; 36W/230 V (NUTNÁ INSTALACE NA TĚLESO VTOKU) AUTOMATICKÝ JISTIČ CHARAKTERISTIKY C, PROUDOVÝ CHRÁNIČ 30mA/100ms PŘIPOJENÍ PROVEDENO V ELEKTRICKÉ KRABICI POD STROPNÍ KONSTRUKCÍ

ROZMĚRY OTVORU PRO OSAZENÍ TERASOVÉHO VTOKU: $\varnothing 220$ mm
PRO VYHŘÍVANÉ VTOKY MIN. $\varnothing 240$ mm, POPŘ. VYBEDNIT OTVOR 250x250 mm
HORNÍ LÍČ PŘÍRUBY JE OSAZEN TAK, ABY BYL MINIMÁLNĚ 0 5 mm NÍŽE NEŽ NEJNIŽŠÍ MÍSTO SPÁDOVÉ VRSTVY

NÁSTAVCE LZE K TĚLESU VTOKU FIXOVAT SADOU HL619.

- 1 NOSNÁ STROPNÍ KONSTRUKCE
- 2 SPÁDOVÁ VRSTVA Z BETONU, PENETROVÁNA ASF. EMULZÍ
- 3 HORKÝ ASFALT
VTOK S INTEGROVANOU ASFALTOVOU MANŽETOU
ULOŽEN DO LEHCE ZATUHLEHO ASFALTU, VRSTVA
NEUMOŽŇUJE ODVOD VODY PO DOKONČENÍ SKLADBY
STŘEŠNÍHO PLÁŠTĚ
- 4 TEPELNÁ IZOLACE – PĚNOSKLO PLNOPLOŠNĚ NALEPENO
- 5 HORKÝ ASFALT
- 6 1. VRSTVA HYDROIZOLAČNÍHO SOUVRSTVÍ – ASF. PÁS
PLNOPLOŠNĚ NALEPEN DO HORKÉHO ASFALTU
U VTOKU NATAVEN NA INTEGROVANÝ ASFALTOVÝ PÁS
- 7 2. VRSTVA HYDROIZOLAČNÍHO SOUVRSTVÍ – ASF. PÁS
PLNOPLOŠNĚ NATAVEN NA PODKLADNÍ PÁS
- 8 DRENÁŽNÍ VRSTVA (PROSTOROVÁ SMYČKOVÁ ROHOŽ)
- 9 TEPELNÁ IZOLACE Z XPS
- 10 DRENÁŽNÍ VRSTVA (PROSTOROVÁ SMYČKOVÁ ROHOŽ)
- 11 FILTRAČNÍ VRSTVA (GEOTEXILIE)
- 12 PÍSKOVÝ PODSYP
- 13 MRAZUVZDORNÁ DLAŽBA
- 14 TERASOVÝ VTOK HL616H, SE SUCHOU NEZÁMRZNOU
ZÁPACH. UZÁVĚRKOU A TOVÁRNĚ PŘIPOJENÝM ASFALT.
PÁSEM $\varnothing 500$ mm, TŘÍDA ZATÍŽENÍ L15 (DO 1500 kg)
- 15 NÁSTAVEC HL618H S PEVNOU IZOLAČNÍ PŘÍRUBOU
S TOVÁRNĚ PŘIPOJENÝM ASFALTOVÝM IZOLAČNÍM PÁSEM
 $\varnothing 500$ mm; VČETNĚ TĚSNÍČIHO O–KROUŽKU
(V PŘÍPADĚ VĚTŠÍ TLOUŠŤKY TEP. IZOLACE LZE
PROVÉST PRODLOUŽENÍ NÁSTAVCEM HL620)
- 16 ODVODŇOVACÍ KROUŽEK HL190
- 17a NÁSTAVEC HL618 S PEVNOU IZOLAČNÍ PŘÍRUBOU
VČETNĚ TĚSNÍČIHO O–KROUŽKU (MOŽNOST ZKRÁCENÍ)
(V PŘÍPADĚ VĚTŠÍ TLOUŠŤKY TEP. IZOLACE LZE
PROVÉST PRODLOUŽENÍ NÁSTAVCEM HL620)
- 17b IZOLAČNÍ SOUPRAVA HL86.0
- 18 NÁSTAVEC S VTOKOVOU LITINOVOU MŘÍŽKOU 226x226 mm
A PLASTOVÝM RÁMEČKEM 240x240 mm, (DODÁVÁNO
JAKO KOMPLETNÍ SADA VČETNĚ TĚLA VTOKU HL616H)
alt. HL616HS – NEREZOVÁ MŘÍŽKA
alt. HL616HL – PLASTOVÁ MŘÍŽKA
- 19 TRVALE PRUŽNÝ TMEL
- 20 PUR MONTÁŽNÍ PĚNA
- 21 VOLNÝ PROSTOR VYPLNIT MINERÁLNÍ PLSTÍ
PRO ZABRÁNĚNÍ VZNIKU TEPELNÉHO MOSTU
- 22 TEPELNÁ IZOLACE ODPADNÍHO POTRUBÍ
- 23 ODPADNÍ POTRUBÍ

142121BY