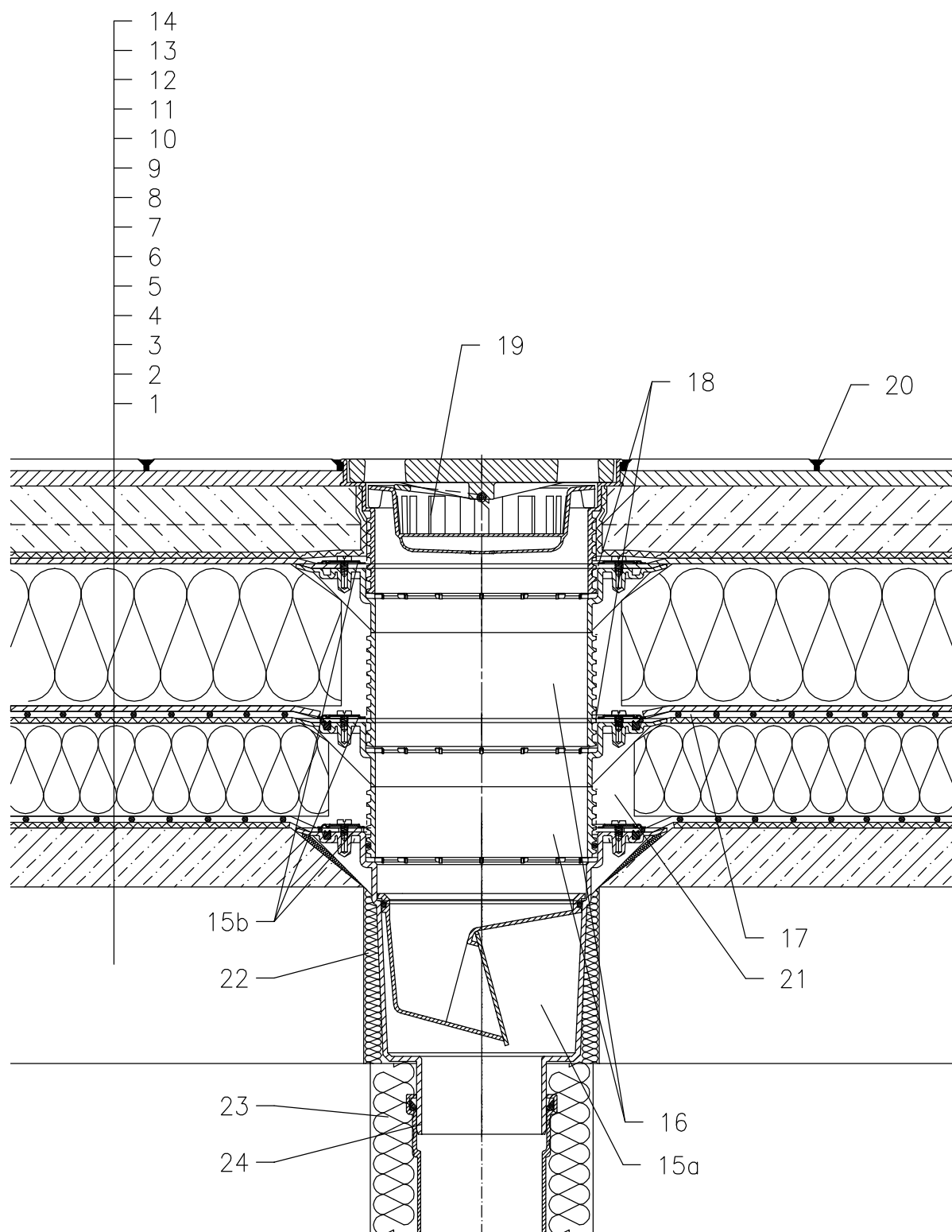


ZATEPLENÁ STŘECHA – KOMBINOVANÉ POŘADÍ VRSTEV, DLAŽBA DO BETONU FÓLIOVÁ HYDROIZOLACE



- 1 NOSNÁ STROPNÍ KONSTRUKCE
- 2 SPÁDOVÁ VRSTVA Z BETONU
- 3 SEPARAČNÍ A DILATAČNÍ VRSTVA (GEOTEXTILIE)
- 4 PAROZÁBRANA A PROVIZORNÍ POJISTNÁ HYDROIZOLACE FÓLIE, ZASUNUTA DO IZOLAČNÍ SVORKY VTOKU VRSTVA NEUMOŽŇUJE ODVOD VODY PO DOKONČENÍ STŘEŠNÍHO PLÁŠTĚ
- 5 TEPELNÁ IZOLACE
- 6 SEPARAČNÍ A DILATAČNÍ VRSTVA (GEOTEXTILIE)
- 7 HYDROIZOLAČNÍ VRSTVA – PLASTOVÁ FÓLIE VOLNĚ POLOŽENÁ
- 8 DRENÁŽNÍ VRSTVA (PROSTOROVÁ SMYČKOVÁ ROHOŽ)
- 9 TEPELNÁ IZOLACE Z XPS
- 10 DRENÁŽNÍ VRSTVA (PROSTOROVÁ SMYČKOVÁ ROHOŽ)
- 11 FILTRAČNÍ VRSTVA (GEOTEXTILIE)
- 12 BETONOVÁ MAZANINA VYZTUŽENÁ SÍTÍ
- 13 MALTOVÉ LOŽE (LEPICÍ TMEL)
- 14 MRAZUVZDORNÁ DLAŽBA
- 15a TERASOVÝ VTOK HL616 S PEVNOU IZOLAČNÍ PŘÍRUBOU, A SE SUCHOU NEZÁMRZNOU ZÁPACHOVOU UZÁVĚRKOU; TŘÍDA ZATÍŽENÍ L15 (DO 1500 kg)
- 15b IZOLAČNÍ SOUPRAVA HL86.0 – BEZ FÓLIE
- 16 NÁSTAVEC HL618 S PEVNOU IZOLAČNÍ PŘÍRUBOU VČETNĚ TĚSNÍČÍHO O-KROUŽKU (MOŽNOST ZKRÁCENÍ) (V PŘÍPADĚ VĚTŠÍ TLOUŠTKY TEP. IZOLACE LZE PROVÉST PRODLOUŽENÍ NÁSTAVCEM HL620)
- 17 IZOLAČNÍ MANŽETA, VIZ. DETAIL V "PŘÍSLUŠENSTVÍ"
- 18 NETĚSNÁ ÚROVEŇ UMOŽŇUJÍCÍ ODVODNĚNÍ VRSTVY
- 19 NÁSTAVEC S VTOKOVOU LITINOVOU MŘÍŽKOU 226x226 mm A PLASTOVÝM RÁMEČKEM 240x240 mm, (DODÁVANO JAKO KOMPLETNÍ SADA VČETNĚ TĚLA VTOKU HL616)
alt. HL616S – NEREZOVÁ MŘÍŽKA
alt. HL616L – PLASTOVÁ MŘÍŽKA
- 20 SPÁROVACÍ TMEL
- 21 VOLNÝ PROSTOR VYPLNIT MINERÁLNÍ PLSTÍ PRO ZABRÁNĚNÍ VZNIKU TEPELNÉHO MOSTU
- 22 PUR MONTÁŽNÍ PĚNA
- 23 TEPELNÁ IZOLACE ODPADNÍHO POTRUBÍ
- 24 ODPADNÍ POTRUBÍ

POZNÁMKA:

LZE POUŽÍT TAKÉ VYHŘÍVACÍ SADU HL609, SE SAMOREGULOVATELNÝM TOPNÝM TĚLESEM, KABEL 0,8 m; 36W/230 V (NUTNÁ INSTALACE NA TĚLESO VTOKU) AUTOMATICKÝ JISTIČ CHARAKTERISTIKY C, PROUDOVÝ CHRÁNIČ 30mA/100ms PŘIPOJENÍ PROVEDENO V ELEKTRICKÉ KRABICI POD STROPNÍ KONSTRUKCÍ

ROZMĚRY OTVORU PRO OSAZENÍ TERASOVÉHO VTOKU: $\phi 220$ mm
PRO VYHŘÍVANÉ VTOKY MIN. $\phi 240$ mm, POPŘ. VYBEDNIT OTVOR 250x250 mm
HORNÍ LÍČ PŘÍRUBY JE OSAZEN TAK, ABY BYL MINIMÁLNĚ 0 5 mm NÍŽE NEŽ NEJNIŽŠÍ MÍSTO SPÁDOVÉ VRSTVY

NÁSTAVCE LZE K TĚLESU VTOKU FIXOVAT SADOU HL619.

142112Y