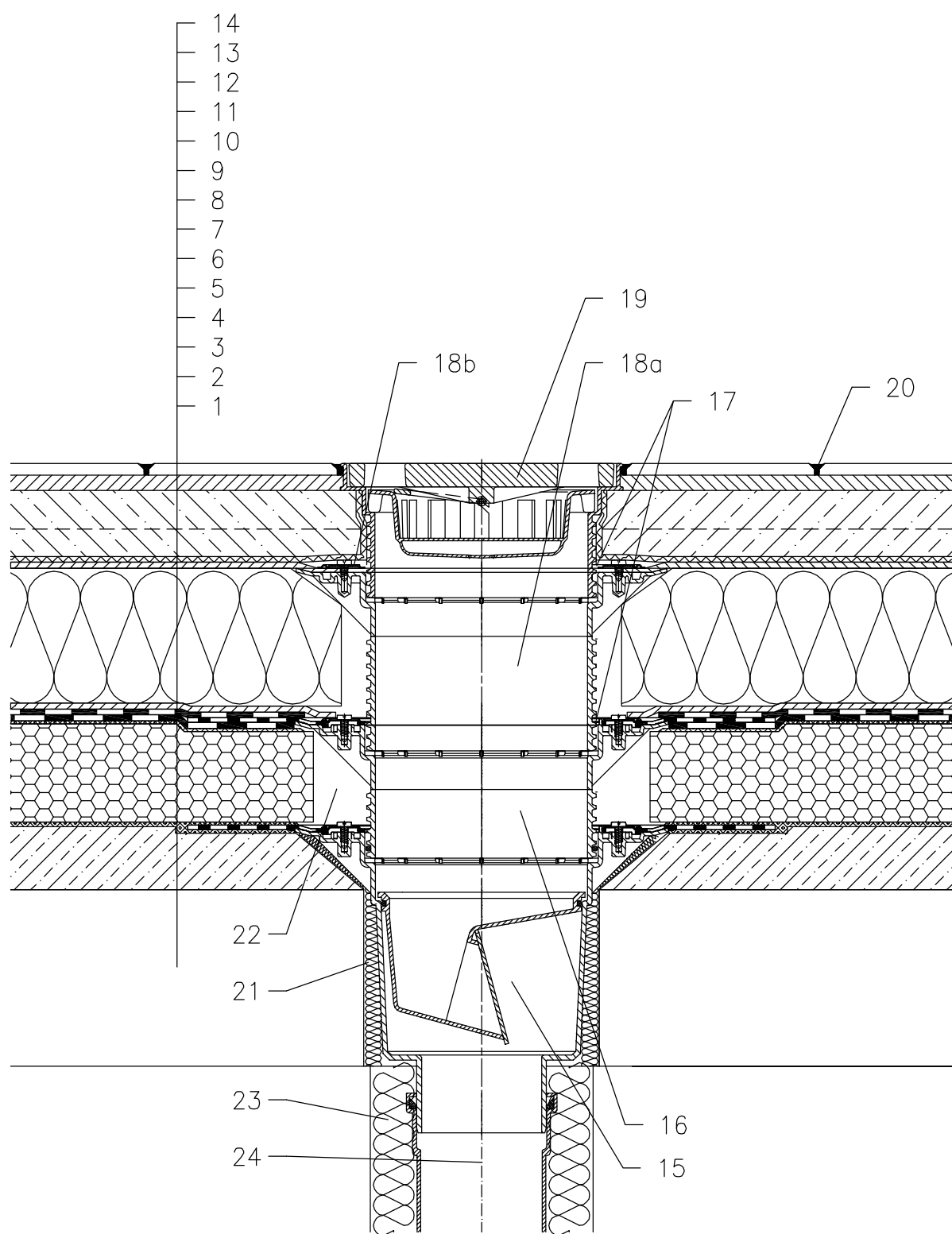


ZATEPLENÁ STŘECHA – KOMBINOVANÉ POŘADÍ VRSTEV, KOMPAKTNÍ SKLADBA, DLAŽBA DO BETONU
HYDROIZOLACE Z ASF. PÁSŮ



- 1 NOSNÁ STROPNÍ KONSTRUKCE
- 2 SPÁDOVÁ VRSTVA Z BETONU, PENETROVÁNA ASF. EMULZÍ
- 3 HORKÝ ASFALT
- 4 VTOK S INTEGROVANOU ASFALTOVOU MANŽETOU ULOŽEN DO LEHCE ZATUHLÉHO ASFALTU, VRSTVA NEUMOŽŇUJE ODVOD VODY PO DOKONČENÍ SKLADBY STŘEŠNÍHO PLÁŠTĚ
- 5 HORKÝ ASFALT
- 6 1. VRSTVA HYDROIZOLAČNÍHO SOUVRSTVÍ – ASF. PÁS PLNOPLOŠNĚ NALEPEN DO HORKÉHO ASFALTU U VTOKU NATAVEN NA INTEGROVANÝ ASFALTOVÝ PÁS
- 7 2. VRSTVA HYDROIZOLAČNÍHO SOUVRSTVÍ – ASF. PÁS PLNOPLOŠNĚ NATAVEN NA PODKLADNÍ PÁS
- 8 DRENÁŽNÍ VRSTVA (PROSTOROVÁ SMYČKOVÁ ROHOŽ)
- 9 TEPELNÁ IZOLACE Z XPS
- 10 DRENÁŽNÍ VRSTVA (PROSTOROVÁ SMYČKOVÁ ROHOŽ)
- 11 FILTRAČNÍ VRSTVA (GEOTEXILIE)
- 12 BETONOVÁ MAZANINA VYZTUŽENÁ SÍTÍ
- 13 MALTOVÉ LOŽE (LEPÍCÍ TMEL)
- 14 MRAZUVZDORNÁ DLAŽBA
- 15 TERASOVÝ VTOK HL616H, SE SUCHOU NEZÁMRZNOU ZÁPACH. UZÁVĚRKOU A TOVÁRNĚ PŘIPOJENÝM ASFALT. PÁSEM $\varnothing 500$ mm, TŘÍDA ZATÍŽENÍ L15 (DO 1500 kg)
- 16 NÁSTAVEC HL618H S PEVNOU IZOLAČNÍ PŘÍRUBOU S TOVÁRNĚ PŘIPOJENÝM ASFALTOVÝM IZOLAČNÍM PÁSEM $\varnothing 500$ mm; VČETNĚ TĚSNÍČHO O-KROUŽKU (V PŘÍPADĚ VĚTŠÍ TLOUŠTKY TEP. IZOLACE LZE PROVÉST PRODLOUŽENÍ NÁSTAVCEM HL620)
- 17 NETĚSNÁ ÚROVEŇ UMOŽŇUJÍCÍ ODVODNĚNÍ VRSTVY
- 18a NÁSTAVEC HL618 S PEVNOU IZOLAČNÍ PŘÍRUBOU VČETNĚ TĚSNÍČHO O-KROUŽKU (MOŽNOST ZKRÁCENÍ) (V PŘÍPADĚ VĚTŠÍ TLOUŠTKY TEP. IZOLACE LZE PROVÉST PRODLOUŽENÍ NÁSTAVCEM HL620)
- 18b IZOLAČNÍ SOUPRAVA HL86.0
- 19 NÁSTAVEC S VTOKOVOU LITINOVOU MŘÍŽKOU 226x226 mm A PLASTOVÝM RÁMEČKEM 240x240 mm, (DODÁVÁNO JAKO KOMPLETNÍ SADA VČETNĚ TĚLA VTOKU HL616H) alt. HL616HS – NEREZOVÁ MŘÍŽKA alt. HL616HL – PLASTOVÁ MŘÍŽKA
- 20 SPÁROVACÍ TMEL
- 21 PUR MONTÁŽNÍ PĚNA
- 22 VOLNÝ PROSTOR VYPLNIT MINERÁLNÍ PLSTÍ PRO ZABRÁNĚNÍ VZNIKU TEPELNÉHO MOSTU
- 23 TEPELNÁ IZOLACE ODPADNÍHO POTRUBÍ
- 24 ODPADNÍ POTRUBÍ

POZNÁMKA:

LZE POUŽÍT TAKÉ VYHŘÍVACÍ SADU HL609, SE SAMOREGULOVATELNÝM TOPNÝM TĚLESEM, KABEL 0,8 m; 36W/230 V (NUTNÁ INSTALACE NA TĚLESO VTOKU) AUTOMATICKÝ JISTIČ CHARAKTERISTIKY C, PROUDOVÝ CHRÁNIČ 30mA/100ms PŘIPOJENÍ PROVEDENO V ELEKTRICKÉ KRABICI POD STROPNÍ KONSTRUKCÍ

ROZMĚRY OTVORU PRO OSAZENÍ TERASOVÉHO VTOKU: $\varnothing 220$ mm
PRO VYHŘÍVANÉ VTOKY MIN. $\varnothing 240$ mm, POPŘ. VYBEDNIT OTVOR 250x250 mm
HORNÍ LÍČ PŘÍRUBY JE OSAZEN TAK, ABY BYL MINIMÁLNĚ 0 5 mm NÍŽE NEŽ NEJNIŽŠÍ MÍSTO SPÁDOVÉ VRSTVY

NÁSTAVCE LZE K TĚLESU VTOKU FIXOVAT SADOU HL619.

142111BY