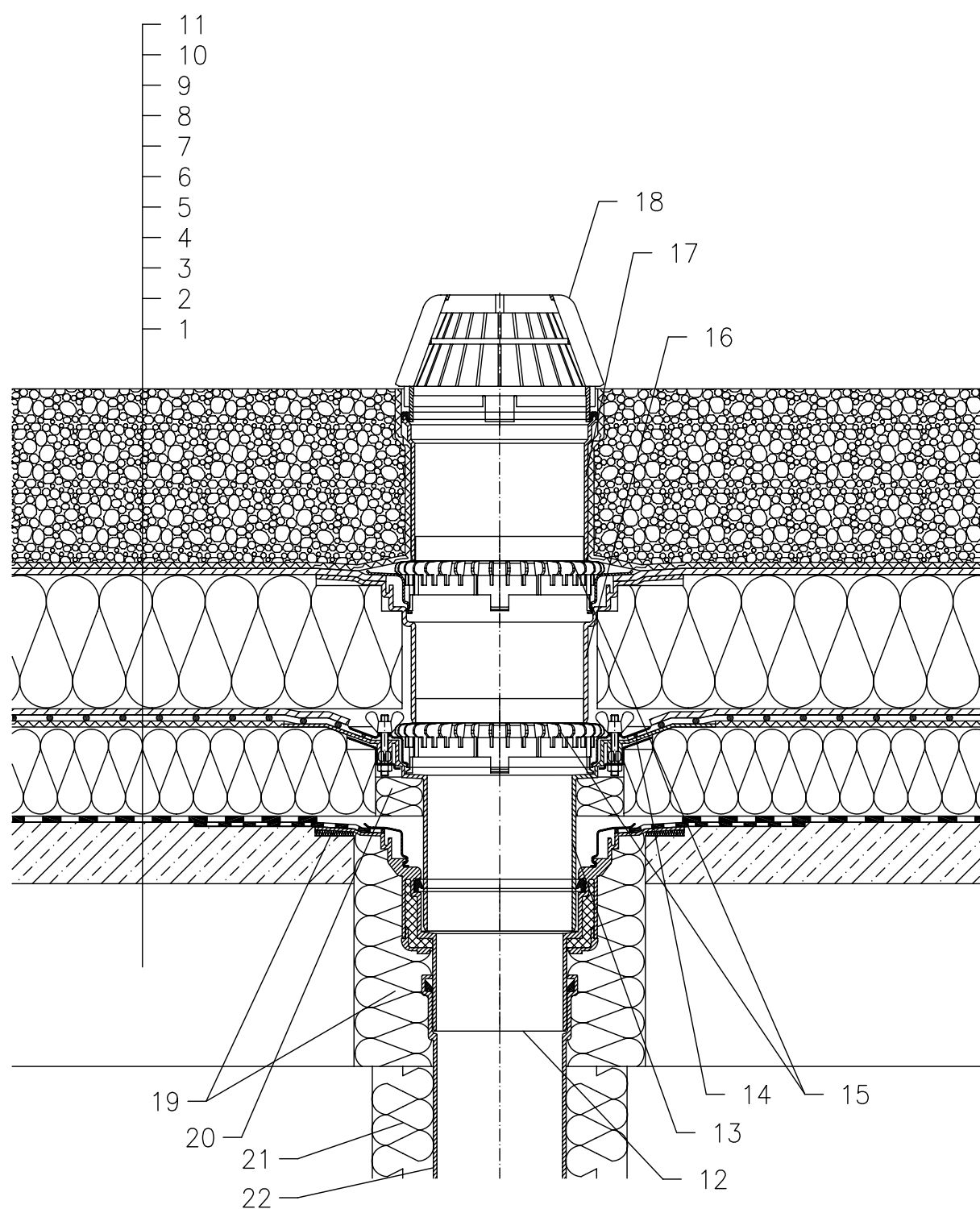


ZATEPLENÁ STŘECHA – KOMBINOVANÉ POŘADÍ VRSTEV, LEPENÝ SYSTÉM FÓLIOVÁ HYDROIZOLACE



- 1 NOSNÁ STROPNÍ KONSTRUKCE
- 2 SPÁDOVÁ VRSTVA Z BETONU
- 3 SEPARAČNÍ A DILATAČNÍ VRSTVA PŘÍPADNĚ
PAROZÁBRANA A PROVIZORNÍ POJISTNÁ HYDROIZOLACE
ASFALTOVÝ PÁS, U VTOKU NATAVEN NA INTEGROVANÝ
ASFALTOVÝ PÁS, VRSTVA NEUMOŽŇUJE ODVOD VODY
PO DOKONČENÍ STŘEŠNÍHO PLÁŠTĚ
- 4 TEPELNÁ IZOLACE
- 5 SEPARAČNÍ A DILATAČNÍ VRSTVA
- 6 HYDROIZOLAČNÍ VRSTVA – PLASTOVÁ FÓLIE
VOLNĚ POLOŽENÁ NEBO NEPLNOPLOŠNĚ NALEPENÁ
- 7 DRENÁŽNÍ VRSTVA (PROSTOROVÁ SMYČKOVÁ ROHOŽ)
- 8 TEPELNÁ IZOLACE Z XPS
- 9 DRENÁŽNÍ VRSTVA (PROSTOROVÁ SMYČKOVÁ ROHOŽ)
- 10 FILTRAČNÍ VRSTVA (GEOTEXILIE)
- 11 STABILIZAČNÍ VRSTVA (OPTIMÁLNÍ FRAKCE 16/32 mm)
- 12 STŘEŠNÍ VTOK HL62H, TEPELNĚ IZOLOVANÝ
S TOVÁRNĚ PŘIPOJENÝM ŽIVIČNÝM IZOLAČNÍM PÁSEM
Ø500 mm, TL. 4 mm
(V PŘÍPADĚ, ŽE JE PAROZÁBRANA PROVEDENA
Z FÓLIE, POUŽÍJE SE VTOK HL62 PŘÍP. HL62.1)
- 13 NÁSTAVEC HL65 S PEVNOU IZOLAČNÍ PŘÍRUBOU
S IZOLAČNÍ SVORKOU S KŘÍDLOVÝMI MATICEMI
Z NEREZOVÉ OCELI VČETNĚ TĚSNICÍHO KROUŽKU
VLOŽENÉHO DO DRÁŽKY V TĚLE VTOKU
- 14 IZOLAČNÍ MANŽETA, VIZ PŘÍLOŽENÝ DETAIL
- 15 ODVODŇOVACÍ KROUŽEK HL160
- 16 NÁSTAVEC HL350.1 S PEVNOU IZOLAČNÍ PŘÍRUBOU
VČETNĚ IZOLAČNÍ SOUPRAVY A NOSNÉHO KROUŽKU
- 17 PRODLUŽOVACÍ NÁSTAVEC HL350 (MOŽNOST ZKRÁCENÍ)
- 18 ZÁCHYTNÝ KOŠ Ø180 mm (DODÁVÁN JAKO
KOMPLETNÍ SADA VČETNĚ TĚLA VTOKU HL62H)
- 19 PUR MONTÁŽNÍ PĚNA
- 20 VYPLNĚNÍ PROSTORU MINERÁLNÍ PLSTÍ PRO ZABRÁNĚNÍ
VZNIKU TEPELNÉHO MOSTU
- 21 TEPELNÁ IZOLACE ODPADNÍHO POTRUBÍ
- 22 ODPADNÍ POTRUBÍ

POZNÁMKA:

LZE POUŽÍT TAKÉ STŘEŠNÍ VTOK HL62.1(H), KTERÝ JE VYBAVEN ELEKTRICKÝM OHŘEVEM, SE SAMOREGULOVATELNÝM TOPNÝM TĚLESEM, KABEL 0,8 m, 230 V AUTOMATICKÝ JISTIČ CHARAKTERISTIKY C, PROUDOVÝ CHRÁNIČ 30mA/100ms PŘIPOJENÍ PROVEDENO V ELEKTRICKÉ KRABICI POD STROPNÍ KONSTRUKCÍ

ROZMĚRY OTVORU PRO OSAZENÍ STŘEŠNÍHO VTOKU: Ø220 mm, PŘÍP. 240x360 mm
HORNÍ LÍC PŘÍRUBY JE OSAZEN TAK, ABY BYL MINIMÁLNĚ 0 5 mm NÍŽE NEŽ
NEJNIŽŠÍ MÍSTO SPÁDOVÉ VRSTVY

14112B