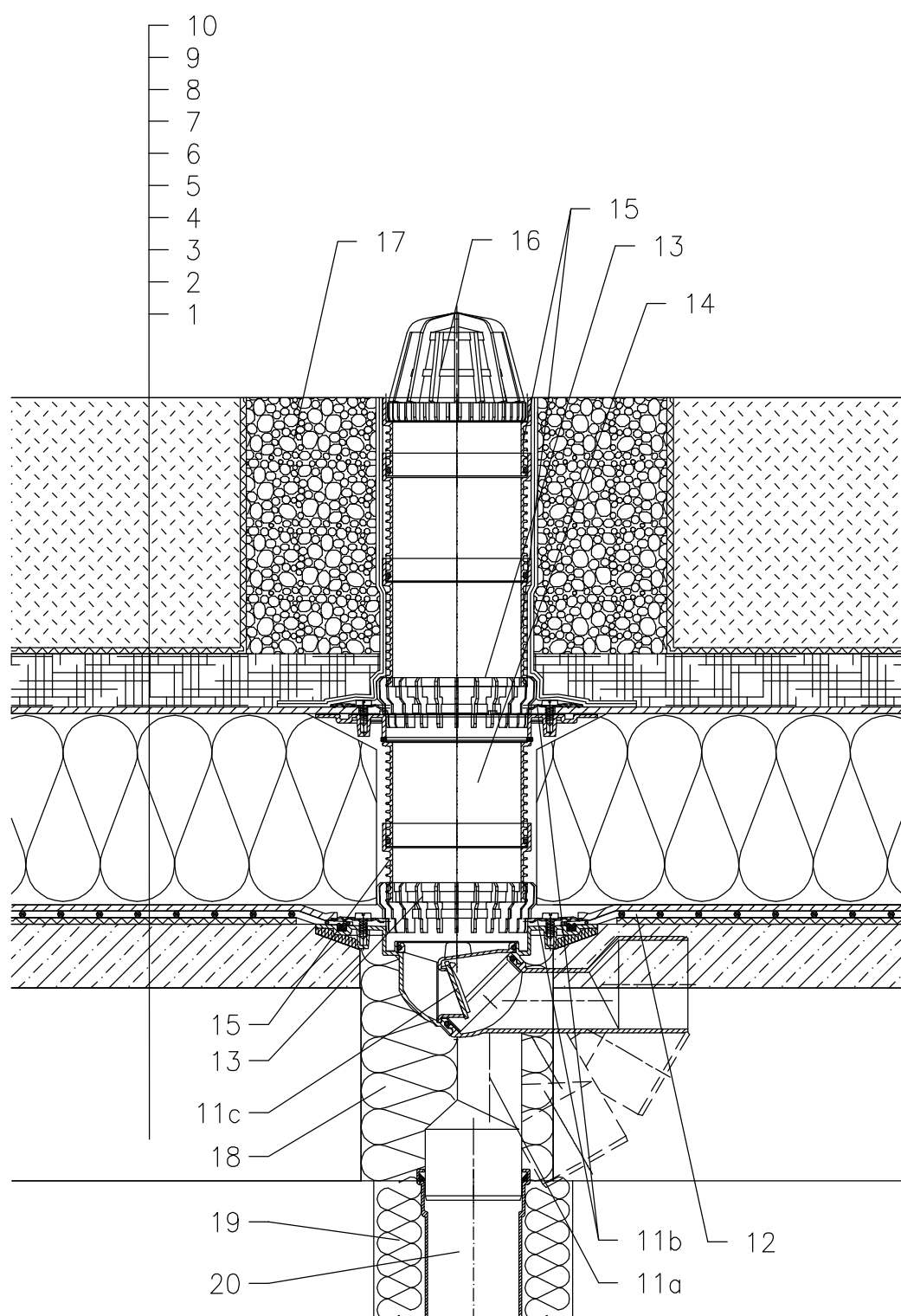


ZATEPLENÁ STŘECHA – ZATRAVNĚNÍ, OBRÁCENÉ POŘADÍ VRSTEV, FÓLIOVÁ HYDROIZOLACE



- 1 NOSNÁ STROPNÍ KONSTRUKCE
- 2 SPÁDOVÁ VRSTVA Z BETONU
- 3 SEPARAČNÍ A DILATAČNÍ VRSTVA (GEOTEXILIE)
- 4 HYDROIZOLAČNÍ VRSTVA – PLASTOVÁ FÓLIE VOLNĚ POLOŽENÁ
- 5 SEPARAČNÍ A DRENÁŽNÍ VRSTVA (PROSTOROVÁ ROHOŽ)
- 6 TEPELNÁ IZOLACE Z XPS
- 7 DRENÁŽNÍ VRSTVA (PROSTOROVÁ SMYČKOVÁ ROHOŽ) U NÁSTAVCE SEVŘENA IZOLAČNÍ SOUPRAVOU HL83.0
- 8 HYDROAKUMULAČNÍ VRSTVA (HYDROFILNÍ MINERÁLNÍ PLST)
- 9 FILTRAČNÍ VRSTVA (GEOTEXILIE)
- 10 VEGETAČNÍ VRSTVA (NAD 200 mm)
- 11a TĚLESO VTOKU HL80.3 S PEVNOU IZOLAČNÍ PŘÍRUBOU
- 11b IZOLAČNÍ SOUPRAVA HL83.0 – BEZ FÓLIE (UNIVERZÁLNĚ NA FÓLIOVÉ SYSTÉMY) (alt. HL83.P – IZOLAČNÍ SOUPRAVA S PVC–PŘÍRUBOU PRO NAPOJENÍ FÓLIOVÝCH HYDORIZOLACÍ Z mPVC)
- 11c SUCHÁ NEZÁMRZNÁ ZÁPACHOVÁ UZÁVĚRKA HL080.4E (NENÍ SOUČÁSTÍ VTOKU HL80.3)
- 12 IZOLAČNÍ MANŽETA, VIZ. DETAIL V "PŘÍSLUŠENSTVÍ"
- 13 ODVODŇOVACÍ KROUŽEK HL180
- 14 NÁSTAVEC HL85N S PEVNOU IZOLAČNÍ PŘÍRUBOU VČETNĚ TĚSNÍČÍHO O–KROUŽKU (MOŽNOST ZKRÁCENÍ) (V PŘÍPADĚ VĚTŠÍ TLOUŠTKY TEP. IZOLACE LZE PROVÉST PRODLOUŽENÍ NÁSTAVCEM HL340N)
- 15 PRODLOUŽOVACÍ NÁSTAVEC HL340N (MOŽNOST ZKRÁCENÍ)
- 16 ZÁCHYTNÝ KOŠ Ø110 mm (DODÁVÁN JAKO KOMPLETNÍ SADA VČETNĚ TĚLA VTOKU HL80.3)
- 17 ŠTĚRKOVÝ (OBLÁZKOVÝ) OBSYP VTOKU
- 18 PUR MONTÁŽNÍ PĚNA
- 19 TEPELNÁ IZOLACE ODPADNÍHO POTRUBÍ
- 20 ODPADNÍ POTRUBÍ

POZNÁMKA:

LZE POUŽÍT TAKÉ VYHŘÍVACÍ SADU HL82, SE SAMOREGULOVATELNÝM TOPNÝM TĚLESEM, KABEL 0,8 m; 18W/230 V (NUTNÁ INSTALACE NA TĚLESO VTOKU) AUTOMATICKÝ JISTIČ CHARAKTERISTIKY C, PROUDOVÝ CHRÁNIČ 30mA/100ms PŘIPOJENÍ PROVEDENO V ELEKTRICKÉ KRABICI POD STROPNÍ KONSTRUKCÍ

ROZMĚRY OTVORU PRO OSAZENÍ TERASOVÉHO VTOKU: Ø150 mm
HORNÍ LÍC PŘÍRUBY JE OSAZEN TAK, ABY BYL MIN. 0 5 mm NÍŽE NEŽ NEJNIŽŠÍ MÍSTO SPÁDOVÉ VRSTVY – NAPŘ. POMOCÍ STAVEBNÍ ZÁTKY HL, VIZ DETAIL V "PŘÍSLUŠENSTVÍ".
NÁSTAVCE LZE K TĚLESU VTOKU FIXOVAT SADOU HL619.

132322AX