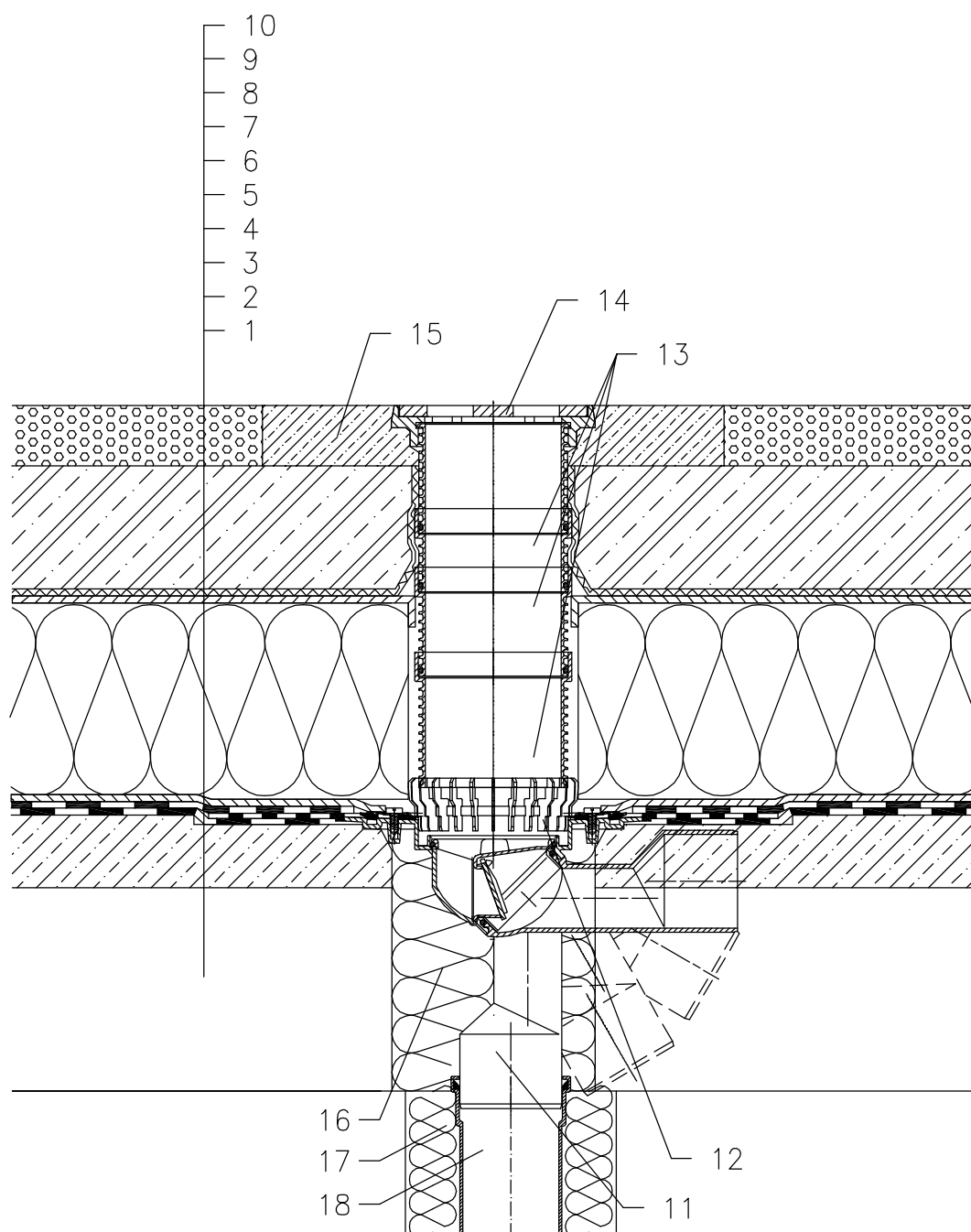


## ZATEPLENÁ STŘECHA – PARKOVIŠTĚ, OBRÁCENÉ POŘADÍ VRSTEV, HYDROIZOLACE Z ASF. PÁSŮ



- 1 NOSNÁ STROPNÍ KONSTRUKCE
- 2 SPÁDOVÁ VRSTVA Z BETONU
- 3 1. VRSTVA HYDROIZOLAČNÍHO SOUVRSTVÍ – ASF. PÁS VOLNĚ POLOŽEN NEBO BODOVĚ PŘILEPEN – TVOŘÍ DILATAČNÍ VRSTVU, U VTOKU NATAVEN NA INTEGR. ASFALTOVÝ PÁS
- 4 2. VRSTVA HYDROIZOLAČNÍHO SOUVRSTVÍ – ASF. PÁS PLNOPLOŠNĚ NATAVEN NA PODKLADNÍ PÁS
- 5 DRENÁŽNÍ VRSTVA (PROSTOROVÁ SMYČKOVÁ ROHOŽ)
- 6 TEPELNÁ IZOLACE Z XPS
- 7 DRENÁŽNÍ VRSTVA (PROSTOROVÁ SMYČKOVÁ ROHOŽ)
- 8 FILTRAČNÍ VRSTVA (GEOTEXILIE)
- 9 ROZNÁŠECÍ VRSTVA (ŽELEZOBETON)
- 10 LITÝ ASFALT
- 11 TERASOVÝ VTOK HL81GH, SE SUCHOU NEZÁMRZNOU ZÁPACHOVOU UZÁVĚRKOU A TOVÁRNĚ PŘIPOJENÝM ASFALTOVÝM IZOLAČNÍM PÁSEM  $\varnothing 400$  mm, TŘÍDA ZATÍŽENÍ L15 (DO 1500 kg)
- 12 ODVODŇOVACÍ KROUŽEK HL180
- 13 PRODLUŽOVACÍ NÁSTAVEC HL340N (MOŽNOST ZKRÁCENÍ) VĚTŠÍ POČET NÁSTAVCŮ LZE NAHRADIT POTRUBÍM DN OD/110
- 14 NÁSTAVEC S VTOKOVOU LITINOVOU MŘÍŽKOU 137x137 mm A LITINOVÝM RÁMEČKEM 150x150 mm, (DODÁVÁNO JAKO KOMPLETNÍ SADA VČETNĚ TĚLA VTOKU HL81GH)
- 15 BETONOVÝ OCHRANNÝ PÁS MIN. 1000x1000x100 mm
- 16 PUR MONTÁŽNÍ PĚNA
- 17 TEPELNÁ IZOLACE ODPADNÍHO POTRUBÍ
- 18 ODPADNÍ POTRUBÍ

### POZNÁMKA:

LZE POUŽÍT TAKÉ VYHŘÍVACÍ SADU HL82, SE SAMOREGULOVATELNÝM TOPNÝM TĚLESEM, KABEL 0,8 m; 18W/230 V (NUTNÁ INSTALACE NA TĚLESO VTOKU) AUTOMATICKÝ JISTIČ CHARAKTERISTIKY C, PROUDOVÝ CHRÁNIČ 30mA/100ms PŘIPOJENÍ PROVEDENO V ELEKTRICKÉ KRABICI POD STROPNÍ KONSTRUKCÍ

ROZMĚRY OTVORU PRO OSAZENÍ TERASOVÉHO VTOKU:  $\varnothing 150$  mm  
 HORNÍ LÍC PŘÍRUBY JE OSAZEN TAK, ABY BYL MINIMÁLNĚ O 5 mm NÍŽE NEŽ NEJNIŽŠÍ MÍSTO SPÁDOVÉ VRSTVY  
 NÁSTAVCE LZE K TĚLESU VTOKU FIXOVAT SADOU HL619.

13221BX