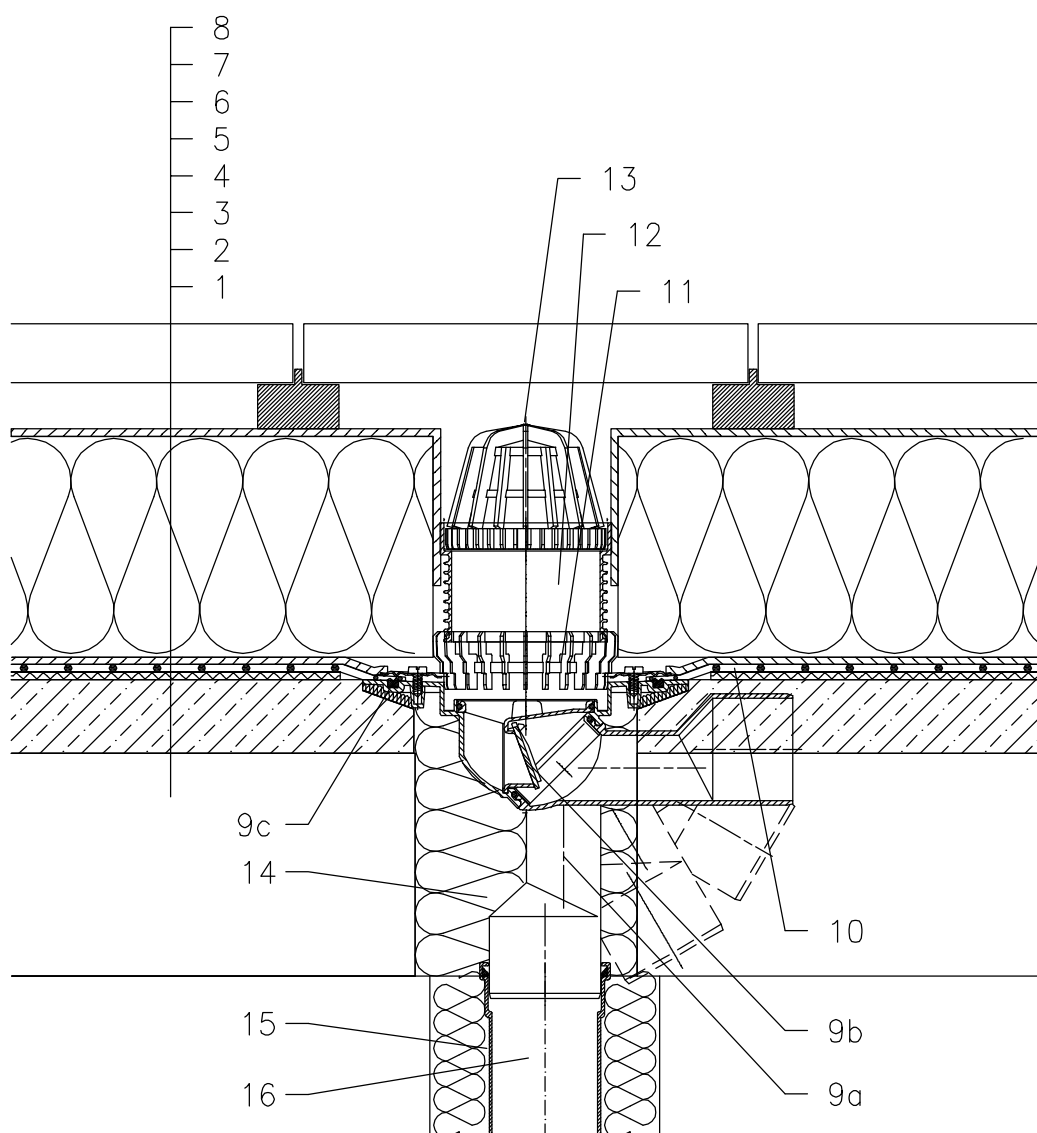


ZATEPLENÁ STŘECHA – MRAZUVZDORNÁ DLAŽBA NA PODLOŽKÁCH, OBRÁCENÉ POŘADÍ VRSTEV
FÓLIOVÁ HYDROIZOLACE



- 1 NOSNÁ STROPNÍ KONSTRUKCE
- 2 SPÁDOVÁ VRSTVA Z BETONU
- 3 SEPARAČNÍ VRSTVA (GEOTEXTILIE)
- 4 HYDROIZOLAČNÍ VRSTVA – PLASTOVÁ FÓLIE VOLNĚ POLOŽENÁ
- 5 SEPARAČNÍ A DRENÁŽNÍ VRSTVA (PROSTOROVÁ ROHOŽ)
- 6 TEPELNÁ IZOLACE Z XPS
- 7 SEPARACE Z PES TKANINY (např. TYPAR) U NÁSTAVCE SEVŘENA IZOLAČNÍ SOUPRAVOU HL83.0
- 8 MRAZUVZDORNÁ DLAŽBA NA PODLOŽKÁCH
- 9a TĚLESO VTOKU HL80.3 S PEVNOU IZOLAČNÍ PŘÍRUBOU
- 9b IZOLAČNÍ SOUPRAVA HL83.0 – BEZ FÓLIE (UNIVERZÁLNĚ NA FÓLIOVÉ SYSTÉMY) (alt. HL83.P – IZOLAČNÍ SOUPRAVA S PVC-PŘÍRUBOU PRO NAPOJENÍ FÓLIOVÝCH HYDROIZOLACÍ Z mPVC)
- 9c SUCHÁ NEZÁMRZNÁ ZÁPACHOVÁ UZÁVĚRKA HL080.4E (NENÍ SOUČÁSTÍ VTOKU HL80.3)
- 10 IZOLAČNÍ MANŽETA, VIZ DETAIL V "PŘÍSLUŠENSTVÍ"
- 11 ODVODŇOVACÍ KROUŽEK HL180
- 12 PRODLUŽOVACÍ NÁSTAVEC HL340N (MOŽNOST ZKRÁCENÍ)
- 13 ZÁCHYTNÝ KOŠ (SOUČÁST DODÁVKY VTOKU) alt. PLOCHÝ KOŠÍK HL181
- 14 PUR MONTÁŽNÍ PĚNA
- 15 TEPELNÁ IZOLACE ODPADNÍHO POTRUBÍ
- 16 ODPADNÍ POTRUBÍ

POZNÁMKA:

LZE POUŽÍT TAKÉ VYHŘÍVACÍ SADU HL82, SE SAMOREGULOVATELNÝM TOPNÝM TĚLESEM, KABEL 0,8 m; 18W/230 V (NUTNÁ INSTALACE NA TĚLESO VTOKU)
AUTOMATICKÝ JISTIČ CHARAKTERISTIKY C, PROUDOVÝ CHRÁNIČ 30mA/100ms
PŘIPOJENÍ PROVEDENO V ELEKTRICKÉ KRABICI POD STROPNÍ KONSTRUKCÍ

ROZMĚRY OTVORU PRO OSAZENÍ TERASOVÉHO VTOKU: $\varnothing 150$ mm
HORNÍ LÍČ PŘÍRUBY JE OSAZEN TAK, ABY BYL MIN. 0 5 mm NÍŽE NEŽ NEJNIŽŠÍ MÍSTO
SPÁDOVÉ VRSTVY – NAPŘ. POMOCÍ STAVEBNÍ ZÁTKY HL, VIZ DETAIL V "PŘÍSLUŠENSTVÍ".

132132BX