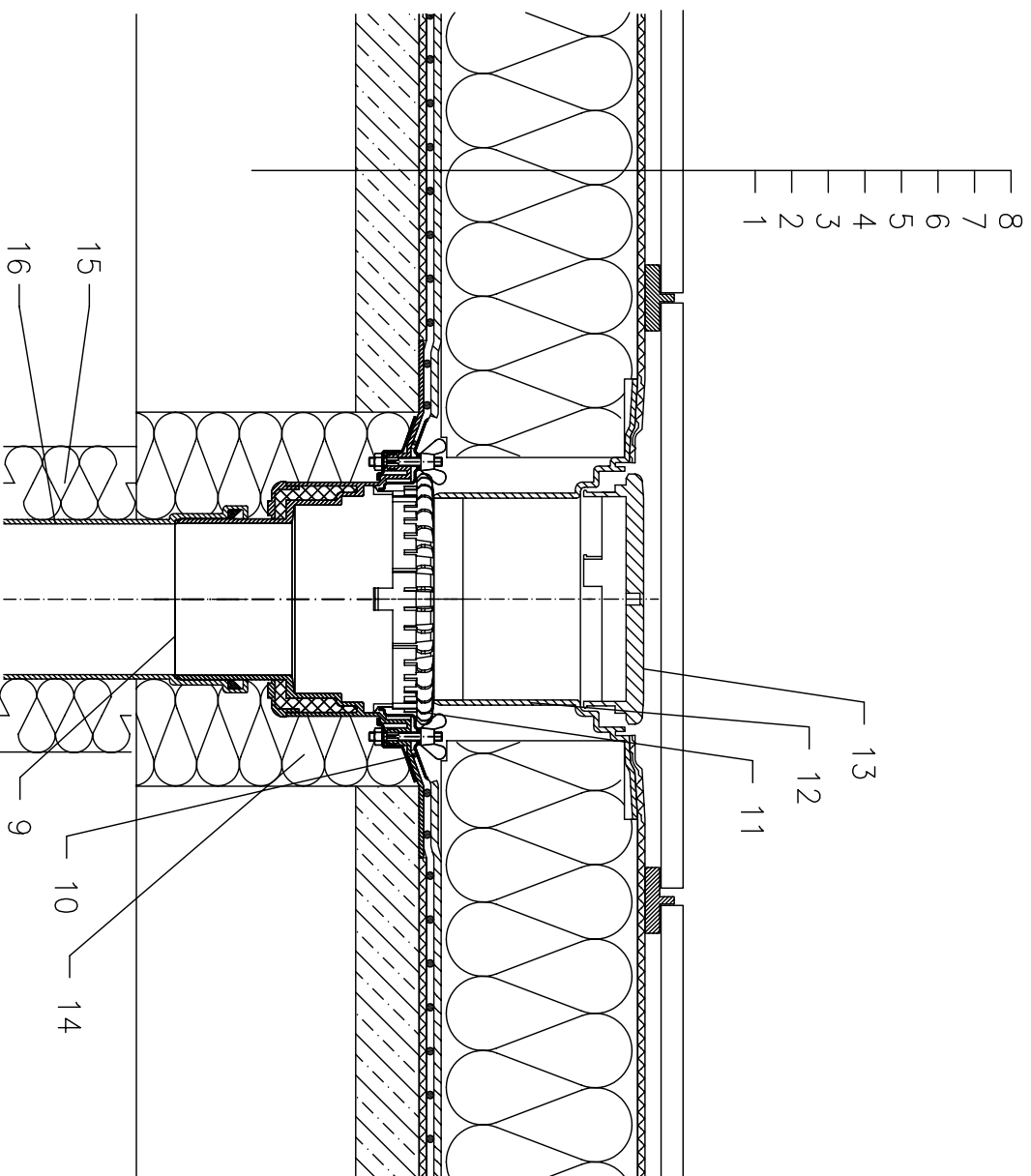


# ZATEPLENÁ STŘECHA – DLAŽBA NA PODLOŽKÁCH, OBRÁCENÉ POŘADÍ VRSTEV FÓLIOVÁ HYDROIZOLACE



- 1 NOSNÁ STROPNÍ KONSTRUKCE
- 2 SPÁDOVÁ VRSTVA Z BETONU
- 3 SEPARAČNÍ VRSTVA (GEOTEXTILIE)
- 4 HYDROIZOLAČNÍ VRSTVA – PLASTOVÁ FÓLIE VOLNĚ POLOŽENÁ
- 5 SEPARAČNÍ A DRENAŽNÍ VRSTVA (PROSTOROVÁ ROHOŽ)
- 6 TEPelná IZOLACE Z XPS
- 7 SEPARAČNÍ VRSTVA (GEOTEXTILIE)
- 8 DLAŽBA NA PODLOŽKÁCH
- 9 STŘEŠNÍ VТОK HL62, TEPelnĚ IZOLOVANÝ SE SVORKOU A KŘIDLOVÝMI MATICEMI Z NEREZOVE OCELI
- 10 IZOLAČNÍ MANŽETA, VIZ PŘILOŽENÝ DETAIL
- 11 ODVODŇOVACÍ KROUŽEK HL160
- 12 NÁSTAVEC HL350.1 S PEVNOU IZOLAČNÍ PŘÍRUBOU (V PŘÍPADĚ VĚTŠÍ TLOUŠTKY TEP. IZOLACE LZE PROVĚST PRODLOUŽENÍ NÁSTAVCEM HL350)
- 13 PLOCHÝ ZÁCHYTNÝ KOŠ HL170
- 14 PUR MONTÁŽNÍ PĚNA
- 15 TEPelná IZOLACE ODPADNÍHO POTRUBÍ
- 16 ODPADNÍ POTRUBÍ

## POZNÁMKA:

LZE POUŽÍT TAKÉ STŘEŠNÍ VТОK HL62.1, KTERÝ JE VYBAVEN ELEKTRICKÝM OHŘEVEM, SE SAMOREGULOVATELNÝM TOPNÝM TĚLESEM, KABEL 0,8 m, 230 V AUTOMATICKÝ JISTIČ CHARAKTERISTIKY C, PROUDOVÝ CHRÁNIČ 30mA/100ms PŘIPOJENÍ PROVEDENO V ELEKTRICKÉ KRABICI POD STROPNÍ KONSTRUKCÍ

ROZMĚRY OTVORU PRO OSAZENÍ STŘEŠNÍHO VТОKU:  $\varnothing 220$  mm, PŘÍP. 240x360 mm  
HORNÍ LÍČ PŘÍRUBY JE OSAZEN TAK, ABY BYL MINIMÁLNĚ O 5 mm NIŽE NEŽ NEJINIŽŠÍ MÍSTO SPÁDOVÉ VRSTVY