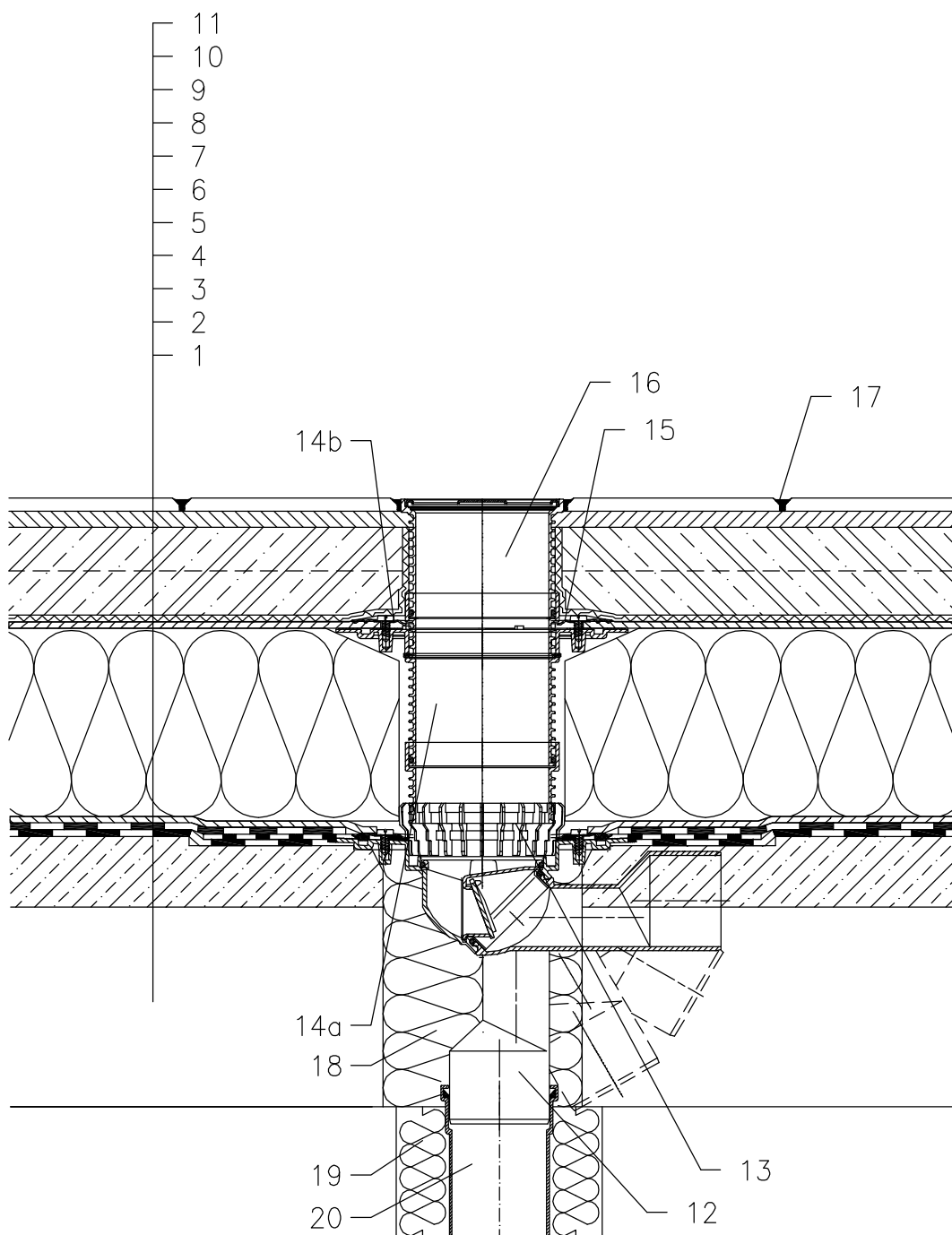


ZATEPLENÁ STŘECHA – MRAZUVZDORNÁ DLAŽBA DO BETONU, OBRÁCENÉ POŘADÍ VRSTEV
HYDROIZOLACE Z ASF. PÁSŮ



- 1 NOSNÁ STROPNÍ KONSTRUKCE
- 2 SPÁDOVÁ VRSTVA Z BETONU
- 3 1. VRSTVA HYDROIZOLAČNÍHO SOUVRSTVÍ – ASF. PÁS VOLNĚ POLOŽEN NEBO BODOVĚ PŘILEPEN – TVOŘÍ DILATAČNÍ VRSTVU, U VTOKU NATAVEN NA INTEGR. ASFALTOVÝ PÁS
- 4 2. VRSTVA HYDROIZOLAČNÍHO SOUVRSTVÍ – ASF. PÁS PLNOPLOŠNĚ NATAVEN NA PODKLADNÍ PÁS
- 5 DRENÁŽNÍ VRSTVA (PROSTOROVÁ SMYČKOVÁ ROHOŽ)
- 6 TEPelná IZOLACE Z XPS
- 7 DRENÁŽNÍ VRSTVA (PROSTOROVÁ SMYČKOVÁ ROHOŽ) U NÁSTAVCE SEVŘENA IZOLAČNÍ SOUPRAVOU HL83.0
- 8 FILTRAČNÍ VRSTVA (GEOTEXILIE)
- 9 BETONOVÁ MAZANINA VYZTUŽENÁ SÍTÍ
- 10 MALTOVÉ LOŽE (LEPÍCÍ TMEL)
- 11 MRAZUVZDORNÁ DLAŽBA
- 12 TERASOVÝ VTOK HL80H, SE SUCHOU NEZÁMRZNOU ZÁPACHOVOU UZÁVĚRKOU A TOVÁRNĚ PŘIPOJENÝM ASFALTOVÝM IZOLAČNÍM PÁSEM $\phi 400$ mm, TŘÍDA ZATÍŽENÍ K3 (DO 300 kg)
- 13 ODVODŇOVACÍ KROUŽEK HL180
- 14a NÁSTAVEC HL85N S PEVNOU IZOLAČNÍ PŘÍRUBOU VČETNĚ TĚSNÍČHO O-KROUŽKU (MOŽNOST ZKRÁCENÍ) (V PŘÍPADĚ VĚTŠÍ TLOUŠTKY TEP. IZOLACE LZE PROVÉST PRODLOUŽENÍ NÁSTAVCEM HL340N)
- 14b IZOLAČNÍ SOUPRAVA HL83.0
- 15 NETĚSNÁ ÚROVEŇ UMOŽŇUJÍCÍ ODVODNĚNÍ VRSTVY
- 16 NÁSTAVEC S NEREZOVOU MŘÍŽKOU 115x115 mm A PLASTOVÝM RÁMEČKEM 123x123 mm, (DODÁVÁNO JAKO KOMPLETNÍ SADA VČETNĚ TĚLA VTOKU HL80H)
- 17 SPÁROVACÍ HMOTA
- 18 PUR MONTÁŽNÍ PĚNA
- 19 TEPelná IZOLACE ODPADNÍHO POTRUBÍ
- 20 ODPADNÍ POTRUBÍ

POZNÁMKA:

LZE POUŽÍT TAKÉ VYHŘÍVACÍ SADU HL82, SE SAMOREGULOVATELNÝM TOPNÝM TĚLESEM, KABEL 0,8 m; 18W/230 V (NUTNÁ INSTALACE NA TĚLESO VTOKU) AUTOMATICKÝ JISTIČ CHARAKTERISTIKY C, PROUDOVÝ CHRÁNIČ 30mA/100ms PŘIPOJENÍ PROVEDENO V ELEKTRICKÉ KRABICI POD STROPNÍ KONSTRUKCÍ

ROZMĚRY OTVORU PRO OSAZENÍ TERASOVÉHO VTOKU: $\phi 150$ mm
HORNÍ LÍC PŘÍRUBY JE OSAZEN TAK, ABY BYL MINIMÁLNĚ 0 5 mm NÍŽE NEŽ NEJNIŽŠÍ MÍSTO SPÁDOVÉ VRSTVY
NÁSTAVCE LZE K TĚLESU VTOKU FIXOVAT SADOU HL619.

132111AX