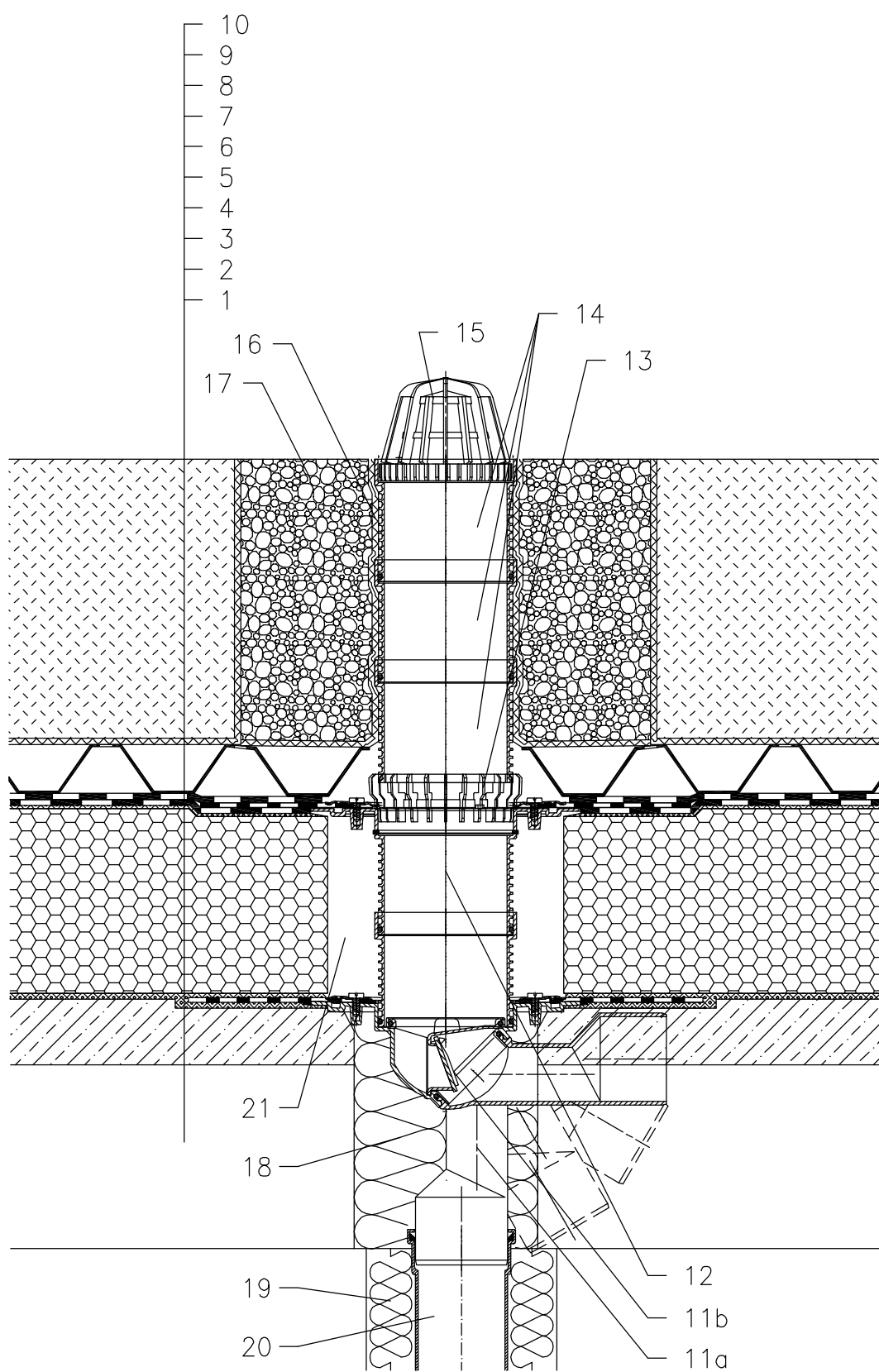


ZATEPLENÁ STŘECHA – ZATRAVNĚNÍ INTENZIVNÍ, KLASICKÉ POŘADÍ VRSTEV  
KOMPAKTNÍ SKLADBA, HYDROIZOLACE Z ASF. PÁSŮ



- 1 NOSNÁ STROPNÍ KONSTRUKCE
- 2 SPÁDOVÁ VRSTVA Z BETONU, PENETROVÁNA ASF. EMULZÍ
- 3 HORKÝ ASFALT  
VTOK S INTEGROVANOU ASFALTOVOU MANŽETOU  
ULOŽEN DO LEHCE ZATUHLÉHO ASFALTU, VRSTVA  
NEUMOŽŇUJE ODVOD VODY PO DOKONČENÍ SKLADBY  
STŘEŠNÍHO PLÁŠTĚ
- 4 TEPELNÁ IZOLACE – PĚNOSKLO PLNOPLOŠNĚ NALEPENO
- 5 HORKÝ ASFALT
- 6 1. VRSTVA HYDROIZOLAČNÍHO SOUVRSTVÍ – ASF. PÁS  
PLNOPLOŠNĚ NALEPEN DO HORKÉHO ASFALTU  
U VTOKU NATAVEN NA INTEGROVANÝ ASFALTOVÝ PÁS
- 7 2. VRSTVA HYDROIZOLAČNÍHO SOUVRSTVÍ – ASF. PÁS  
PLNOPLOŠNĚ NATAVEN NA PODKLADNÍ PÁS
- 8 HYDROAKUMULAČNÍ A DRENÁŽNÍ VRSTVA  
(PLASTOVÉ TVAROVKY – PROŘÍZNUTÉ HORNÍ PROLISY)
- 9 FILTRAČNÍ VRSTVA (GEOTEXILIE)
- 10 VEGETAČNÍ VRSTVA (NAD 200 mm)
- 11a STŘEŠNÍ VTOK HL80.3H S TOVÁRNĚ PŘIPOJENÝM  
ASFALTOVÝM IZOLAČNÍM PÁSEM  $\varnothing 400$  mm
- 11b SUCHÁ NEZÁMRZNÁ ZÁPACHOVÁ UZÁVĚRKA HL080.4E  
(NENÍ SOUČÁSTÍ VTOKU HL80.3H)
- 12 NÁSTAVEC HL85NH S PEVNOU IZOLAČNÍ PŘÍRUBOU  
S TOVÁRNĚ PŘIPOJENÝM ASFALTOVÝM IZOLAČNÍM PÁSEM  
 $\varnothing 400$  mm; VČETNĚ TĚSNÍČÍHO O-KROUŽKU  
(V PŘÍPADĚ VĚTŠÍ TLOUŠŤKY TEP. IZOLACE LZE  
PROVÉST PRODLOUŽENÍ NÁSTAVCEM HL340N)
- 13 ODVODŇOVACÍ KROUŽEK HL180
- 14 PRODLOUŽOVACÍ NÁSTAVEC HL340N (MOŽNOST ZKRÁCENÍ)
- 15 ZÁCHYTNÝ KOŠ  $\varnothing 110$  mm (DODÁVÁN JAKO  
KOMPLETNÍ SADA VČETNĚ TĚLA VTOKU HL80.3H)
- 16 OCHRANNÁ VRSTVA (GEOTEXILIE)
- 17 ŠTĚRKOVÝ (OBLÁZKOVÝ) OBSYP VTOKU
- 18 PUR MONTÁŽNÍ PĚNA
- 19 TEPELNÁ IZOLACE ODPADNÍHO POTRUBÍ
- 20 ODPADNÍ POTRUBÍ
- 21 VOLNÝ PROSTOR KOLEM NÁSTAVCE VYPLNIT MINER.  
PLSTÍ PRO ZABRÁNĚNÍ VZNIKU TEPELNÉHO MOSTU

POZNÁMKA:

LZE POUŽÍT TAKÉ VYHŘÍVACÍ SADU HL82, SE SAMOREGULOVATELNÝM  
TOPNÝM TĚLESEM, KABEL 0,8 m; 18W/230 V (NUTNÁ INSTALACE NA TĚLESO VTOKU)  
AUTOMATICKÝ JISTIČ CHARAKTERISTIKY C, PROUDOVÝ CHRÁNIČ 30mA/100ms  
PŘIPOJENÍ PROVEDENO V ELEKTRICKÉ KRABICI POD STROPNÍ KONSTRUKCÍ

ROZMĚRY OTVORU PRO OSAZENÍ TERASOVÉHO VTOKU:  $\varnothing 150$  mm  
HORNÍ LÍC PŘÍRUBY OSAZEN TAK, ABY BYL MIN. 0 5 mm NÍŽE NEŽ NEJNIŽŠÍ MÍSTO  
SPÁDOVÉ VRSTVY.

NÁSTAVCE LZE K TĚLESU VTOKU FIXOVAT SADOU HL619.

122321BX