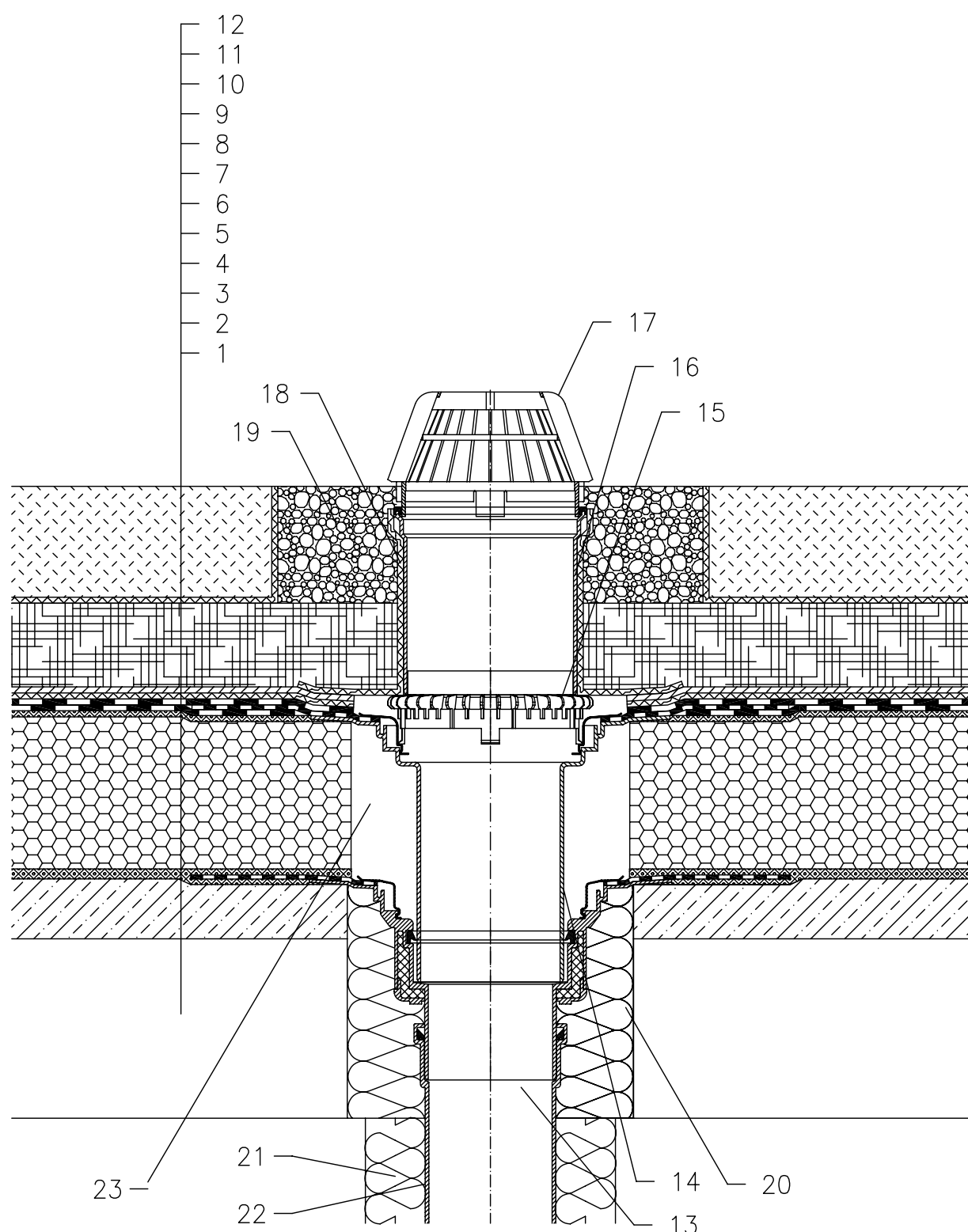


ZATEPLENÁ STŘECHA – ZATRAVNĚNÍ EXTENZIVNÍ, KLASICKÉ POŘADÍ VRSTEV
KOMPAKTNÍ SKLADBA, HYDROIZOLACE Z ASF. PÁSŮ



- 1 NOSNÁ STROPNÍ KONSTRUKCE
- 2 SPÁDOVÁ VRSTVA Z BETONU, PENETROVÁNA ASF. EMULZÍ
- 3 HORKÝ ASFALT
VTOK S INTEGROVANOU ASFALTOVOU MANŽETOU
ULOŽEN DO LEHCE ZATUHLÉHO ASFALTU, VRSTVA
NEUMOŽŇUJE ODVOD VODY PO DOKONČENÍ SKLADBY
STŘEŠNÍHO PLÁŠTĚ
- 4 TEPELNÁ IZOLACE – PĚNOSKLO PLNOPLOŠNĚ NALEPENO
- 5 HORKÝ ASFALT
- 6 1. VRSTVA HYDROIZOLAČNÍHO SOUVRSTVÍ – ASF. PÁS
PLNOPLOŠNĚ NALEPEN DO HORKÉHO ASFALTU
U VTOKU NATAVEN NA INTEGROVANÝ ASFALTOVÝ PÁS
- 7 2. VRSTVA HYDROIZOLAČNÍHO SOUVRSTVÍ – ASF. PÁS
PLNOPLOŠNĚ NATAVEN NA PODKLADNÍ PÁS
- 8 SEPARAČNÍ VRSTVA
- 9 DRENÁŽNÍ VRSTVA (PROSTOROVÁ SMYČKOVÁ ROHOŽ)
- 10 HYDROAKUMULAČNÍ VRSTVA (HYDROFILNÍ MINERÁLNÍ PLST)
- 11 FILTRAČNÍ VRSTVA (GEOTEXILIE)
- 12 VEGETAČNÍ VRSTVA (DO 200 mm)
- 13 STŘEŠNÍ VTOK HL62H, TEPELNĚ IZOLOVANÝ
S TOVÁRNĚ PŘIPOJENÝM ŽIVIČNÝM IZOLAČNÍM PÁSEM
Ø500 mm, TL. 4 mm
- 14 NÁSTAVEC HL65H S PEVNOU IZOLAČNÍ PŘÍRUBOU
S TOVÁRNĚ PŘIPOJENÝM ŽIVIČNÝM IZOLAČNÍM PÁSEM
Ø500 mm, TL. 4 mm
(V PŘÍPADĚ VĚTŠÍ TLOUŠŤKY TEP. IZOLACE LZE
PROVÉST PRODLOUŽENÍ TRUBKOU DN125)
- 15 ODVODŇOVACÍ KROUŽEK HL160
- 16 PRODLOUŽOVACÍ NÁSTAVEC HL350 (MOŽNOST ZKRÁCENÍ)
- 17 ZÁCHYTNÝ KOŠ Ø180 mm (DODÁVÁN JAKO
KOMPLETNÍ SADA VČETNĚ TĚLA VTOKU HL62H)
- 18 OCHRANNÁ VRSTVA (GEOTEXILIE)
- 19 ŠTĚRKOVÝ (OBLÁZKOVÝ) OBSYP VTOKU
- 20 PUR MONTÁŽNÍ PĚNA
- 21 TEPELNÁ IZOLACE ODPADNÍHO POTRUBÍ
- 22 ODPADNÍ POTRUBÍ
- 23 VOLNÝ PROSTOR KOLEM NÁSTAVCE VYPLNIT MINER.
VLNOU PRO ZABRÁNĚNÍ VZNIKU TEPELNÉHO MOSTU

POZNÁMKA:

LZE POUŽÍT TAKÉ STŘEŠNÍ VTOK HL62.1H, KTERÝ JE VYBAVEN ELEKTRICKÝM
OHŘEVEM, SE SAMOREGULOVATELNÝM TOPNÝM TĚLESEM, KABEL 0,8 m, 230 V
AUTOMATICKÝ JISTIČ CHARAKTERISTIKY C, PROUDOVÝ CHRÁNIČ 30mA/100ms
PŘIPOJENÍ PROVEDENO V ELEKTRICKÉ KRABICI POD STROPNÍ KONSTRUKCÍ

ROZMĚRY OTVORU PRO OSAZENÍ STŘEŠNÍHO VTOKU: Ø220 mm, PŘÍP. 240x360 mm
HORNÍ LÍC PŘÍRUBY JE OSAZEN TAK, ABY BYL MINIMÁLNĚ 0 5 mm NÍŽE NEŽ
NEJNIŽŠÍ MÍSTO SPÁDOVÉ VRSTVY

122311B