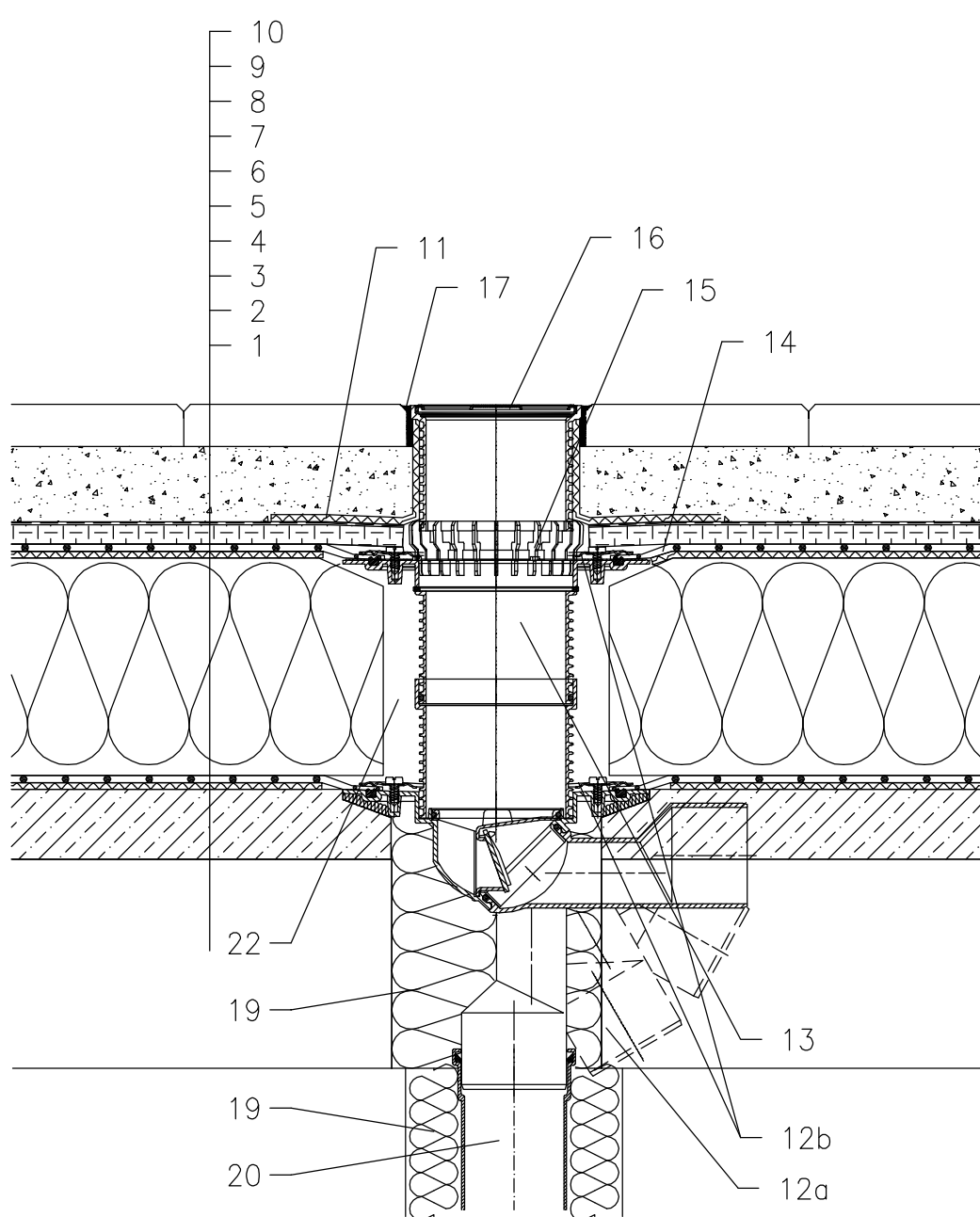


ZATEPLENÁ STŘECHA – KLASICKÉ POŘADÍ VRSTEV FÓLIOVÁ HYDROIZOLACE
TERASA, MRAZUVZDORNÁ DLAŽBA DO PODSYPU, DRENÁŽNÍ ROHOŽ



- 1 NOSNÁ STROPNÍ KONSTRUKCE
- 2 SPÁDOVÁ VRSTVA Z BETONU
- 3 SEPARAČNÍ A DILATAČNÍ VRSTVA (GEOTEXTILIE)
- 4 PAROZÁBRANA A PROVIZORNÍ POJISTNÁ HYDROIZOLACE FÓLIE, ZASUNUTA DO IZOLAČNÍ SVORKY VTOKU VRSTVA NEUMOŽŇUJE ODVOD VODY PO DOKONČENÍ STŘEŠNÍHO PLÁŠTĚ
- 5 TEPELNÁ IZOLACE
- 6 SEPARAČNÍ A DILATAČNÍ VRSTVA (GEOTEXTILIE)
- 7 HYDROIZOLAČNÍ VRSTVA – PLASTOVÁ FÓLIE VOLNĚ POLOŽENÁ
- 8 DRENÁŽNÍ A SEPARAČNÍ VRSTVA (např. NOPOVÁ FOLIE S GEOTEXTILÍ)
- 9 PÍSKOVÝ PODSYP
- 10 MRAZUVZDORNÁ DLAŽBA
- 11 SEPARACE – GEOTEXTILIE
- 12a TERASOVÝ VTOK HL80, SE SUCHOU NEZÁMRZNOU ZÁPACHOVOU UZÁVĚRKOU A PEVNOU IZOLAČNÍ PŘÍRUBOU TŘÍDA ZATÍŽENÍ K3 (DO 300 kg)
- 12b IZOLAČNÍ SOUPRAVA HL83.0 – BEZ FÓLIE (UNIVERZÁLNĚ NA FÓLIOVÉ SYSTÉMY) (alt. HL83.P – IZOLAČNÍ SOUPRAVA S PVC-PŘÍRUBOU PRO NAPOJENÍ FÓLIOVÝCH HYDROIZOLACÍ Z mPVC)
- 13 NÁSTAVEC HL85N S PEVNOU IZOLAČNÍ PŘÍRUBOU VČETNĚ TĚSNÍČÍHO O-KROUŽKU (MOŽNOST ZKRÁCENÍ) (V PŘÍPADĚ VĚTŠÍ TLOUŠTKY TEP. IZOLACE LZE PROVÉST PRODLOUŽENÍ NÁSTAVCEM HL340N)
- 14 IZOLAČNÍ MANŽETA, VIZ DETAIL V "PŘÍSLUŠENSTVÍ"
- 15 ODVODŇOVACÍ KROUŽEK HL180
- 16 NÁSTAVEC S NEREZOVOU MŘÍŽKOU 115x115 mm A PLASTOVÝM RÁMEČKEM 123x123 mm, (DODÁVÁNO JAKO KOMPLETNÍ SADA VČETNĚ TĚLA VTOKU HL80)
- 17 TRVALE PRUŽNÝ TMEL
- 18 PUR MONTÁŽNÍ PĚNA
- 19 TEPELNÁ IZOLACE ODPADNÍHO POTRUBÍ
- 20 ODPADNÍ POTRUBÍ
- 21 VOLNÝ PROSTOR KOLEM NÁSTAVCE VYPLNIT MINER. PLSTÍ PRO ZABRÁNĚNÍ VZNIKU TEPELNÉHO MOSTU

POZNÁMKA:

LZE POUŽÍT TAKÉ VYHŘÍVACÍ SADU HL82, SE SAMOREGULOVATELNÝM TOPNÝM TĚLESEM, KABEL 0,8 m; 18W/230 V (NUTNÁ INSTALACE NA TĚLESO VTOKU) AUTOMATICKÝ JISTIČ CHARAKTERISTIKY C, PROUDOVÝ CHRÁNIČ 30mA/100ms PŘIPOJENÍ PROVEDENO V ELEKTRICKÉ KRABICI POD STROPNÍ KONSTRUKCÍ

ROZMĚRY OTVORU PRO OSAZENÍ TERASOVÉHO VTOKU: $\varnothing 150$ mm
HORNÍ LÍC PŘÍRUBY OSAZEN TAK, ABY BYL MIN. 0 5 mm NÍŽE NEŽ NEJNIŽŠÍ MÍSTO SPÁDOVÉ VRSTVY – NAPŘ. POMOCÍ STAVEBNÍ ZÁTKY HL, VIZ DETAIL V "PŘÍSLUŠENSTVÍ".
NÁSTAVCE LZE K TĚLESU VTOKU FIXOVAT SADOU HL619.

122122XD