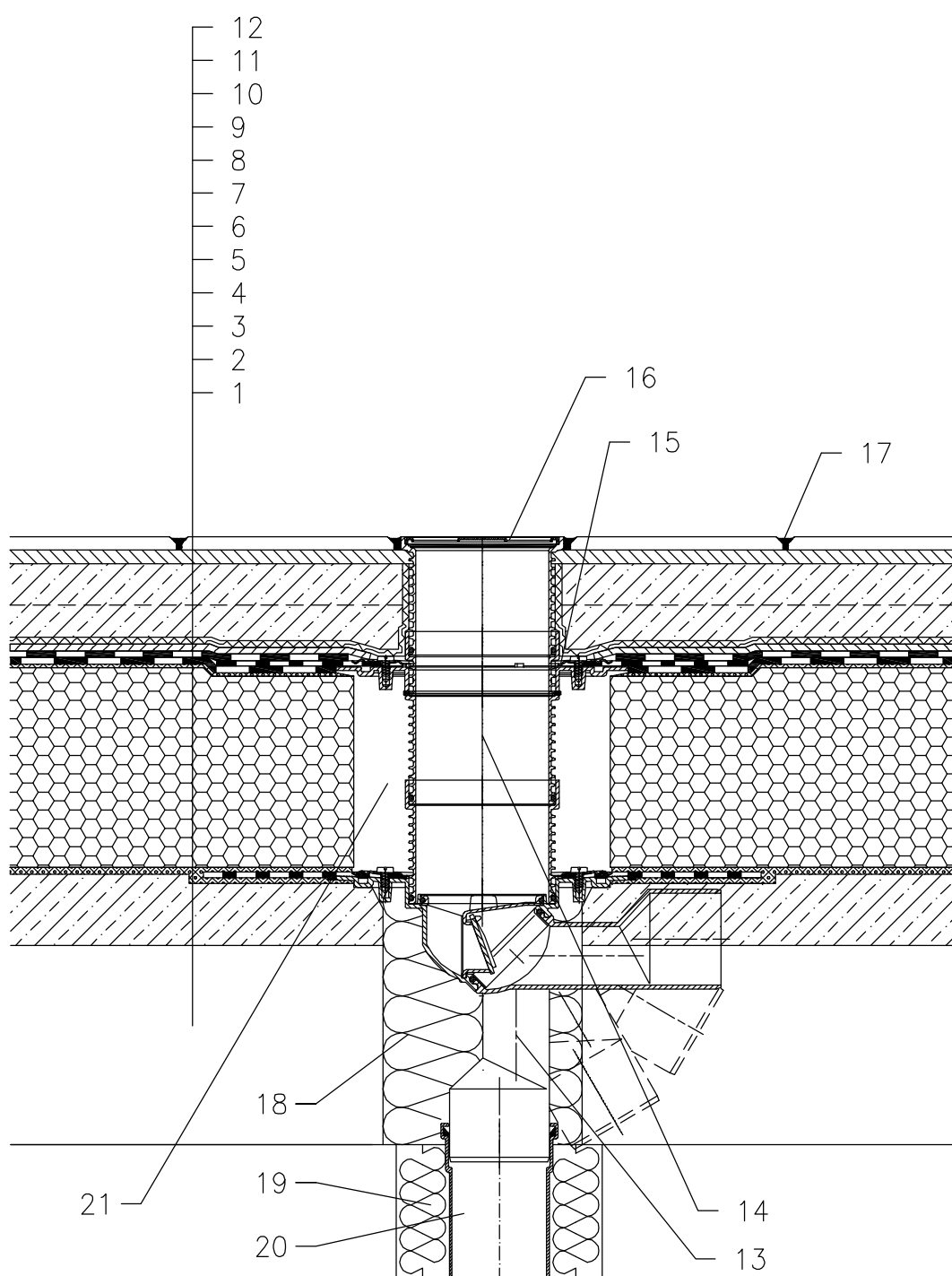


ZATEPLENÁ STŘECHA – KOMPAKTNÍ STŘECHA HYDROIZOLACE Z ASF. PÁSŮ
TERASA, MRAZUVZDORNÁ DLAŽBA DO BETONU



- 1 NOSNÁ STROPNÍ KONSTRUKCE
- 2 SPÁDOVÁ VRSTVA Z BETONU, PENETROVÁNA ASF. EMULZÍ
- 3 HORKÝ ASFALT
VTOK S INTEGROVANOU ASFALTOVOU MANŽETOU
ULOŽEN DO LEHCE ZATUHLÉHO ASFALTU, VRSTVA
NEUMOŽŇUJE ODVOD VODY PO DOKONČENÍ SKLADBY
STŘEŠNÍHO PLÁŠTĚ
- 4 TEPELNÁ IZOLACE – PĚNOSKLO PLNOPLOŠNĚ NALEPENO
- 5 HORKÝ ASFALT
- 6 1. VRSTVA HYDROIZOLAČNÍHO SOUVRSTVÍ – ASF. PÁS
PLNOPLOŠNĚ NALEPEN DO HORKÉHO ASFALTU
U VTOKU NATAVEN NA INTEGROVANÝ ASFALTOVÝ PÁS
- 7 2. VRSTVA HYDROIZOLAČNÍHO SOUVRSTVÍ – ASF. PÁS
PLNOPLOŠNĚ NATAVEN NA PODKLADNÍ PÁS
- 8 DRENÁŽNÍ VRSTVA (PROSTOROVÁ SMYČKOVÁ ROHOŽ)
- 9 FILTRAČNÍ VRSTVA (GEOTEXILIE)
- 10 BETONOVÁ MAZANINA VYZTUŽENÁ SÍTÍ
- 11 MALTOVÉ LOŽE (LEPÍCÍ TMEL)
- 12 MRAZUVZDORNÁ DLAŽBA
- 13 TERASOVÝ VTOK HL80H, SE SUCHOU NEZÁMRZNOU
ZÁPACHOVOU UZÁVĚRKOU A TOVÁRNĚ PŘIPOJENÝM
ASFALTOVÝM IZOLAČNÍM PÁSEM $\varnothing 400$ mm,
TŘÍDA ZATÍŽENÍ K3 (DO 300 kg)
- 14 NÁSTAVEC HL85NH S PEVNOU IZOLAČNÍ PŘÍRUBOU
S TOVÁRNĚ PŘIPOJENÝM ASFALTOVÝM IZOLAČNÍM PÁSEM
 $\varnothing 400$ mm; VČETNĚ TĚSNÍČÍHO O-KROUŽKU
(V PŘÍPADĚ VĚTŠÍ TLOUŠŤKY TEP. IZOLACE LZE
PROVÉST PRODLOUŽENÍ NÁSTAVCEM HL340N)
- 15 NETĚSNÁ ÚROVEŇ UMOŽŇUJÍCÍ ODVODNĚNÍ VRSTVY
- 16 NÁSTAVEC S NEREZOVOU MŘÍŽKOU 115x115 mm
A PLASTOVÝM RÁMEČKEM 123x123 mm, (DODÁVÁNO
JAKO KOMPLETNÍ SADA VČETNĚ TĚLA VTOKU HL80H)
- 17 SPÁROVACÍ TMEL
- 18 PUR MONTÁŽNÍ PĚNA
- 19 TEPELNÁ IZOLACE ODPADNÍHO POTRUBÍ
- 20 ODPADNÍ POTRUBÍ
- 21 VOLNÝ PROSTOR KOLEM NÁSTAVCE VYPLNIT MINER.
PLSTÍ PRO ZABRÁNĚNÍ VZNIKU TEPELNÉHO MOSTU

POZNÁMKA:

LZE POUŽÍT TAKÉ VYHŘÍVACÍ SADU HL82, SE SAMOREGULOVATELNÝM
TOPNÝM TĚLESEM, KABEL 0,8 m; 18W/230 V (NUTNÁ INSTALACE NA TĚLESO VTOKU)
AUTOMATICKÝ JISTIČ CHARAKTERISTIKY C, PROUDOVÝ CHRÁNIČ 30mA/100ms
PŘIPOJENÍ PROVEDENO V ELEKTRICKÉ KRABICI POD STROPNÍ KONSTRUKCÍ

ROZMĚRY OTVORU PRO OSAZENÍ TERASOVÉHO VTOKU: $\varnothing 150$ mm
HORNÍ LÍC PŘÍRUBY OSAZEN TAK, ABY BYL MIN. 0 5 mm NÍŽE NEŽ NEJNIŽŠÍ MÍSTO
SPÁDOVÉ VRSTVY.

NÁSTAVCE LZE K TĚLESU VTOKU FIXOVAT SADOU HL619.

122111BX