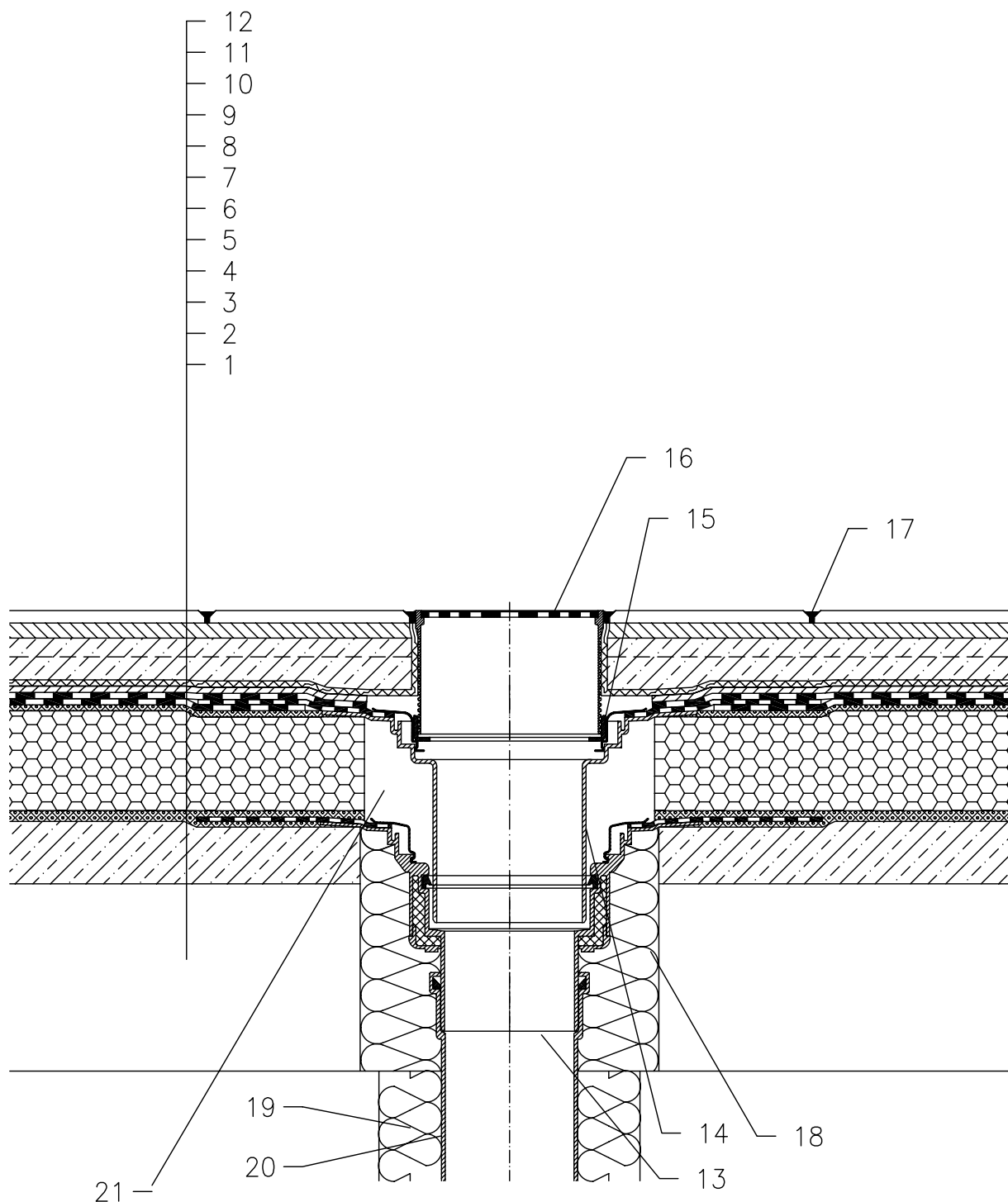


ZATEPLENÁ STŘECHA – KOMPAKTNÍ STŘECHA HYDROIZOLACE Z ASF. PÁSŮ  
TERASA, DLAŽBA DO BETONU



- 1 NOSNÁ STROPNÍ KONSTRUKCE
- 2 SPÁDOVÁ VRSTVA Z BETONU, PENETROVÁNA ASF. EMULZÍ
- 3 HORKÝ ASFALT  
VTOK S INTEGROVANOU ASFALTOVOU MANŽETOU  
ULOŽEN DO LEHCE ZATUHLÉHO ASFALTU, VRSTVA  
NEUMOŽŇUJE ODVOD VODY PO DOKONČENÍ SKLADBY  
STŘEŠNÍHO PLÁŠTĚ
- 4 TEPELNÁ IZOLACE – PĚNOSKLO PLNOPLOŠNĚ NALEPENO
- 5 HORKÝ ASFALT
- 6 1. VRSTVA HYDROIZOLAČNÍHO SOUVRSTVÍ – ASF. PÁS  
PLNOPLOŠNĚ NALEPEN DO HORKÉHO ASFALTU  
U VTOKU NATAVEN NA INTEGROVANÝ ASFALTOVÝ PÁS
- 7 2. VRSTVA HYDROIZOLAČNÍHO SOUVRSTVÍ – ASF. PÁS  
PLNOPLOŠNĚ NATAVEN NA PODKLADNÍ PÁS
- 8 DRENAŽNÍ VRSTVA (PROSTOROVÁ SMYČKOVÁ ROHOŽ)
- 9 FILTRAČNÍ VRSTVA (GEOTEXILIE)
- 10 BETONOVÁ MAZANINA VYZTUŽENÁ SÍŤÍ
- 11 MALTOVÉ LOŽE (LEPÍCÍ TMEL)
- 12 DLAŽBA
- 13 STŘEŠNÍ VTOK HL62BH, TEPELNĚ IZOLOVANÝ  
S TOVÁRNĚ PŘIPOJENÝM ŽIVIČNÝM IZOLAČNÍM PÁSEM  
Ø500 mm, TL. 4 mm, ZATÍŽENÍ DO 300 kg
- 14 NÁSTAVEC HL65H S PEVNOU IZOLAČNÍ PŘÍRUBOU  
S TOVÁRNĚ PŘIPOJENÝM ŽIVIČNÝM IZOLAČNÍM PÁSEM  
Ø500 mm, TL. 4 mm  
(V PŘÍPADĚ VĚTŠÍ TLOUŠTKY TEP. IZOLACE LZE  
PROVÉST PRODLOUŽENÍ TRUBKOU DN125)
- 15 NOSNÝ ODVODŇOVACÍ KROUŽEK 062B.3E
- 16 NÁSTAVEC HL66.9 S VTOKOVOU NEREZOVOU  
MŘÍŽKOU 150x150 mm, NOSNOST 300 kg (DODÁVÁNO  
JAKO KOMPLETNÍ SADA VČETNĚ TĚLA VTOKU HL62BH)
- 17 SPÁROVACÍ TMEL
- 18 PUR MONTÁŽNÍ PĚNA
- 19 TEPELNÁ IZOLACE ODPADNÍHO POTRUBÍ
- 20 ODPADNÍ POTRUBÍ
- 21 VOLNÝ PROSTOR KOLEM NÁSTAVCE VYPLNIT MINER.  
VLNOU PRO ZABRÁNĚNÍ VZNIKU TEPELNÉHO MOSTU

POZNÁMKA:

LZE POUŽÍT TAKÉ STŘEŠNÍ VTOK HL62.1BH, KTERÝ JE VYBAVEN ELEKTRICKÝM  
OHŘEVEM, SE SAMOREGULOVATELNÝM TOPNÝM TĚLESEM, KABEL 0,8 m, 230 V  
AUTOMATICKÝ JISTIČ CHARAKTERISTIKY C, PROUDOVÝ CHRÁNIČ 30mA/100ms  
PŘIPOJENÍ PROVEDENO V ELEKTRICKÉ KRABICI POD STROPNÍ KONSTRUKCÍ

ROZMĚRY OTVORU PRO OSAZENÍ STŘEŠNÍHO VTOKU: Ø220 mm, PŘÍP. 240x360 mm  
HORNÍ LÍC PŘÍRUBY JE OSAZEN TAK, ABY BYL MINIMÁLNĚ 0 5 mm NÍŽE NEŽ  
NEJNIŽŠÍ MÍSTO SPÁDOVÉ VRSTVY

122111B