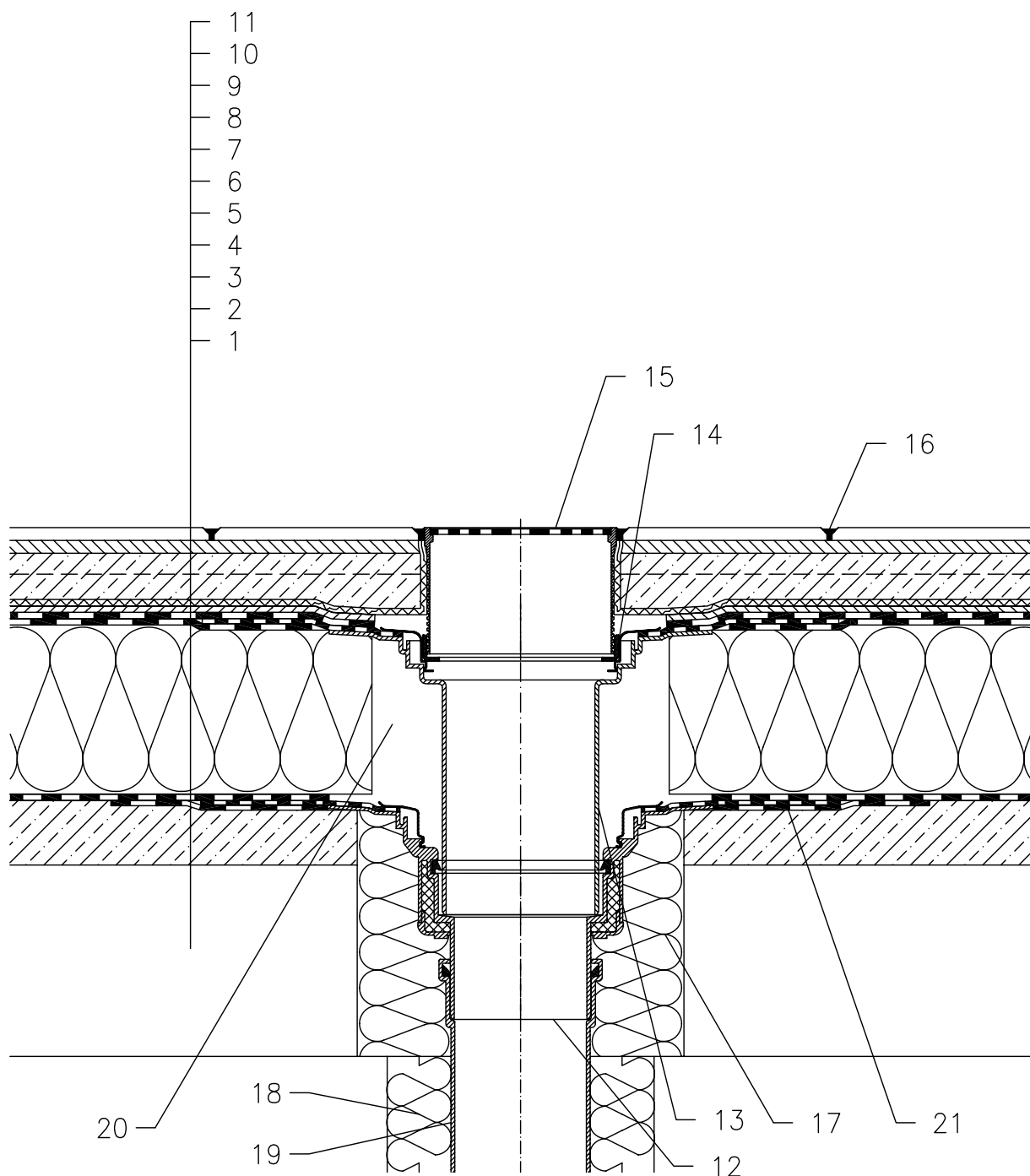


ZATEPLENÁ STŘECHA – KLASICKÉ POŘADÍ VRSTEV HYDROIZOLACE Z ASF. PÁSŮ
TERASA, DLAŽBA DO BETONU



- 1 NOSNÁ STROPNÍ KONSTRUKCE
- 2 SPÁDOVÁ VRSTVA Z BETONU
- 3 PAROZÁBRANA A PROVIZORNÍ POJISTNÁ HYDROIZOLACE ASFALTOVÝ PÁS, U VTOKU NATAVEN NA INTEGROVANÝ ASFALTOVÝ PÁS, VRSTVA NEUMOŽŇUJE ODVOD VODY PO DOKONČENÍ STŘEŠNÍHO PLÁŠTĚ
- 4 TEPELNÁ IZOLACE
- 5 1. VRSTVA HYDROIZOLAČNÍHO SOUVRSTVÍ – ASF. PÁS VOLNĚ POLOŽEN NEBO BODOVĚ PŘILEPEN – TVOŘÍ DILATAČNÍ VRSTVU, U VTOKU NATAVEN NA INTEGR. ASFALTOVÝ PÁS
- 6 2. VRSTVA HYDROIZOLAČNÍHO SOUVRSTVÍ – ASF. PÁS PLNOPLOŠNĚ NATAVEN NA PODKLADNÍ PÁS
- 7 DRENÁŽNÍ VRSTVA (PROSTOROVÁ SMYČKOVÁ ROHOŽ)
- 8 FILTRAČNÍ VRSTVA (GEOTEXILIE)
- 9 BETONOVÁ MAZANINA VYZTUŽENÁ SÍTÍ
- 10 MALTOVÉ LOŽE (LEPÍCÍ TMEL)
- 11 DLAŽBA
- 12 STŘEŠNÍ VTOK HL62BH, TEPELNĚ IZOLOVANÝ S TOVÁRNĚ PŘIPOJENÝM ŽIVIČNÝM IZOLAČNÍM PÁSEM $\varnothing 500$ mm, TL. 4 mm, ZATÍŽENÍ DO 300 kg
- 13 NÁSTAVEC HL65H S PEVNOU IZOLAČNÍ PŘÍRUBOU S TOVÁRNĚ PŘIPOJENÝM ŽIVIČNÝM IZOLAČNÍM PÁSEM $\varnothing 500$ mm, TL. 4 mm (V PŘÍPADĚ VĚTŠÍ TLOUŠŤKY TEP. IZOLACE LZE PROVÉST PRODLOUŽENÍ TRUBKOU DN125)
- 14 NOSNÝ ODVODŇOVACÍ KROUŽEK 062B.3E
- 15 NÁSTAVEC HL66.9 S VTOKOVOU NEREZOVOU MŘÍŽKOU 150x150 mm, NOSNOST 300 kg (DODÁVÁNO JAKO KOMPLETNÍ SADA VČETNĚ TĚLA VTOKU HL62BH)
- 16 SPÁROVACÍ TMEL
- 17 PUR MONTÁŽNÍ PĚNA
- 18 TEPELNÁ IZOLACE ODPADNÍHO POTRUBÍ
- 19 ODPADNÍ POTRUBÍ
- 20 VOLNÝ PROSTOR KOLEM NÁSTAVCE VYPLNIT MINER. VLNOU PRO ZABRÁNĚNÍ VZNIKU TEPELNÉHO MOSTU
- 21 PODKLADNÍ MANŽETA Z ASF. PÁSU, $\varnothing 750$ mm

POZNÁMKA:

LZE POUŽÍT TAKÉ STŘEŠNÍ VTOK HL62.1BH, KTERÝ JE VYBAVEN ELEKTRICKÝM OHŘEVEM, SE SAMOREGULOVATELNÝM TOPNÝM TĚLESEM, KABEL 0,8 m, 230 V AUTOMATICKÝ JISTIČ CHARAKTERISTIKY C, PROUDOVÝ CHRÁNIČ 30mA/100ms PŘIPOJENÍ PROVEDENO V ELEKTRICKÉ KRABICI POD STROPNÍ KONSTRUKCÍ

ROZMĚRY OTVORU PRO OSAZENÍ STŘEŠNÍHO VTOKU: $\varnothing 220$ mm, PŘÍP. 240x360 mm HORNÍ LÍC PŘÍRUBY JE OSAZEN TAK, ABY BYL MINIMÁLNĚ 0 5 mm NÍŽE NEŽ NEJNIŽŠÍ MÍSTO SPÁDOVÉ VRSTVY