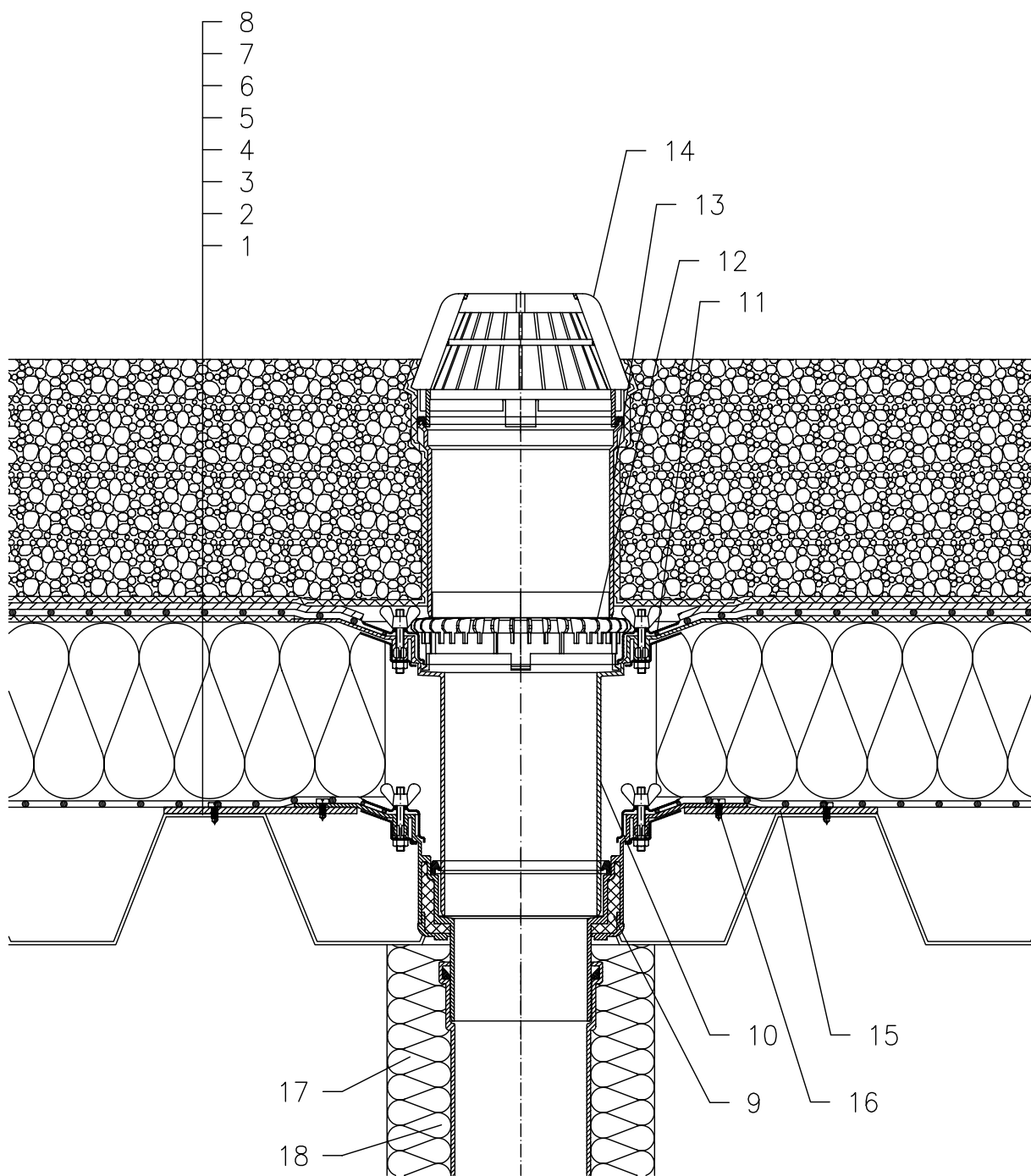


ZATEPLENÁ STŘECHA – ZATĚŽOVANÝ SYSTÉM S PAROZÁBRANOU FÓLIOVÁ HYDROIZOLACE,
PODKLADNÍ VRSTVA Z TRAPÉZOVÉHO PLECHU



- 1 TRAPÉZOVÝ PLECH
- 2 PAROZÁBRANA A PROVIZORNÍ POJISTNÁ HYDROIZOLACE FÓLIE, ZASUNUTA DO IZOLAČNÍ SVORKY VTOKU VRSTVA NEUMOŽŇUJE ODVOD VODY PO DOKONČENÍ STŘEŠNÍHO PLÁŠTĚ
- 3 TEPELNÁ IZOLACE
- 4 SEPARAČNÍ A DILATAČNÍ VRSTVA (GEOTEXILIE)
- 5 HYDROIZOLAČNÍ VRSTVA – PLASTOVÁ FÓLIE MECHANICKY KOTVENÁ DO TRAPÉZOVÉHO PLECHU
- 6 DRENÁŽNÍ VRSTVA (PROSTOROVÁ SMYČKOVÁ ROHOŽ)
- 7 FILTRAČNÍ VRSTVA (GEOTEXILIE)
- 8 STABILIZAČNÍ VRSTVA (OPTIMÁLNÍ FRAKCE 16/32 mm)
- 9 STŘEŠNÍ VTOK HL62, TEPELNĚ IZOLOVANÝ SE SVORKOU A KŘÍDLOVÝMI MATICEMI Z NEREZOVÉ OCELI
- 10 NÁSTAVEC HL65 S PEVNOU IZOLAČNÍ PŘÍRUBOU S IZOLAČNÍ SVORKOU S KŘÍDLOVÝMI MATICEMI Z NEREZOVÉ OCELI VČETNĚ TĚSNÍČHO KROUŽKU VLOŽENÉHO DO DRÁŽKY V TĚLE VTOKU (V PŘÍPADĚ VĚTŠÍ TLOUŠTKY TEP. IZOLACE LZE PROVÉST PRODLOUŽENÍ TRUBKOU DN125)
- 11 IZOLAČNÍ MANŽETA, VIZ PŘILOŽENÝ DETAIL
- 12 ODVODŇOVACÍ KROUŽEK HL160
- 13 PRODLOUŽOVACÍ NÁSTAVEC HL350 (MOŽNOST ZKRÁCENÍ)
- 14 ZÁCHYTNÝ KOŠ $\phi 180$ mm (DODÁVÁN JAKO KOMPLETNÍ SADA VČETNĚ TĚLA VTOKU HL62)
- 15 KOTEVNÍ DESKA Z PLECHU, ROZMĚR DESKY URČEN ROZTEČÍ VLN TRAPÉZOVÉHO PLECHU
- 16 KOTEVNÍ ŠROUB VTOKU
- 17 TEPELNÁ IZOLACE ODPADNÍHO POTRUBÍ
- 18 ODPADNÍ POTRUBÍ

POZNÁMKA:

LZE POUŽÍT TAKÉ STŘEŠNÍ VTOK HL62.1, KTERÝ JE VYBAVEN ELEKTRICKÝM OHŘEVEM, SE SAMOREGULOVATELNÝM TOPNÝM TĚLESEM, KABEL 0,8 m, 230 V AUTOMATICKÝ JISTIČ CHARAKTERISTIKY C, PROUDOVÝ CHRÁNIČ 30mA/100ms PŘIPOJENÍ PROVEDENO V ELEKTRICKÉ KRABICI POD STROPNÍ KONSTRUKCÍ

ROZMĚRY OTVORU PRO OSAZENÍ STŘEŠNÍHO VTOKU: $\phi 180$ mm, PŘÍP. 200x380 mm