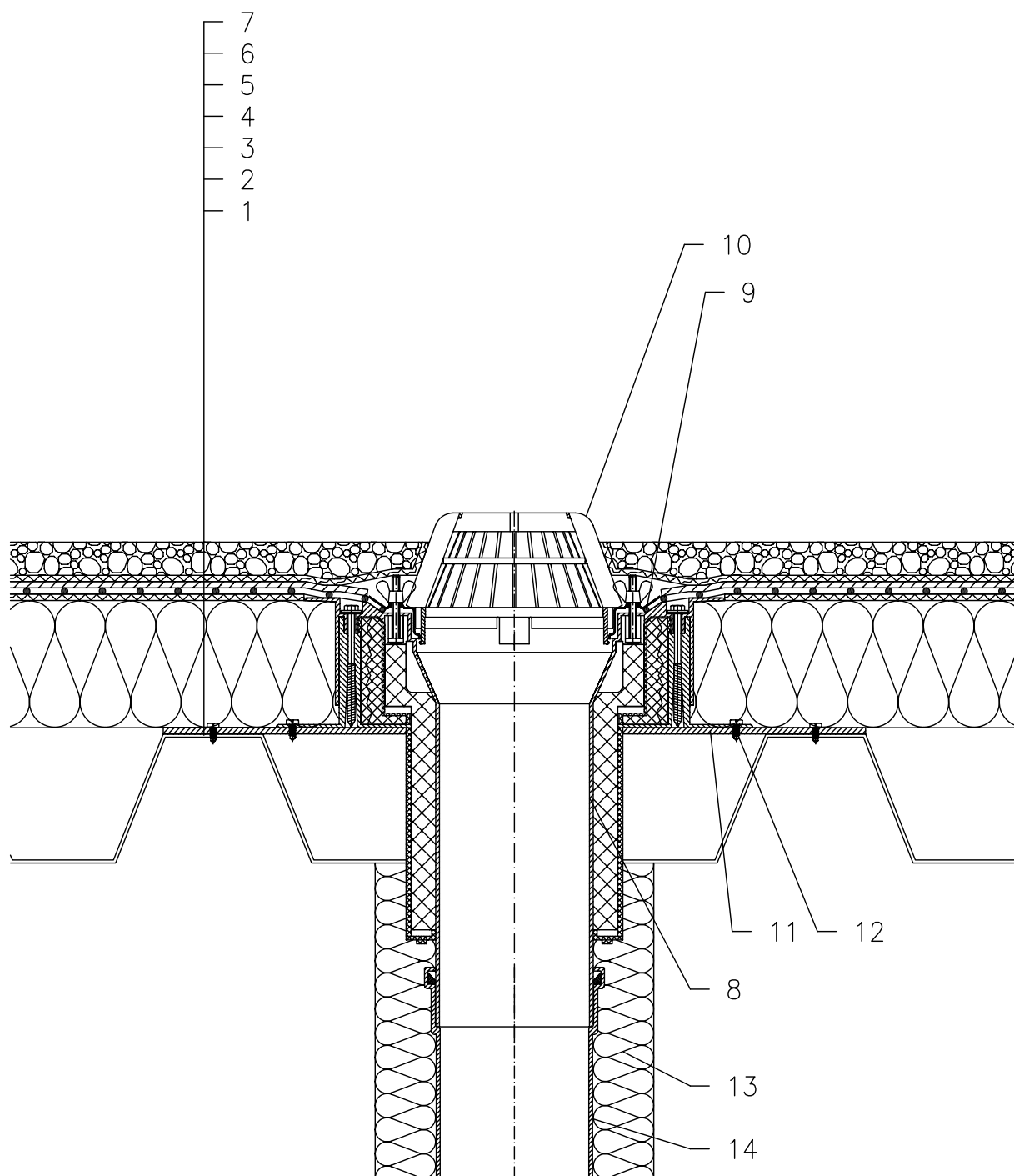


ZATEPLENÁ STŘECHA – ZATĚŽOVANÝ SYSTÉM BEZ PAROZÁBRANY FÓLIOVÁ HYDROIZOLACE,
 PODKLADNÍ VRSTVA Z TRAPÉZOVÉHO PLECHU



- 1 TRAPÉZOVÝ PLECH
- 2 TEPELNÁ IZOLACE
- 3 SEPARAČNÍ A DILATAČNÍ VRSTVA
- 4 HYDROIZOLAČNÍ VRSTVA – PLASTOVÁ FÓLIE MECHANICKY KOTVENÁ DO TRAPÉZOVÉHO PLECHU
- 5 DRENÁŽNÍ VRSTVA (PROSTOROVÁ SMYČKOVÁ ROHOŽ)
- 6 FILTRAČNÍ VRSTVA (GEOTEXILIE)
- 7 STABILIZAČNÍ VRSTVA (OPTIMÁLNÍ FRAKCE 16/32 mm)
- 8 STŘEŠNÍ VTOK HL63 DRAINBOX, TEPELNĚ IZOLOVANÝ VLOŽENÝ DO KRABICE S NASTAVITELNOU VÝŠKOU PODLE TLOUŠTKY TEPELNÉ IZOLACE 100–160 mm PEVNÁ IZOLAČNÍ PŘÍRUBA SE SVORKOU A KŘÍDLOVÝMI MATICEMI Z NEREZOVÉ OCELI
- 9 IZOLAČNÍ MANŽETA, VIZ PŘILOŽENÝ DETAIL
- 10 ZÁCHYTNÝ KOŠ $\varnothing 180$ mm (DODÁVÁN JAKO KOMPLETNÍ SADA VČETNĚ TĚLA VTOKU HL63)
- 11 KOTEVNÍ DESKA Z PLECHU, ROZMĚR DESKY URČEN ROZTEČÍ VLN TRAPÉZOVÉHO PLECHU
- 12 KOTEVNÍ ŠROUB VTOKU
- 13 TEPELNÁ IZOLACE ODPADNÍHO POTRUBÍ
- 14 ODPADNÍ POTRUBÍ

POZNÁMKA:

LZE POUŽÍT TAKÉ STŘEŠNÍ VTOK HL63.1, KTERÝ JE VYBAVEN ELEKTRICKÝM OHŘEVEM, SE SAMOREGULOVATELNÝM TOPNÝM TĚLESEM, KABEL 0,8 m, 230 V AUTOMATICKÝ JISTIČ CHARAKTERISTIKY C, PROUDOVÝ CHRÁNIČ 30mA/100ms PŘIPOJENÍ PROVEDENO V ELEKTRICKÉ KRABICI POD STROPNÍ KONSTRUKCÍ

ROZMĚRY OTVORU PRO OSAZENÍ STŘEŠNÍHO VTOKU: $\varnothing 200$ mm