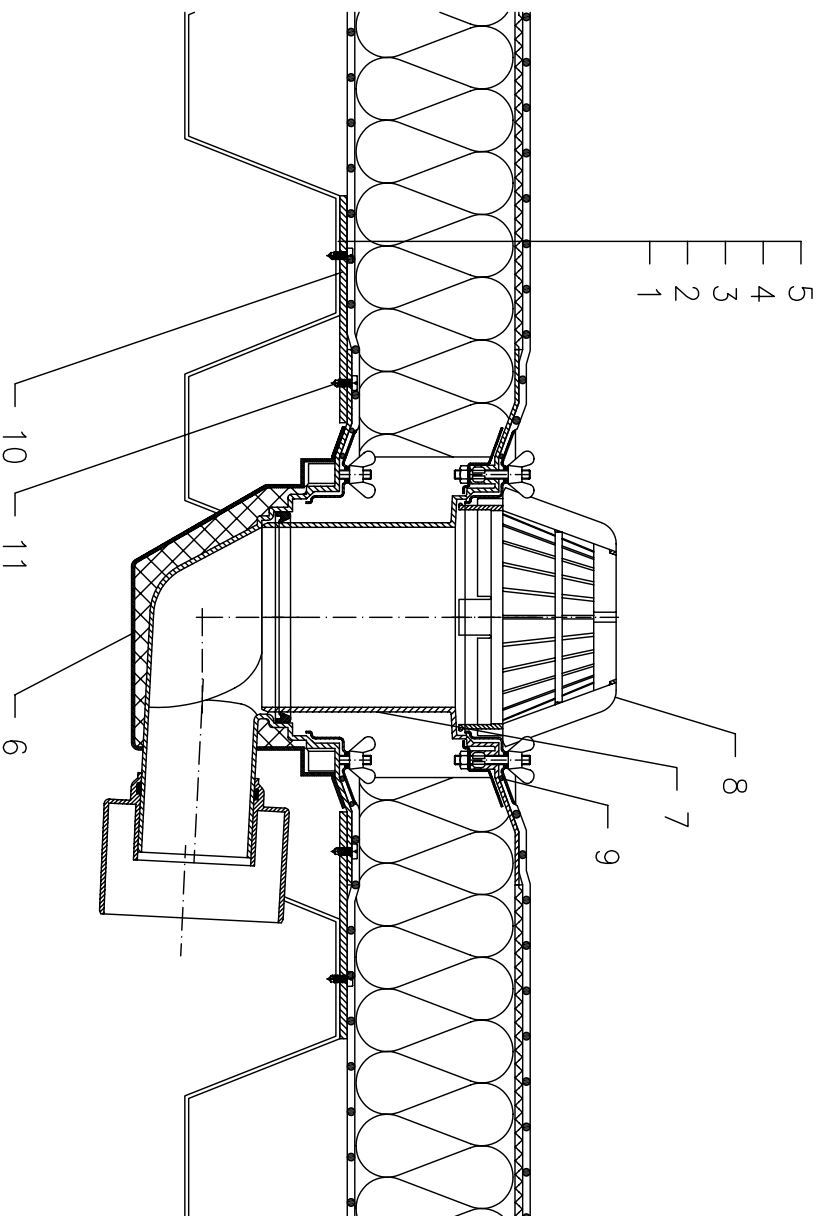


ZATEPLENÁ STŘECHA – KOTVENÝ SYSTÉM S PAROZÁBRANOU FÓLIOVÁ HYDROIZOLACE PODKLADNÍ VRSTVA Z TRAPÉZOVÉHO PLECHU



- 1 TRAPÉZOVÝ PLECH
- 2 PAROZÁBRANA A PROVIZORNÍ POJISTNÁ HYDROIZOLACE FÓLIE, ZASUNUTÁ DO IZOLAČNÍ SVORKY VTOKU VRSTVA NEUMOŽŇUJE ODVOD VODY PO DOKONČENÍ STŘEŠNÍHO PLAŠTĚ
- 3 TEPELNÁ IZOLACE
- 4 SEPARAČNÍ A DILATAČNÍ VRSTVA (GEOTEXTILIE)
- 5 HYDROIZOLAČNÍ VRSTVA – PLASTOVÁ FÓLIE MECHANICKY KOTVENÁ DO TRAPÉZOVÉHO PLECHU
- 6 STŘEŠNÍ VТОK HL64, TEPELNĚ IZOLOVANÝ SE SVORKOU A KŘÍDLOVÝMI MATICEMI Z NEREZOVÉ OCELI
(V PŘÍPADĚ, ŽE JE PAROZÁBRANA PROVEDENA Z ASF. PÁSU, POUŽÍJE SE VТОK HL64H PŘÍP. HL64.1H)
- 7 NÁSTAVEC HL65 S PEVNOU IZOLAČNÍ PŘÍRUBOU S IZOLAČNÍ SVORKOU S KŘÍDLOVÝMI MATICEMI Z NEREZOVÉ OCELI VČETNĚ TĚSNÍČÍHO KROUŽKU VLOŽENÉHO DO DRAŽKY V TĚLE VТОKU
(V PŘÍPADĚ VĚTŠÍ TLOUŠŤKY TER. IZOLACE LZE PROVĚST PRODLOUŽENÍ TRUBKOU DN125)
- 8 ZACHYTNÝ KOŠ Ø180 mm (DODÁVÁN JAKO KOMPLETNÍ SADA VČETNĚ TĚLA VТОKU HL64)
- 9 IZOLAČNÍ MANŽETA, VIZ PŘÍLOŽENÝ DETAIL NA POŽÁDÁNÍ DODÁVÁME PŘECHODOVOU IZOLAČNÍ MANŽETU I PRO PLECHOVÉ KRYTINY (VIZ HL 84.CU NEBO HL84.E)
- 9 KOTEVNÍ DESKA Z PLECHU, ROZMĚR DESKY URČEN ROZTĚČÍ VLN TRAPÉZOVÉHO PLECHU
- 10 KOTEVNÍ ŠROUB VТОKU

POZNÁMKA:

LZE POUŽÍT TAKÉ STŘEŠNÍ VТОK HL64.1, KTERÝ JE VYBAVEN ELEKTRICKÝM OHŘEVEM, SE SAMOREGULOVATELNÝM TOPNÝM TĚLESEM, KABEL 0,8 m, 230 V AUTOMATICKÝ JISTIČ CHARAKTERISTIKY C, PROUDOVÝ CHRÁNIČ 30mA/100ms PŘIPOJENÍ PROVEDENO V ELEKTRICKÉ KRABICI POD STROPNÍ KONSTRUKCÍ

ROZMĚRY OTVORU PRO OSAZENÍ STŘEŠNÍHO VТОKU: 260x360 mm