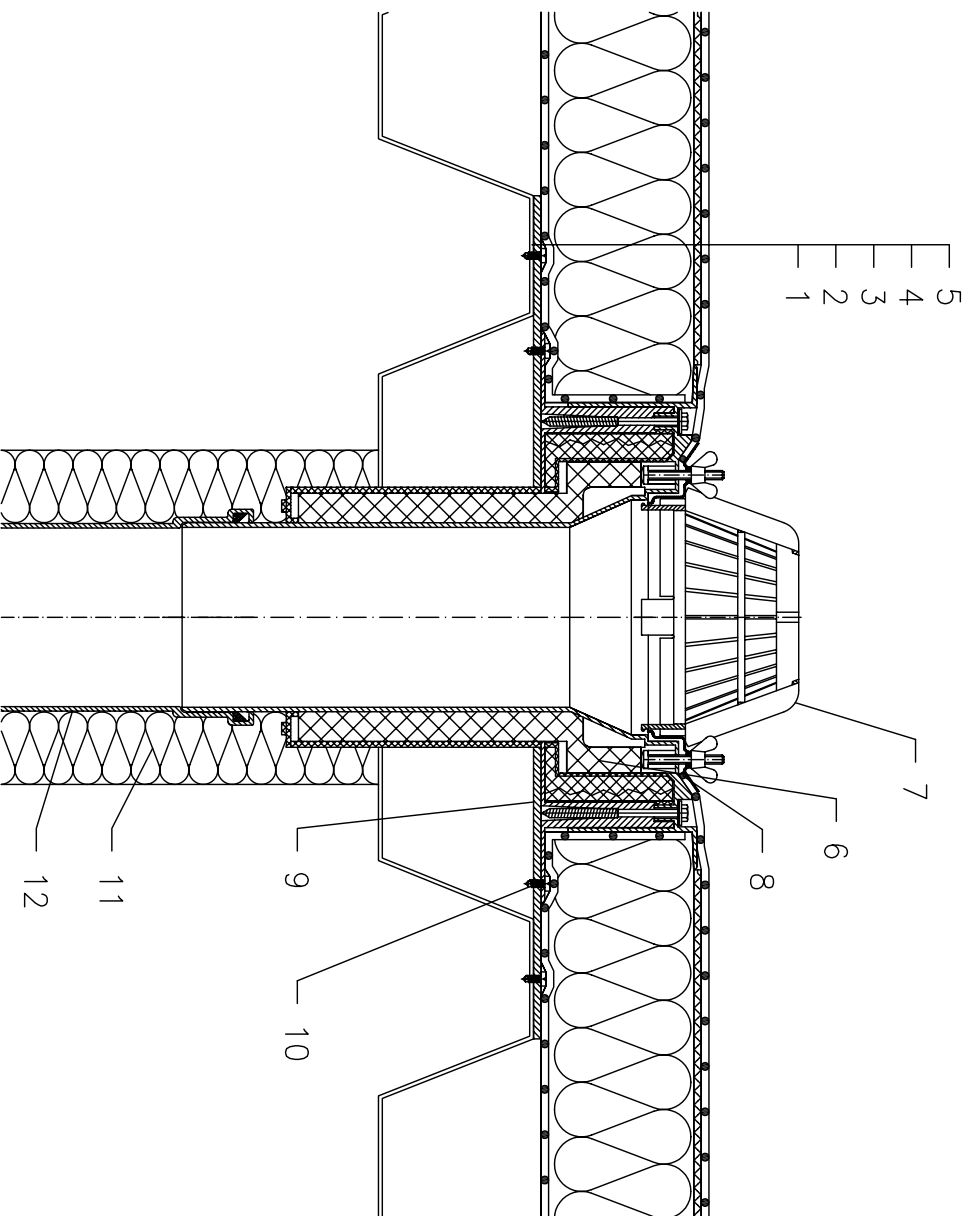


ZATEPLENÁ STŘECHA – LEPENÝ SYSTÉM S PAROZÁBRANOU FÓLIOVÁ HYDROIZOLACE PODKLADNÍ VRSTVA Z TRAPÉZOVÉHO PLECHU



- 1 TRAPÉZOVÝ PLECH
- 2 PAROTĚSNÁ ZÁBRANA (FOLIE VLEPENA DO VTOKU)
- 3 TEPelnÁ IZOLACE
- 4 SEPARAČNÍ A DILATAČNÍ VRSTVA (GEOTEXTIIE)
- 5 HYDROIZOLAČNÍ VRSTVA – PLASTOVÁ FÓLIE NEPLNOPLOŠNĚ NALEPENÁ
- 6 STŘEŠNÍ VTOK HL63 DRAINBOX, TEPelnĚ IZOLOVANÝ VLOŽENÝ DO KRABICE S NASTAVITELNOU VÝŠKOU PODLE TLOUŠŤKY TEPelnĚ IZOLACE 100–160 mm PEVNÁ IZOLAČNÍ PŘÍRUBA SE SVORKOU A KŘÍDLOVÝMI MATICEMI Z NEREZOVÉ OCELI
- 7 ZÁCHYTNÝ KOŠ Ø180 mm (DODÁVÁN JAKO KOMPLETELNÍ SADA VČETNĚ TĚLA VTOKU HL63)
- 8 IZOLAČNÍ MANŽETA, VIZ PŘÍLOŽENÝ DETAIL NA POŽÁDÁNÍ DODÁVÁME PŘECHODOVOU IZOLAČNÍ MANŽETU I PRO PLECHOVÉ KRYTINY (VIZ HL 84.CU NEBO HL84.E)
- 9 KOTEVNÍ DESKA Z PLECHU, ROZMĚR DESKY URČEN ROZTEČÍ VLN TRAPÉZOVÉHO PLECHU
- 10 KOTEVNÍ ŠROUB VTOKU
- 11 TEPelnÁ IZOLACE ODPADNÍHO POTRUBÍ
- 12 ODPADNÍ POTRUBÍ

POZNÁMKA:

LZE POUŽÍT TAKÉ STŘEŠNÍ VTOK HL63.1, KTERÝ JE VYBAVEN ELEKTRICKÝM OHŘEVEM, SE SAMOREGULOVATELNÝM TOPNÝM TĚLESEM, KABEL 0,8 m, 230 V AUTOMATICKÝ JISTIČ CHARAKTERISTIKY C, PROUDOVÝ CHRÁNIČ 30mA/100ms PŘIPOJENÍ PROVEDENO V ELEKTRICKÉ KRABICI POD STROPNÍ KONSTRUKCÍ

ROZMĚRY OTVORU PRO OSAZENÍ STŘEŠNÍHO VTOKU: Ø200 mm