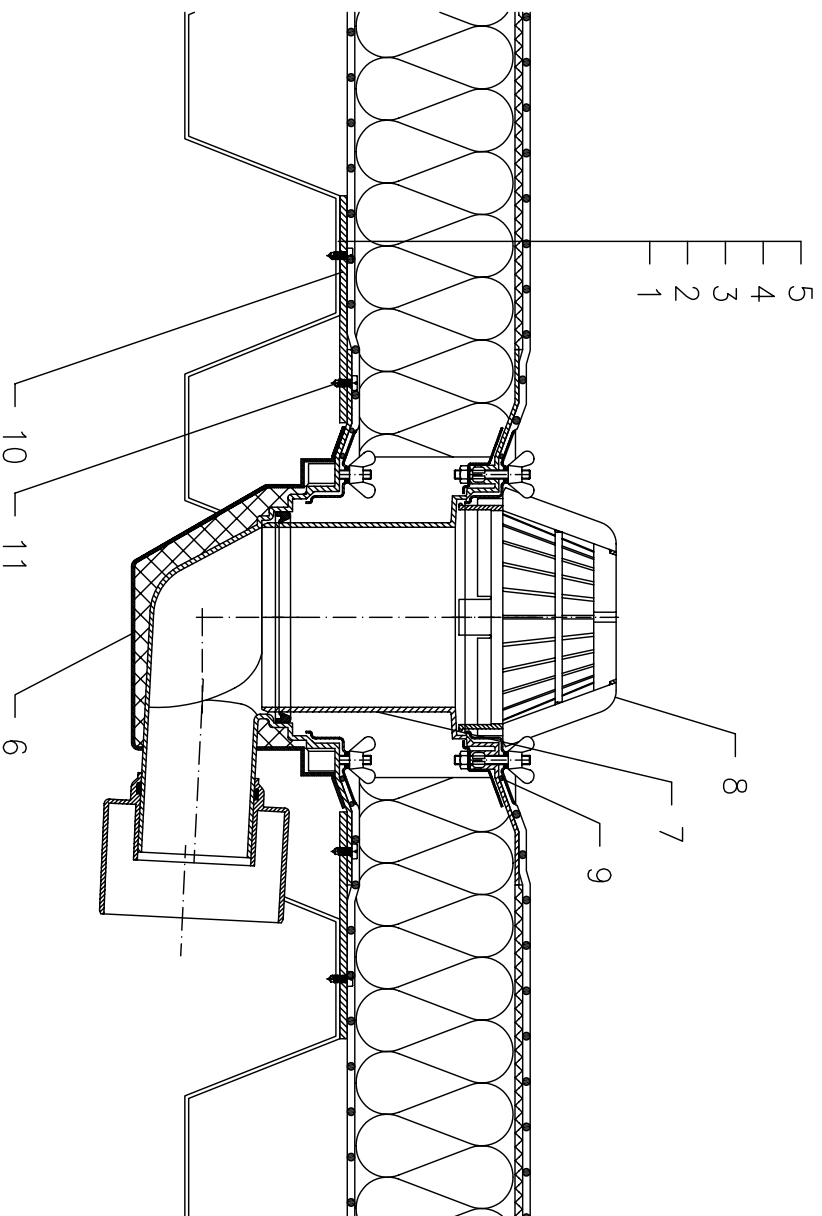


ZATEPLENÁ STŘECHA – LEPENÝ SYSTÉM S PAROZÁBRANOU FÓLIOVÁ HYDROIZOLACE PODKLADNÍ VRSTVA Z TRAPÉZOVÉHO PLECHU



- 1 TRAPÉZOVÝ PLECH
- 2 PAROZÁBRANA A PROVIZORNÍ POJISTNÁ HYDROIZOLACE FÓLIE, ZASUNUTA DO IZOLAČNÍ SVORKY VTOKU VRSTVA NEUMOŽŇUJE ODVOD VODY PO DOKONČENÍ STŘEŠNÍHO PLAŠTĚ
- 3 TEPELNÁ IZOLACE
- 4 SEPARAČNÍ A DILATAČNÍ VRSTVA (GEOTEXTILIE)
- 5 HYDROIZOLAČNÍ VRSTVA – PLASTOVÁ FÓLIE NEPLNOPLOŠNĚ NALEPENÁ
- 6 STŘEŠNÍ VТОK HL64, TEPELNĚ IZOLOVANÝ SE SVORKOU A KŘÍDLOVÝMI MATICEMI Z NEREZOVÉ OCELI
(V PŘÍPADĚ, ŽE JE PAROZÁBRANA PRAVEDENA Z ASF. PÁSU, POUŽÍJE SE VТОK HL64H PŘÍP. HL64.1H)
- 7 NÁSTAVEC HL65 S PEVNOU IZOLAČNÍ PŘÍRUBOU S IZOLAČNÍ SVORKOU S KŘÍDLOVÝMI MATICEMI Z NEREZOVÉ OCELI VČETNĚ TĚSNICÍHO KROUŽKU VLOŽENÉHO DO DRÁŽKY V TĚLE VТОKU
(V PŘÍPADĚ VĚTŠÍ TLOUŠŤKY TĚP. IZOLACE LZE PRAVĚST PRAODLOUŽENÍ TRUBKU DN125)
- 8 ZÁCHYTNÝ KOŠ Ø180 mm (DODÁVAN JAKO KOMPLETNÍ SADA VČETNĚ TĚLA VТОKU HL64)
- 9 IZOLAČNÍ MANŽĚTA, VIZ PŘÍLOŽENÝ DETAIL NA POŽÁDÁNÍ DODÁVÁME PŘECHODOVOU IZOLAČNÍ MANŽĚTU I PRO PLECHOVÉ KRYTINY (VIZ HL 84.CU NEBO HL84.E)
- 10 KOTEVNÍ DESKA Z PLECHU, ROZMĚR DESKY URČEN ROZTĚČÍ VLN TRAPÉZOVÉHO PLECHU
- 11 KOTEVNÍ ŠROUB VТОKU

POZNÁMKA:

LZE POUŽÍT TAKÉ STŘEŠNÍ VТОK HL64.1, KTERÝ JE VYBAVEN ELEKTRICKÝM OHŘEVEM, SE SAMOREGULOVATELNÝM TOPNÝM TĚLESEM, KABEL 0,8 m, 230 V AUTOMATICKÝ JISTIČ CHARAKTERISTIKY C, PRAODOVÝ CHRÁNIČ 30mA/100ms PŘIPOJENÍ PRAVEDENO V ELEKTRICKÉ KRAVICI POD STROPNÍ KONSTRUKCÍ

ROZMĚRY OTVORU PRO OSAZENÍ STŘEŠNÍHO VТОKU: 260x360 mm