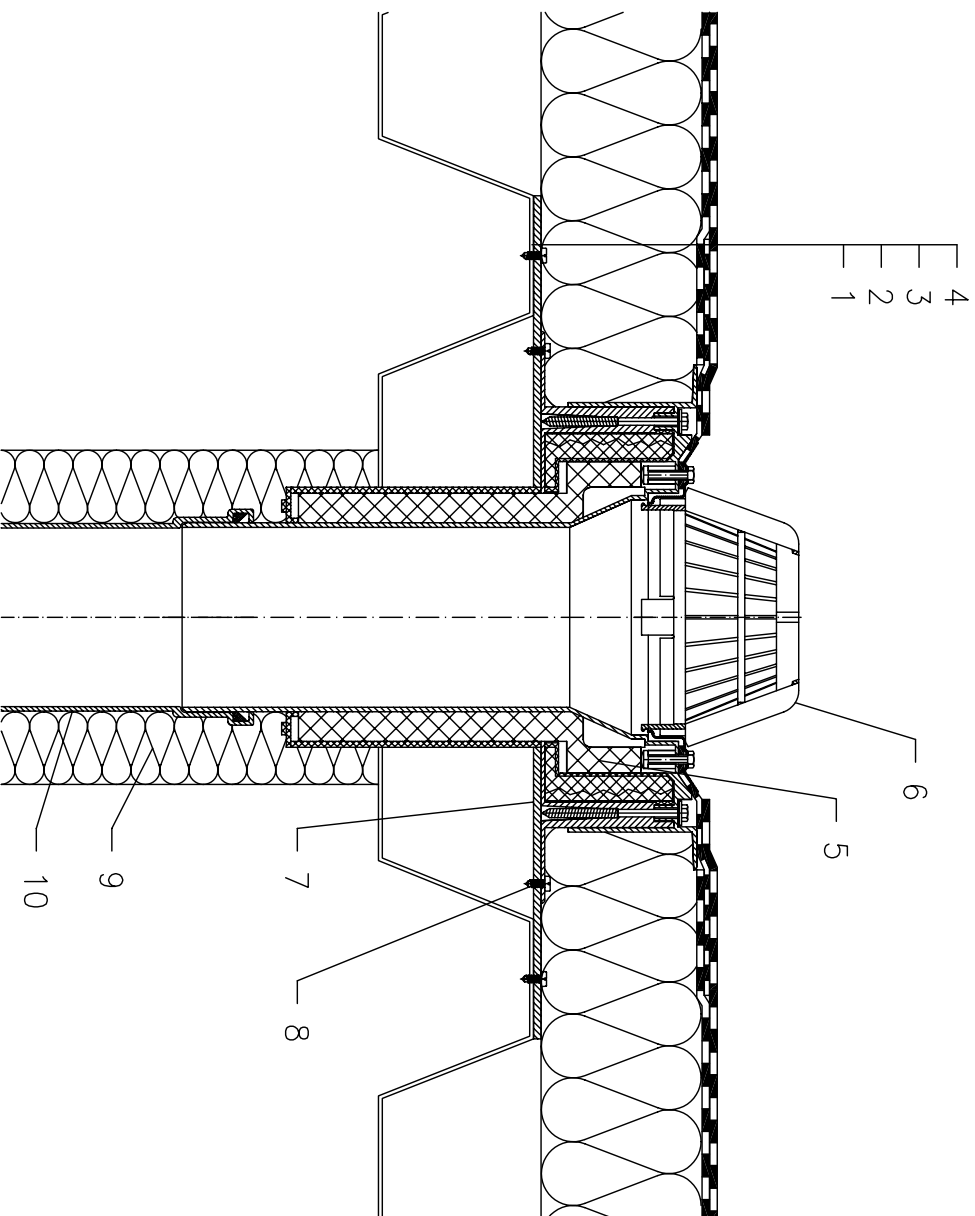


ZATEPLENÁ STŘECHA – KOTVENÝ SYSTÉM BEZ PAROZÁBRANY HYDROIZOLACE Z ASF.PÁSŮ PODKLADNÍ VRSTVA Z TRAPÉZOVÉHO PLECHU



- 1 TRAPÉZOVÝ PLECH
- 2 TEPELNÁ IZOLACE
- 3 1. VRSTVA HYDROIZOLAČNÍHO SOUVRSTVÍ – ASF. PÁS MECHANICKY KOTVEN DO TRAPÉZ. PLECHU – TVOŘÍ DILATAČNÍ VRSTVU, U VTOKU NATAVEN NA INTEGR. ASFALTOVÝ PÁS
- 4 2. VRSTVA HYDROIZOLAČNÍHO SOUVRSTVÍ – ASF. PÁS PLNOPLOŠNĚ NATAVEN NA PODKLADNÍ PÁS
- 5 STŘEŠNÍ VTOK HL63H DRAINBOX, TEPELNĚ IZOLOVANÝ VLOŽENÝ DO KRABICE S NASTAVITELNOU VÝŠKOU PODLE TLOUŠŤKY TEPELNĚ IZOLACE 100–160 mm S TOVÁRNĚ PŘIPOJENÝM ŽVÍČNÝM IZOLAČNÍM PÁSEM 500x500 mm, TL. 4 mm
- 6 ZÁCHYTNÝ KOŠ Ø180 mm (DODÁVAN JAKO KOMPLETNÍ SADA VČETNĚ TĚLA VTOKU HL63H)
- 7 KOTEVNÍ DESKA Z PLECHU, ROZMĚR DESKY URČEN ROZTEČÍ VLN TRAPÉZOVÉHO PLECHU
- 8 KOTEVNÍ ŠROUB VTOKU
- 9 TEPELNÁ IZOLACE ODPADNÍHO POTRUBÍ
- 10 ODPADNÍ POTRUBÍ

POZNÁMKA:

LZE POUŽÍT TAKÉ STŘEŠNÍ VTOK HL63.1H, KTERÝ JE VYBAVEN ELEKTRICKÝM OHŘEVEM, SE SAMOREGULOVATELNÝM TOPNÝM TĚLESEM, KABEL 0,8 m, 230 V AUTOMATICKÝ JISTIČ CHARAKTERISTIKY C, PROUDOVÝ CHRÁNIČ 30mA/100ms PŘIPOJENÍ PROVEDENO V ELEKTRICKÉ KRABICI POD STROPNÍ KONSTRUKCÍ

ROZMĚRY OTVORU PRO OSAZENÍ STŘEŠNÍHO VTOKU: Ø200 mm